

Brandt

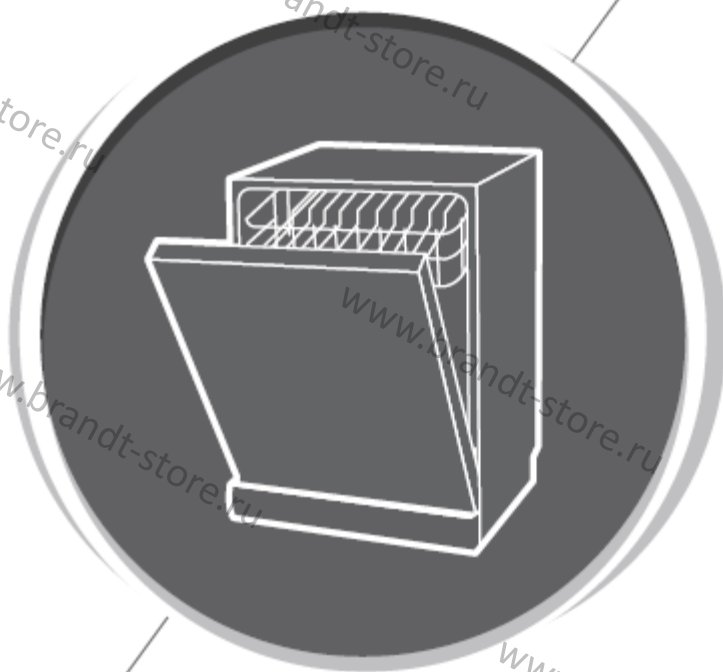


Инструкция по эксплуатации

Посудомоечная машина

DWJ127DS

FLV1247J



ПОСУДОМОЕЧНАЯ МАШИНА
ИНСТРУКЦИЯ ПО ЭКСПЛУАТАЦИИ
ЧАСТЬ I: ОБЩИЕ СВЕДЕНИЯ

СОДЕРЖАНИЕ

ЧАСТЬ I: ОБЩИЕ СВЕДЕНИЯ	2
СВЕДЕНИЯ О ТЕХНИКЕ БЕЗОПАСНОСТИ	5
ОБЗОР ПРИБОРА	8
ЭКСПЛУАТАЦИЯ ПРИБОРА	10
Загрузка соли в устройство умягчения воды	10
ТЕХНИЧЕСКОЕ ОБСЛУЖИВАНИЕ И ЧИСТКА ПРИБОРА	12
Уход за внешними компонентами	12
Уход за внутренними компонентами	12
Поддержание прибора в хорошем состоянии	15
ИНСТРУКЦИИ ПО УСТАНОВКЕ	17
Подключение к электросети	17
Подключение к водопроводной сети	18
Подключение сливных шлангов	19
Размещение прибора	21
Встраивание отдельностоящего прибора	21
Установка встраиваемого прибора	22
УСТРАНЕНИЕ НЕИСПРАВНОСТЕЙ	27
ЗАГРУЗКА ПОСУДЫ В КОРЗИНЫ	29
ЧАСТЬ II: ОСОБЫЕ УКАЗАНИЯ	34
КРАТКОЕ РУКОВОДСТВО ПОЛЬЗОВАТЕЛЯ	35
ЭКСПЛУАТАЦИЯ ПОСУДОМОЕЧНОЙ МАШИНЫ	36
Панель управления	36
Устройство умягчения воды	38
Подготовка и загрузка посуды	39
Использование ополаскивателя и моющего средства	43
ЗАПОЛНЕНИЕ ДОЗАТОРА ОПОЛАСКИВАТЕЛЯ	44
Заполнение дозатора моющего средства	45
ПРОГРАММИРОВАНИЕ ПОСУДОМОЕЧНОЙ МАШИНЫ	46
Таблица циклов мойки	46
Запуск цикла мойки	48
Изменение программы в ходе цикла мойки	48
Добавление посуды	49
КОДЫ НЕИСПРАВНОСТЕЙ	50
ТЕХНИЧЕСКАЯ ИНФОРМАЦИЯ	51

ПРИМЕЧАНИЕ:

- Изучите раздел «Устранение неисправностей»: он поможет Вам самостоятельно решить некоторые простые проблемы.
- Если Вы не можете решить проблему самостоятельно, пожалуйста, обратитесь за помощью к квалифицированному специалисту.
- В соответствии с политикой постоянного развития и модернизации продукции производитель может вносить в прибор изменения без предварительного уведомления.
- Если Вы потеряли данный документ или если информация в нем устарела, Вы можете получить новое руководство пользователя у производителя или ответственного поставщика.

Срок гарантийного обслуживания и срок службы прибора.

Срок гарантийного обслуживания: 12 месяцев с даты покупки прибора.

Срок службы прибора: 60 месяцев с даты изготовления прибора.

Подробные условия гарантии указаны в гарантийном сертификате.

Компания ООО "Хомаер" является официальным эксклюзивным дистрибьютором бытовой техники Brandt.

СВЕДЕНИЯ О ТЕХНИКЕ БЕЗОПАСНОСТИ



ВНИМАНИЕ

При эксплуатации посудомоечной машины соблюдайте приведенные далее меры предосторожности:

- Установка и техническое обслуживание прибора должны выполняться только квалифицированным специалистом.
- Этот прибор предназначен для использования в домашних или сходных с ними условиях, таких как:
 - кухни для персонала в магазинах, офисах и иных рабочих средах;
 - загородные дома;
 - клиентами в отелях, мотелях и в других видах жилых помещений;
 - заведения, работающие по системе «Постель и завтрак».
- Эксплуатация данного прибора детьми старше 8 лет и лицами с ограниченными физическими, тактильными или умственными способностями, а также лицами с недостаточным опытом или знаниями допускается только под контролем лица, отвечающего за их безопасность, или после получения инструкций по безопасной эксплуатации прибора, дающих представление об опасностях, связанных с эксплуатацией прибора.
- Не разрешайте детям играть с прибором. Дети могут осуществлять чистку и обслуживание прибора только под надзором ответственного лица (согласно стандарта EN-60335-1). Эксплуатация прибора не допустима для людей (в том числе детей) с ограниченными физическими, тактильными или умственными способностями, или для людей с недостаточным опытом и знаниями, если они не находятся под надзором или не были проинструктированы человеком, ответственным за их безопасность (согласно стандарту IEC60335-1).
- Упаковочные материалы могут представлять опасность для детей!
- Прибор предназначен для использования только в помещении.
- Во избежание риска поражения электрическим током не погружайте прибор, кабель питания или его вилку в воду или иную жидкость.
- Перед чисткой и техническим обслуживанием прибора отключите его от электросети.
- Для чистки используйте мягкую тряпочку с мягким моющим средством, а затем вытрите сухой тряпочкой.



Инструкции по заземлению

- Прибор должен быть заземлен. В случае нарушения работы или поломки прибора заземление снизит риск поражения электрическим током, т.к. обеспечит путь наименьшего сопротивления электрического тока. Данный прибор оснащен вилкой с заземляющим проводом.
- Вилку надлежит вставлять в соответствующую розетку, которая была установлена и заземлена в соответствии со всеми местными правилами и постановлениями.
- Ненадлежащее подключение провода заземления прибора может привести к развитию риска поражения электрическим током.

- В случае возникновения сомнений в наличии надлежащего заземления, проконсультируйтесь с квалифицированным электриком или специалистом сервисного центра.
- Не вносите изменения в вилку, входящую в комплект прибора, даже если она не подходит к розетке.
- Обеспечьте наличие подходящей розетки, установленной квалифицированным электриком.
- Не нарушайте правила использования, не садитесь и не вставляйте на дверцу прибора или решетку для посуды.
- Не используйте прибор, пока все облицовочные панели не будут надлежащим образом установлены на свои места.
- Во время работы прибора открывайте его дверцу очень аккуратно, т.к. из рабочей камеры может выплеснуться вода.
- Не ставьте на открытую дверцу прибора тяжелые предметы и не вставляйте на нее, т.к. прибор может опрокинуться.
- При загрузке посуды в рабочую камеру:
 - 1) Располагайте острые предметы таким образом, чтобы они не повредили уплотнитель дверцы;
 - 2) Осторожно: ножи и другие столовые приборы с острыми кончиками загружать в корзину необходимо острием вниз или укладывать горизонтально.
- Некоторые моющие средства для посудомоечных машин содержат сильную щелочь. При проглатывании такие средства могут быть крайне опасны. Не допускайте их контакта с кожей и глазами, не пускайте детей к прибору, когда его дверца открыта.
- После завершения цикла мойки проверьте, пуст ли дозатор моющего средства.
- Не мойте пластиковую посуду, если на ней нет маркировки «подходит для мойки в посудомоечной машине» или аналогичной.
- Если пластиковая посуда не маркирована, проверьте рекомендации ее производителя.
- Используйте только те средства для мытья и ополаскивания посуды, что рекомендованы для автоматических посудомоечных машин.
- Не используйте в приборе мыло, стиральный порошок или средство для мытья посуды вручную.
- Не оставляйте дверцу прибора открытой, т.к. об нее можно споткнуться.
- Если кабель питания поврежден, то во избежание возникновения каких-либо рисков его замену должен осуществлять производитель прибора, специалист сервисной службы или специалист с соответствующей квалификацией.
- При установке прибора следите, чтобы кабель питания не слишком сильно и опасно сгибали и придавливали.
- Не трогайте органы управления прибора без необходимости.
- Прибор необходимо подключить к клапану системы водопровода при помощи комплекта новых шлангов. Не рекомендуется повторно использовать старые шланги.
- Для экономии электроэнергии прибор, находясь в режиме ожидания, автоматически отключится через 15 минут, если с ним не будет производиться никаких действий.
- Максимальный допустимый объем загружаемой для мытья посуды составляет 12 комплектов.
- Максимальное допустимое давление воды на входе составляет 1 МПа.
- Минимальное допустимое давление воды на входе составляет 0,04 МПа.

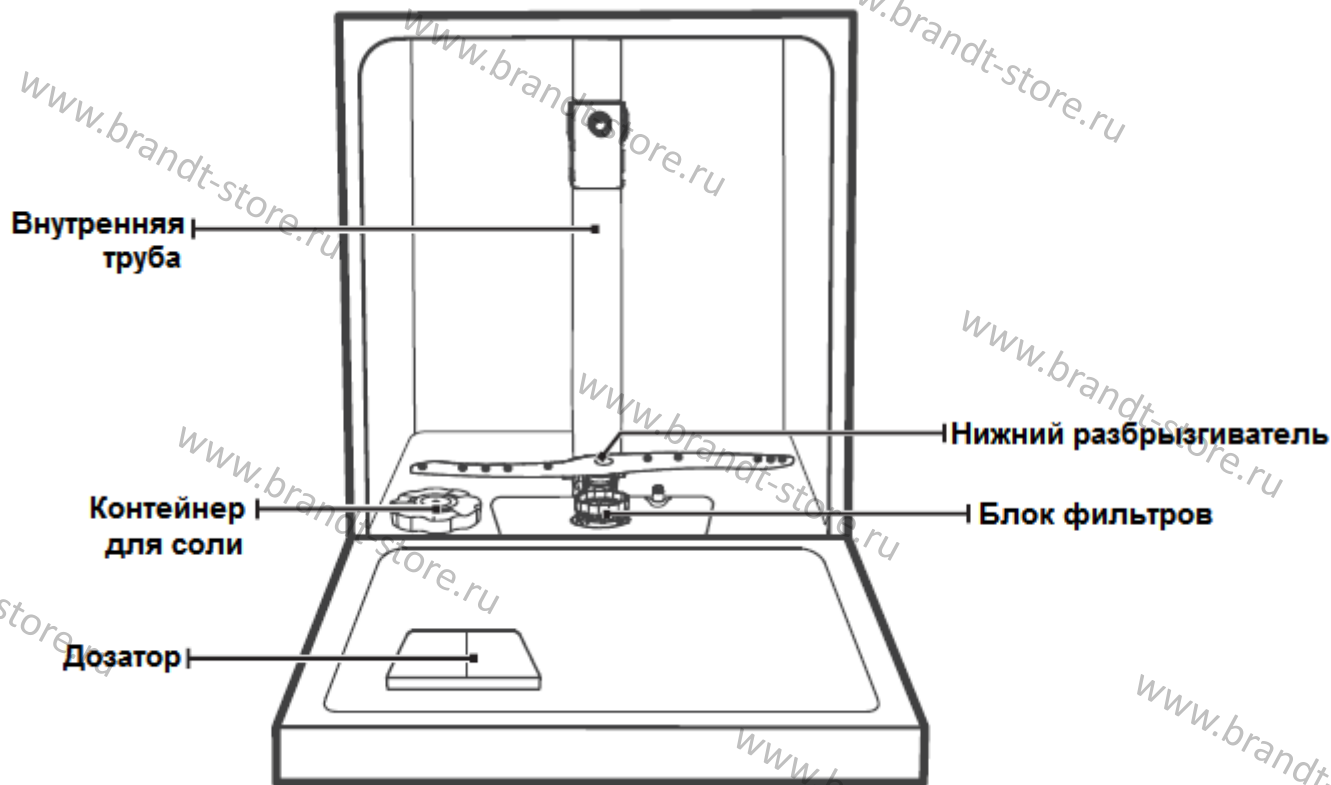
Утилизация \

- Для утилизации прибора и его упаковки обратитесь в центр переработки. Перед передачей прибора на утилизацию обрежьте его кабель питания и приведите в негодность замок дверцы.
- Картонная упаковка прибора сделана из переработанной бумаги и должна утилизироваться через пункты сбор макулатуры для переработки.
- Правильно утилизируя прибор, Вы помогаете предотвратить потенциальный ущерб окружающей среде и общественному здоровью, что могло бы случиться при несоблюдении правил обращения с отходами.
- Для получения более подробной информации об утилизации этого прибора обратитесь к местным властям, в службу утилизации отходов или в магазин, в котором прибор был приобретен.
- **УТИЛИЗАЦИЯ: не утилизируйте данный прибор как несортированные бытовые отходы. Подобные приборы надлежит собирать отдельно для последующей специальной обработки.**

ОБЗОР ПРИБОРА

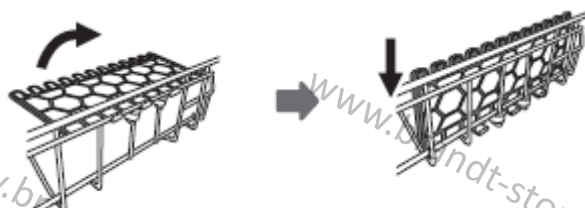
❗ ВАЖНО:

Для обеспечения максимальной производительности Вашей посудомоечной машины перед первым использованием прибора внимательно прочтите инструкцию по эксплуатации.



💡 ПРИМЕЧАНИЕ:

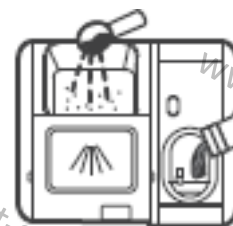
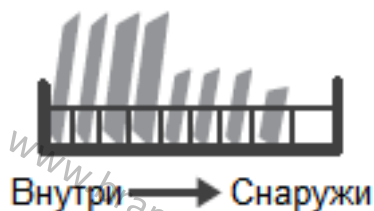
Если Вам потребуется больше места в верхней корзине для высоких предметов, поднимите решетку для чашек. К ней можно прислонить высокие стаканы. Если эта решетка не нужна, Вы мо-



жете снять ее.

ЭКСПЛУАТАЦИЯ ПРИБОРА

Перед первым использованием посудомоечной машины:



1. Настройте устройство умягчения воды.
2. Загрузите соль в соответствующий отсек.
3. Загрузите корзину.
4. Заполните дозатор.



Если Вам требуется настроить устройство умягчения воды, прочтите раздел 1 «Устройство умягчения воды» ЧАСТИ II: особые указания.

Загрузка соли в устройство умягчения воды

💡 ПРИМЕЧАНИЕ:

Если модель Вашей посудомоечной машины не оснащена системой умягчения воды, Вы можете пропустить этот раздел.

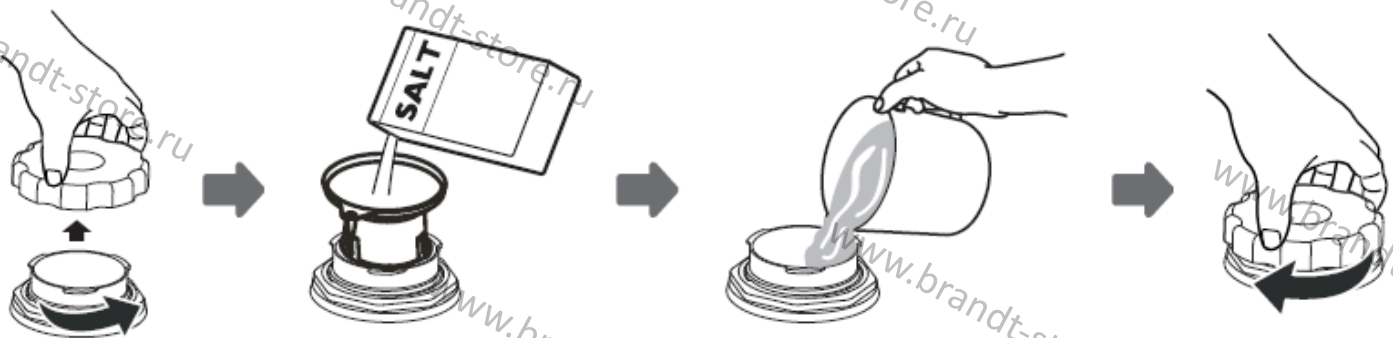
Используйте соль, предназначенную для посудомоечных машин.

Контейнер для соли находится под нижней корзиной; процедура его заполнения описана далее:

⚠ ВНИМАНИЕ

- **Используйте соль, специально разработанные для посудомоечных машин!** Другие типы соли, не предназначенные для использования в посудомоечной машине, особенно поваренная соль, могут повредить устройство умягчения воды. Гарантия производителя не распространяется на повреждения, вызванные использованием неподходящего типа соли, и производитель не несет ответственность за такие повреждения.
- **Заполняйте контейнер для соли только перед запуском полного цикла мойки.** Это не позволит кристаллам соли или разлитой соленой воде долго оставаться на дне прибора, что может привести к возникновению коррозии.

Для заполнения контейнера солью следуйте приведенной далее процедуре:



1. Достаньте нижнюю корзину и открутите крышку с контейнера для соли.
2. Вставьте воронку (входит в комплект) в отверстие и засыпьте приблизительно 1,5 кг соли для посудомоечной машины.
3. Долейте в контейнер с солью воду до максимального уровня. Если из контейнера выльется немного воды, не переживайте – это нормальное явление.
4. После наполнения контейнера плотно закрутите крышку.
5. После того, как контейнер будет заполнен солью, индикатор уровня соли перестанет мигать.
6. Сразу после наполнения контейнера солью необходимо запустить программу мытья (рекомендуем короткую программу). В противном случае соленая вода может повредить систему фильтров, насос или другие важные элементы прибора. Такие повреждения гарантия не покрывает.

💡 ПРИМЕЧАНИЕ:

- Контейнер для соли следует заполнять, только когда на панели управления загорается индикатор. В зависимости от степени растворения соли предупреждающий индикатор может продолжать гореть даже после заполнения контейнера солью. Если прибор не оснащен индикатором уровня соли на панели управления (в некоторых моделях), то Вы можете определить необходимость загрузки соли в устройстве умягчения воды по количеству прошедших циклов мойки.
- Если соль просыпалась, запустите программу замачивания или быстрой мойки, чтобы удалить излишки соли.

ТЕХНИЧЕСКОЕ ОБСЛУЖИВАНИЕ И ЧИСТКА ПРИБОРА

Уход за внешними компонентами

Дверца и уплотнитель дверцы

Регулярно протирайте уплотнитель дверцы влажной мягкой тряпочкой, чтобы удалить остатки пищи.

При загрузке посудомоечной машины остатки пищи и напитков могут попасть на боковые поверхности дверцы. Эти поверхности находятся за пределами рабочей камеры прибора, и вода из разбрызгивателей на них не попадает. Любые отложения следует удалять до закрытия дверцы прибора.

Панель управления

Если панели управления требуется очистка, то ее достаточно протирать влажной мягкой тряпочкой.



ВНИМАНИЕ

- Для чистки дверной панели не используйте чистящие средства в виде спрея, т.к. они могут попасть в замок дверцы и на электрические детали прибора.
- Не используйте абразивные чистящие средства или металлические губки для чистки внешних поверхностей, т.к. они могут оставить царапины или пятна на полированных поверхностях. Некоторые виды бумажных полотенец также могут поцарапать или оставить следы на поверхностях.

Уход за внутренними компонентами

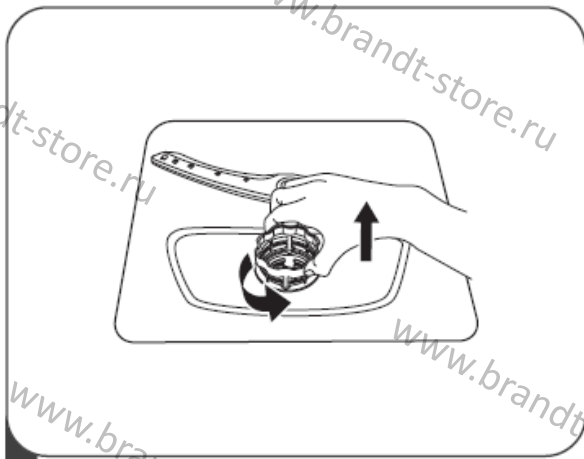
Система фильтров

Система фильтров в основании рабочей камеры собирает крупные остатки пищи, оставшиеся после цикла мойки. Собранные остатки пищи могут заблокировать фильтр. Регулярно (каждый месяц) проверяйте состояние фильтров и при необходимости промывайте их под проточной водой. Процедура очистки фильтров в рабочей камере прибора описана далее.



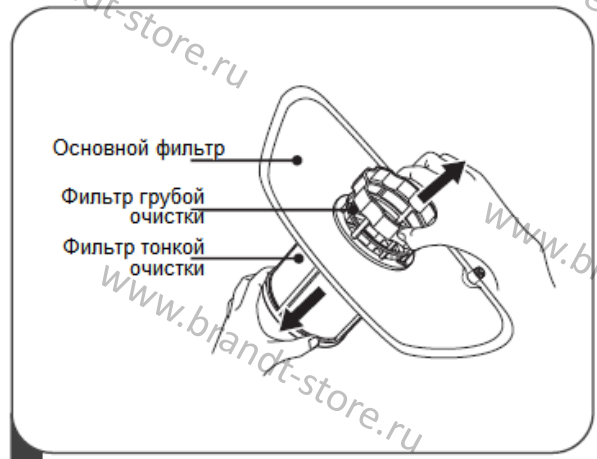
ПРИМЕЧАНИЕ:

Иллюстрации приведены только для справки, т.к. в разных моделях системы фильтров и разбрызгиватели могут различаться.



1

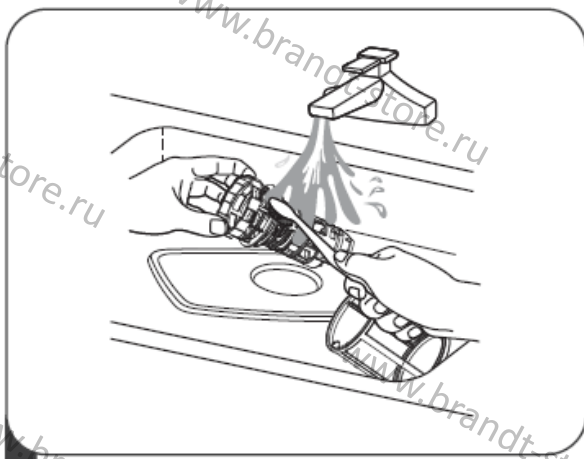
Возьмитесь за фильтр грубой очистки и поверните его против часовой стрелки, чтобы разблокировать его. Поднимите фильтр вверх и вытащите из прибора.



2

Фильтр тонкой очистки можно вытащить через дно блока фильтров.

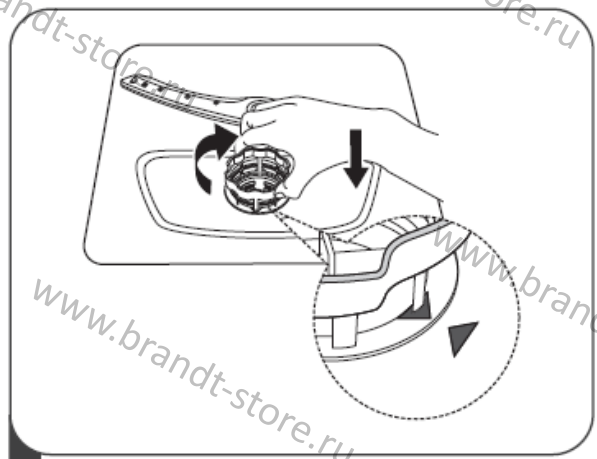
Фильтр грубой очистки можно отсоединить от основного фильтра, аккуратно сжав выступы на верхней части и потянув вверх.



3

Для удаления крупных остатков пищи промойте фильтр под проточной водой.

Для более тщательной очистки воспользуйтесь мягкой щеткой.



4

Соберите блок фильтров в обратном порядке, вставьте в гнездо и поверните по часовой стрелке, чтобы закрепить его на месте.

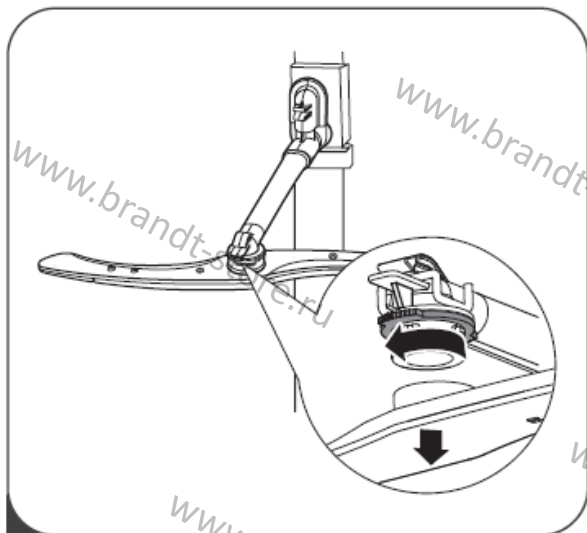
⚠ ВНИМАНИЕ

- Не закручивайте фильтры слишком сильно. Внимательно собирайте блок фильтров, в противном случае крупные остатки пищи попадут в механизм прибора и сорят его.
- Никогда не используйте прибор без фильтров. При неправильной установке фильтра при его замене существует риск снижения производительности прибора, а также повреждения посуды и столовых приборов.

Разбрызгиватели

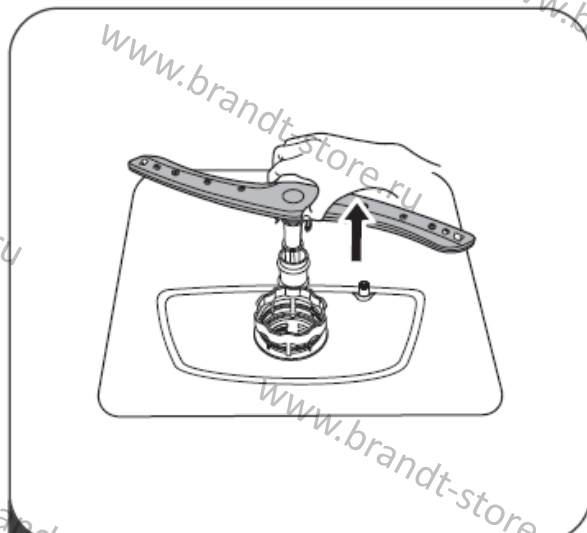
Разбрызгиватели необходимо чистить регулярно, т.к. химические вещества для смягчения жесткой воды могут засорить форсунки и подшипники распылителя.

Процедура очистки разбрызгивателей описана далее.



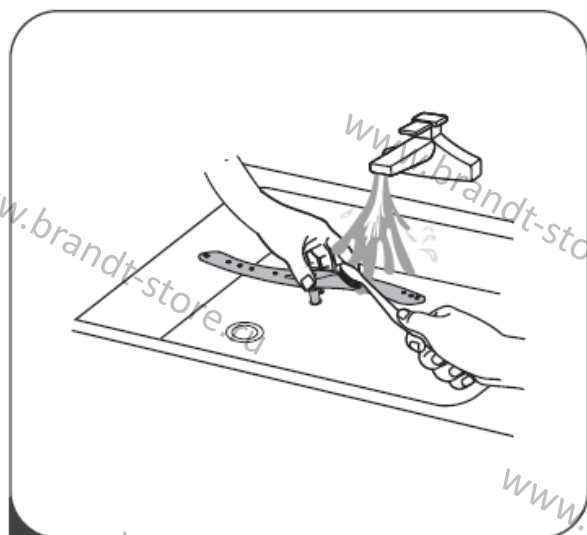
1

Для демонтажа верхнего разбрызгивателя зажмите гайку и поверните разбрызгиватель по часовой стрелке.



2

Для демонтажа нижнего разбрызгивателя потяните его вверх.



3

Вымойте разбрызгиватели в теплой мыльной воде; с помощью мягкой щетки прочистите форсунки. Наконец, тщательно промойте разбрызгиватели и установите их на место.

Поддержание прибора в хорошем состоянии

Защита от замерзания

В зимнее время после каждого цикла мытья надлежит принимать следующие меры для защиты прибора от замерзания:

1. Отключите прибор от сети электропитания.
2. Перекройте подачу воды и отсоедините шланг подачи воды от водяного клапана.
3. Слейте воду из шланга подачи воды и водяного клапана (для сбора воды можно использовать кастрюлю).
4. Подсоедините шланг подачи воды обратно к водяному клапану.
5. Снимите фильтр в нижней части рабочей камеры прибора и при помощи губки уберите оставшуюся воду.

После каждого использования

После каждого использования перекрывайте подачу воды к прибору и оставляйте дверцу приоткрытой, чтобы предотвратить застаивание влаги и образование запахов внутри прибора.

Вынимайте вилку из розетки

Перед чисткой или техническим обслуживанием прибора отключайте прибор от электросети.

Не используйте растворители или абразивные чистящие средства

Не используйте растворители или абразивные чистящие средства для чистки наружных поверхностей и резиновых элементов посудомоечной машины. Используйте только тряпочку с теплой мыльной водой.

Для удаления пятен с внутренних поверхностей используйте тряпочку, смоченную небольшим количеством уксуса, или специальные средства для чистки посудомоечных машин.

Если прибор не используется длительное время

Рекомендуется запустить цикл мойки без загрузки посуды, затем отключить машину от электросети, перекрыть подачу воды и оставить дверцу приоткрытой. Это позволит сберечь уплотнитель дверцы и предотвратить образование запахов.

Перемещение прибора

При необходимости переместить прибор старайтесь удерживать его в вертикальном положении. При необходимости прибор можно перемещать в горизонтальном положении задней стенкой вниз.

Уплотнитель

Прилипшие к уплотнителю остатки пищи часто являются одной из причин появления неприятных запахов в посудомоечной машине. Регулярная чистка влажной губкой позволит это предотвратить.

www.brandt-store.ru

ИНСТРУКЦИИ ПО УСТАНОВКЕ

ВНИМАНИЕ



Риск поражения электрическим током

Перед установкой прибора отключите электроэнергию.

В противном случае это может привести к смерти или риску получения электрического шока

Вниманиe

Монтаж труб и электрооборудования должен осуществляться квалифицированным специалистом.

Подключение к электросети

ВНИМАНИЕ

Для обеспечения собственной безопасности:

- Не используйте для подключения прибора удлинители или переходники.
- Ни при каких обстоятельствах не удаляйте и не обрезайте провод заземления из кабеля питания.

Требования к электросети

Информация о необходимом напряжении электросети содержится на заводской табличке; подключайте прибор только к соответствующему источнику питания. Используйте предохранитель 10 А/13 А/ 16А , предохранитель с задержкой срабатывания или рекомендуемый автоматический выключатель, а также обеспечьте отдельную цепь тока для данного прибора.

Подключение к сети электропитания

Убедитесь, что напряжение и частота электрического тока в сети соответствуют параметрам, указанным на заводской табличке. Вилку кабеля питания следует включать только в должным образом заземленную розетку. Если вилка не подходит к розетке, к которой подключается прибор, замените розетку, а не используйте переходники или подобное оборудование, так как их использование может привести к перегреву и возгоранию.

 **Перед использованием прибора убедитесь, что он надлежащим образом заземлен**

Подключение к водопроводной сети

Подключение холодной воды

Подключите шланг для подачи холодной воды к соединительному колену с резьбой $\frac{3}{4}$ дюйма; убедитесь в надежности соединения.

Если трубы новые или не использовались в течение длительного времени, дайте воде стечь, пока она не станет прозрачной. Данная мера необходима для предотвращения засорения канала для подачи воды и повреждения прибора.



стандартный шланг
подачи воды



шланг подачи воды
с системой безопасности

Шланг подачи воды с системой безопасности

Данный вид шланга отличает наличие двойных стенок. Если происходит обрыв шланга подачи воды или если воздушное пространство между самим шлангом и внешней гофрированной оболочкой заполняется водой, срабатывает система безопасности и поток воды прекращается.



ВНИМАНИЕ

Соединительный шланг смесителя воды может лопнуть, если он подключается к одной трубе с посудомоечной машиной. По возможности, рекомендуется отключить шланг смесителя от трубы и закрыть отверстие заглушкой.

Как подключить шланг подачи воды с системой безопасности

1. Полностью вытяните шланг с системой безопасности из отсека для хранения, расположенного в задней части посудомоечной машины.
2. Прикрутите шланг к водопроводному крану с резьбой $\frac{3}{4}$ дюйма.
3. Перед запуском посудомоечной машины полностью откройте кран.

Как отключить шланг подачи воды с системой безопасности

1. Выключите воду.
2. Открутите шланг с системой безопасности от водопроводного крана.

Подключение сливных шлангов

Вставьте сливной шланг в дренажную (канализационную) трубу, диаметр которой составляет не менее 4 см, или опустите его в раковину, убедившись, что он не перегнется и не будет сдавлен. Высота канализационной трубы должна составлять не более 1000 мм. Свободный конец шланга не должен быть погружен в воду, т.к. в противном случае существует риск обратного прохода воды в систему водоснабжения.

⚠ Надежно закрепите сливной шланг в положении А или В.



Как слить излишки воды из шлангов

Если раковина находится на высоте более 1000 мм от пола, но слить воду из шлангов напрямую в раковину будет невозможно. Потребуется сливать излишки воды в таз или иную подходящую емкость, которую будет необходимо держать ниже уровня раковины.

Канализационная труба

Подсоедините к патрубку сливной шланг. Убедитесь в надежности соединения, чтобы предотвратить утечку воды. Следите, чтобы шланг не был изогнут или передавлен.

Удлинительный шланг

Если Вам необходимо удлинить сливной шланг, используйте дополнительный шланг, аналогичный имеющемуся.

Конечная длина шланга не должна превышать 4 м, в противном случае эффективность работы посудомоечной машины может снизиться.

Подсоединение сифона

Точка подключения к сливу должна находиться на высоте не более 100 см (максимум) от дна посудомоечной машины. Сливной шланг должен быть закреплен.

Размещение прибора

Установите прибор в необходимое место. Задняя часть прибор должна располагаться вплотную к стене, а его боковые поверхности – выровнены вдоль стенок соседних шкафов или стен. Посудомоечная машина оснащена шлангами подачи и слива воды, которые можно подключать как справа, так и слева, чтобы облегчить установку.

Выравнивание прибора

После того, как прибор будет установлен в необходимое место, Вы можете изменить его высоту, отрегулировав высоту его ножек. В любом случае, угол наклона посудомоечной машины не должен превышать 2°.



ПРИМЕЧАНИЕ:

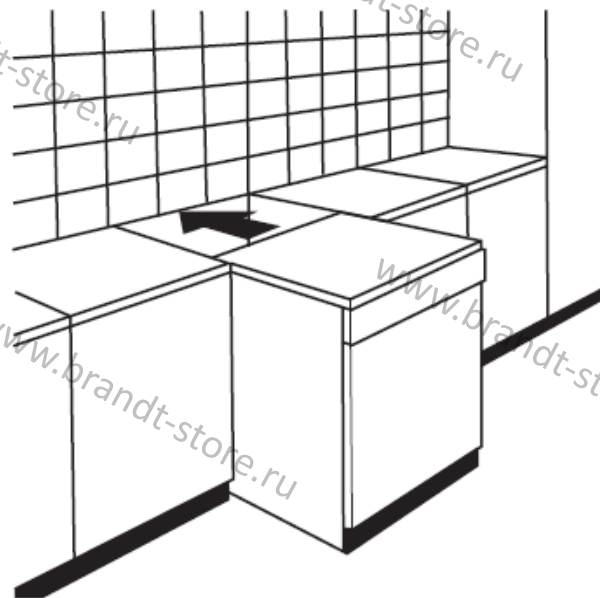
Применимо только для отдельностоящих посудомоечных машин.

Встраивание отдельностоящего прибора

Встраивание между двух шкафов

Высота посудомоечной машины, 845 мм, была выбрана для того, чтобы прибор можно было с легкостью встроить между уже установленных шкафов той же высоты в современной кухне со встраиваемой техникой. Для обеспечения точной высоты прибор оснащен регулируемыми ножками.

За ламинированной верхней поверхностью прибора не требуется особого ухода: она термостойкая, устойчива к появлению царапин и ржавчины.



Встраивание под столешницу

В большинстве современных кухонь имеется общая столешница, под которой установлены шкафы и электроприборы. В таком случае снимите с посудомоечной машины ее собственную столешницу: открутите винты, расположенные под краем столешницы в задней части прибора (а).



Внимание

Сняв столешницу, вкрутите винты обратно в заднюю часть прибора (b).

После снятия столешницы высота прибора снизится до 815 см, как это предусмотрено в Международных Правилах (ISO), в результате чего посудомоечная машина идеально встанет под столешницу кухонного гарнитура.

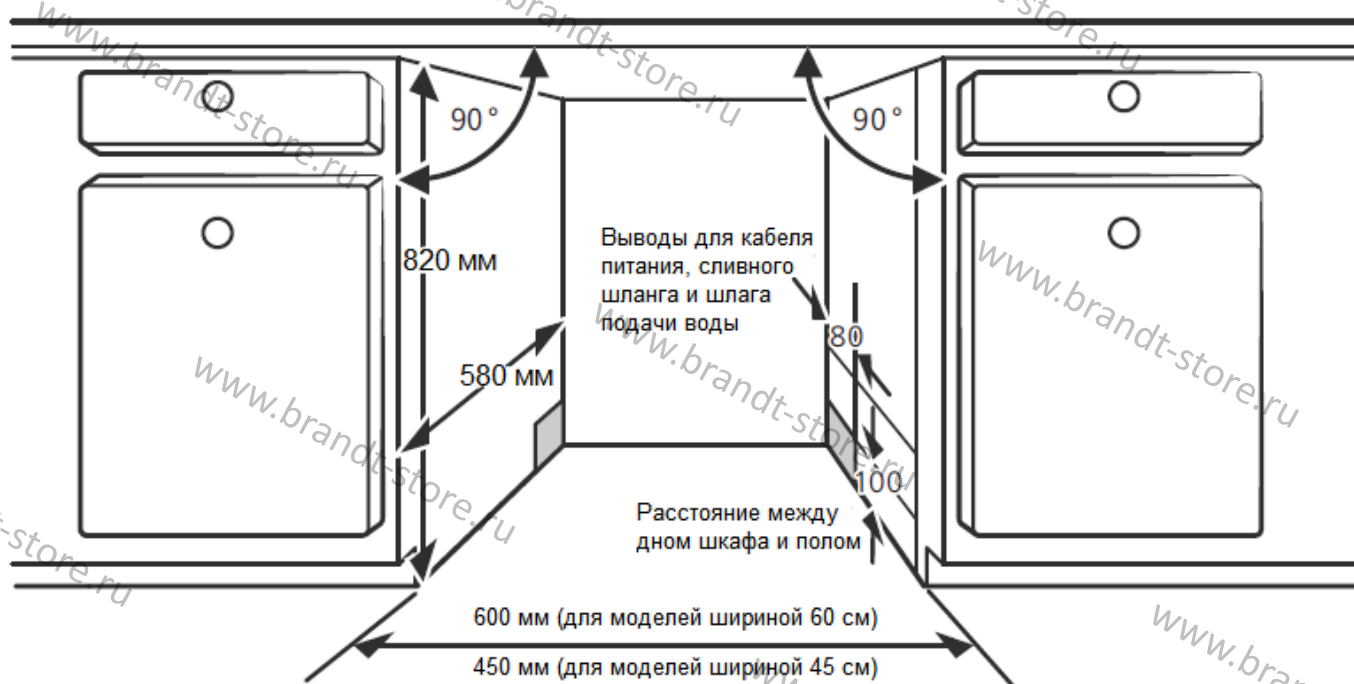
Установка встраиваемого прибора

Шаг 1. Выбор оптимального места для посудомоечной машины

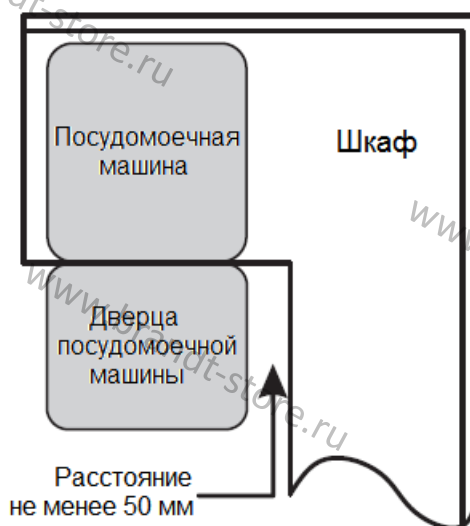
Посудомоечную машину следует устанавливать вблизи существующих подключений к сетям водоснабжения, водоотведения и электропитания.

На схемах далее представлены размеры шкафа кухонного гарнитура и положение для установки посудомоечной машины.

1. Менее 5 мм от верхней панели посудомоечной машины до верхней части шкафа, внешняя дверца машины выравнивается по краю шкафа.



2. Если прибор устанавливается в угол шкафа, необходимо предусмотреть пространство для открытия дверцы.



ПРИМЕЧАНИЕ:

В зависимости от положения розетки электросети, возможно, Вам потребуется вырезать отверстие в противоположной стенке шкафа.

www.brandt-store.ru

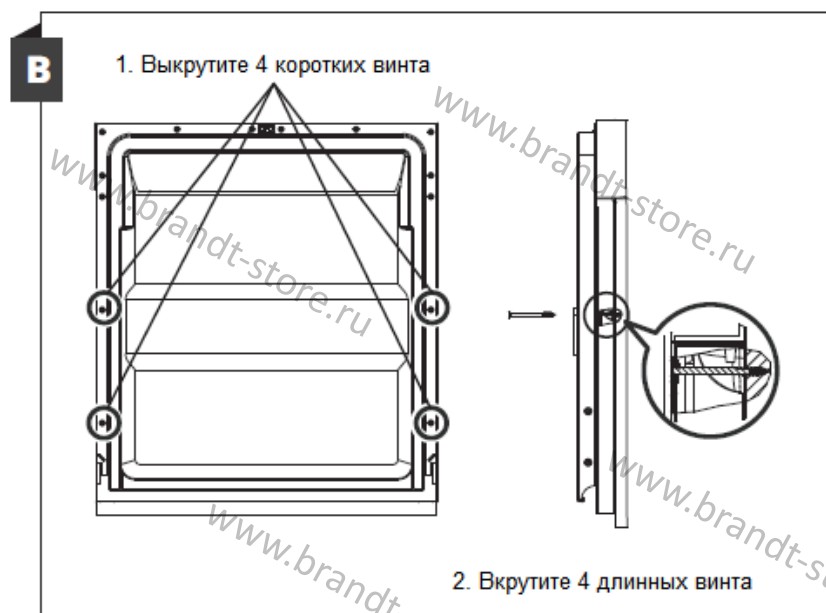
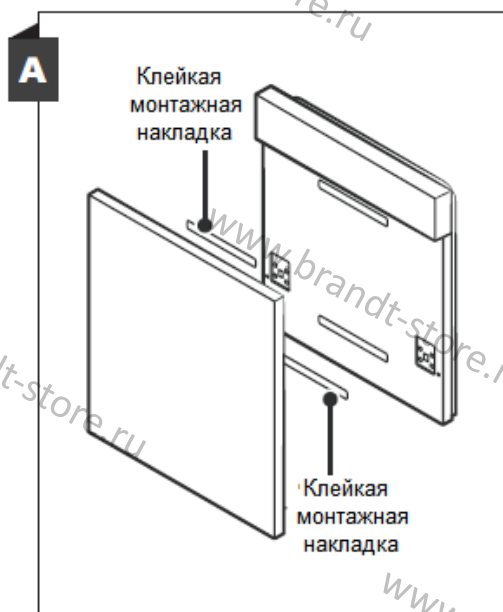
Шаг 2. Размеры и установка декоративной панели



Процедура установки декоративной панели представлена на схемах далее

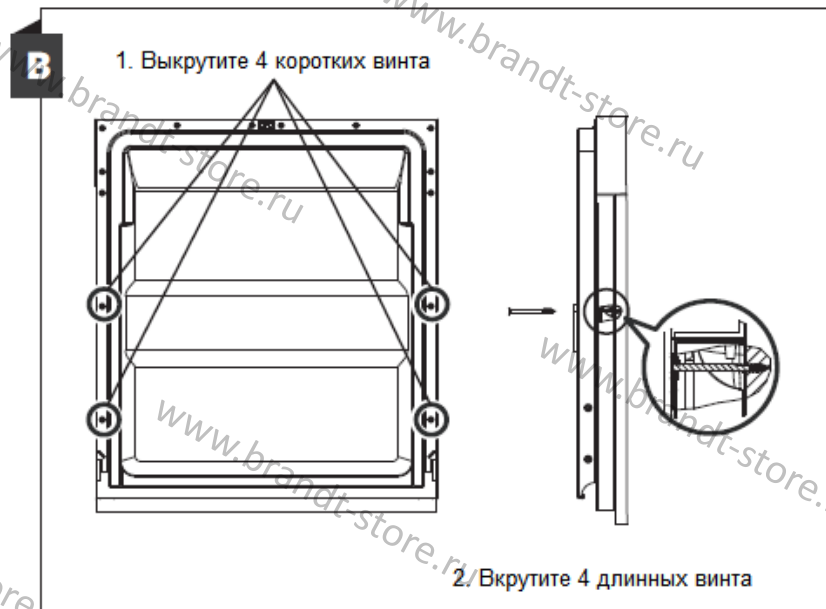
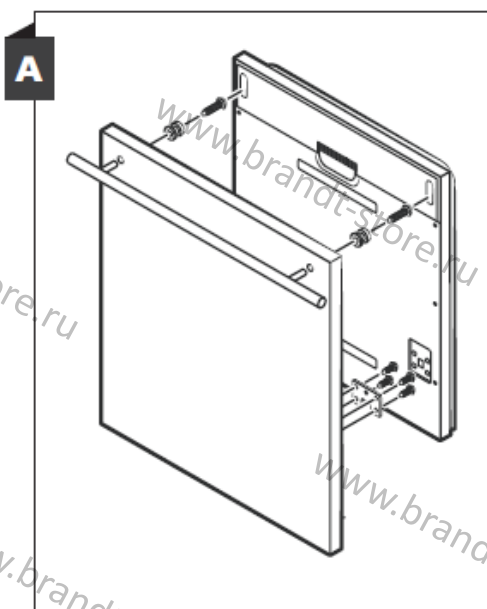
Полувстраиваемая модель

Разделите клейкие монтажные накладки А и В: накладка А находится на декоративной деревянной панели, а войлочная накладка В – на внешней дверце посудомоечной машины (см. рис. А). Установите и выровняйте панель, а затем закрепите ее на внешней дверце при помощи винтов (см. рис. В).



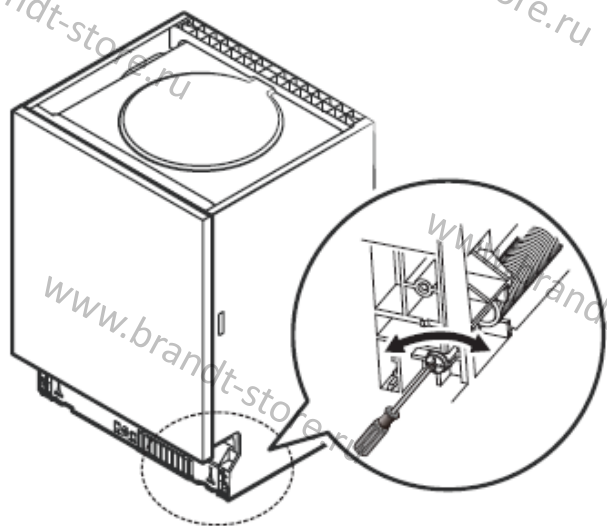
Полностью встраиваемая модель

Установите крепежи на декоративную деревянную панель и вставьте крепежи в соответствующие гнезда на внешней дверце посудомоечной машины (см. рис. А). Установите и выровняйте панель, а затем закрепите ее на внешней дверце при помощи винтов (см. рис. В).



Шаг 3. Настройка натяжения пружины дверцы

1. Производитель устанавливает оптимальное натяжение пружин для внешней дверцы прибора. При установке декоративной деревянной панели следует отрегулировать натяжение пружины. Поверните регулировочный винт, чтобы регулировочный механизм натянул или ослабил стальную пружину.
2. Правильным считается такое натяжение пружины дверцы, при котором полностью открытая дверца остается в горизонтальном положении, но при легком нажатии пальцем поднимается и закрывается.

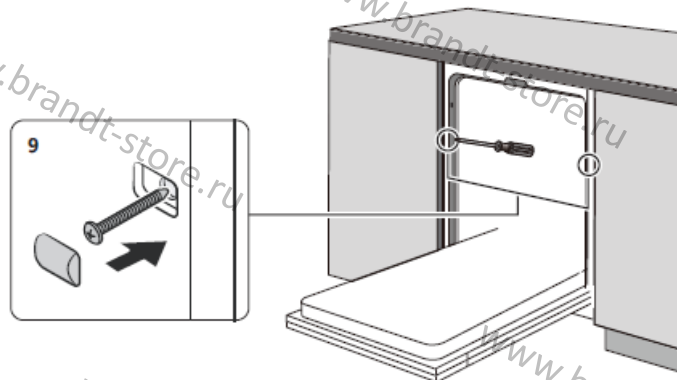


Шаг 4. Этапы установки посудомоечной машины



Этапы установки представлены на соответствующих схемах.

1. Прикрепите под столешницу шкафа ленту для улавливания конденсата. Убедитесь, что она закреплена вровень с краем столешницы (шаг 2).
2. Подключите шланг подачи воды к системе холодного водоснабжения.
3. Подключите сливной шланг.
4. Подключите кабель питания.
5. Установите посудомоечную машину на выбранное место (шаг 4).
6. Выровняйте посудомоечную машину. Задние ножки можно отрегулировать с передней стороны прибора: поворачивайте винт с крестообразным шлицем, расположенный в центре основания машины, при помощи крестовой отвертки. Для регулировки передних ножек используйте шлицевую отвертку: поворачивайте передние ножки, пока машина не встанет ровно (шаг 5 – шаг 6).
7. Установите дверцу шкафа кухонного гарнитура на внешнюю дверцу прибора (шаг 7 – шаг 10).
8. Настройте натяжение пружины дверцы при помощи торцового ключа: поворачивайте ключ по часовой стрелке, чтобы затянуть правую и левую пружину. В противном случае прибор может получить повреждения (шаг 11).
9. Закрепите прибор на месте установки. Закрепите стенки прибора винтами.

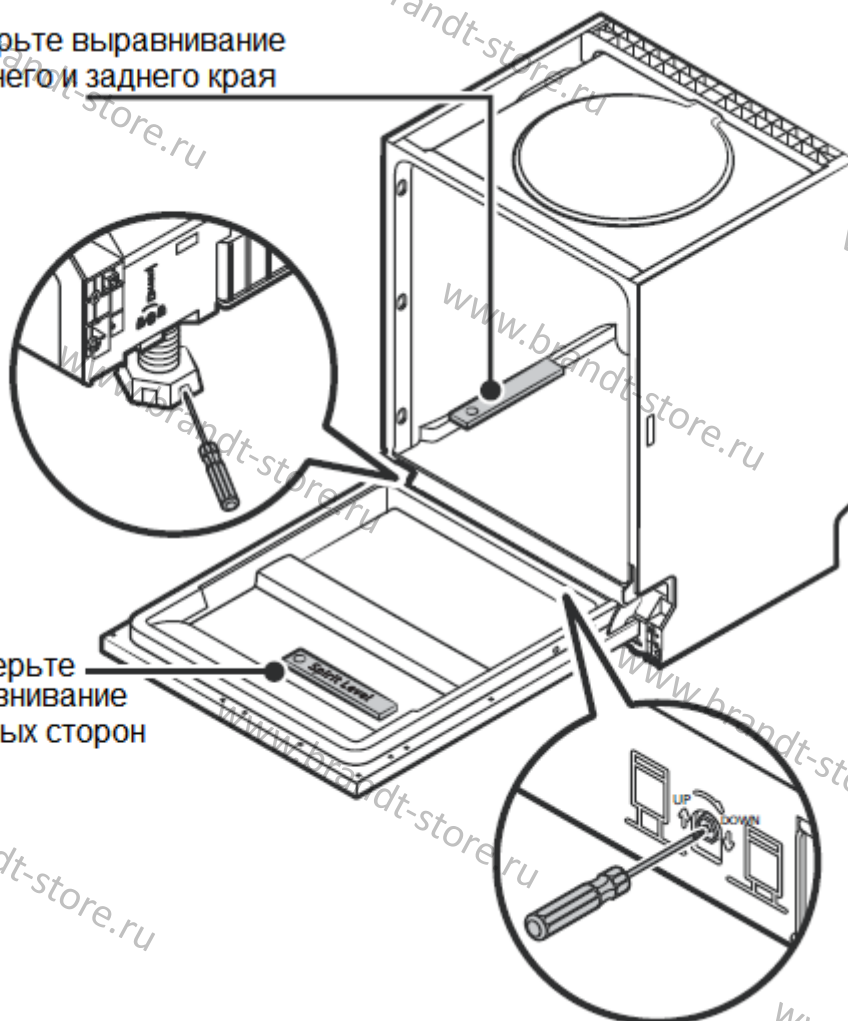


Шаг 5. Выравнивание посудомоечной машины

Посудомоечную машину необходимо выровнять для обеспечения правильного расположения корзины и оптимальной эффективности мытья.

1. Приложите спиртовой уровень на дверцу прибора и к направляющей корзины на дне рабочей камеры, как показано на рисунке далее, чтобы проверить, насколько ровно установлен прибор.
2. Выровняйте прибор, отрегулировав по отдельности каждую из его трех ножек.
3. При выравнивании прибора следите, чтобы он не опрокинулся.

Проверьте выравнивание
переднего и заднего края



Проверьте
выравнивание
боковых сторон

💡 ПРИМЕЧАНИЕ:

Максимальная высота регулирования ножек составляет 50 мм.

УСТРАНЕНИЕ НЕИСПРАВНОСТЕЙ

Перед звонком в сервисный центр

Изучите таблицы на страницах далее – возможно, они спасут Вас от звонка в сервисный центр.

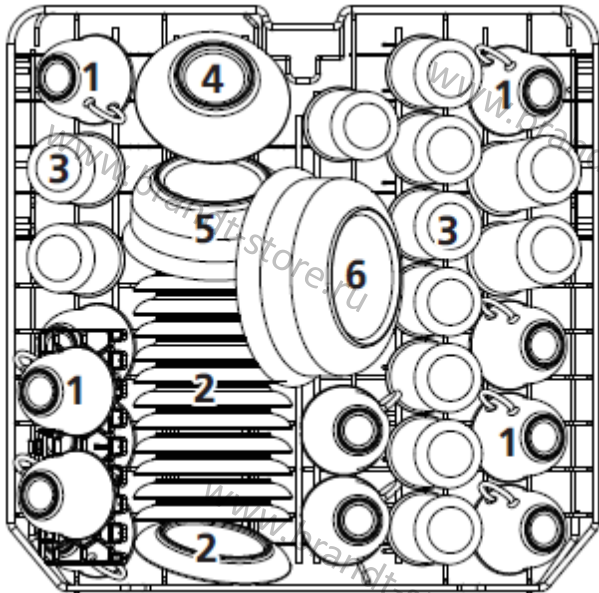
Проблема	Возможная причина	Способ устранения
Прибор не запускается	Перегорел предохранитель или сработал аварийный выключатель	Замените предохранитель или отключите аварийный выключатель. Уберите все приборы, подключенные к той же электрической цепи, что и прибор.
	Электропитание не подключено	Убедитесь, что посудомоечная машина включена, ее дверца плотно закрыта. Вилка должна быть надлежащим образом подключена к розетке.
	Низкое давление воды	Прибор должен быть надлежащим образом подключен к сети водоснабжения, подача воды должна быть открыта.
	Дверца посудомоечной машины закрыта неплотно	Плотно закройте дверцу до щелчка.
Вода не откачивается из посудомоечной машины	Сливной шлаг перегнут	Проверьте сливной шланг.
	Фильтр засорен	Проверьте фильтр грубой очистки.
	Кухонный слив засорен	Проверьте кухонный слив на предмет беспрепятственного прохождения воды. Если слив засорен, следует обратиться к сантехнику, а не в сервисный центр по обслуживанию посудомоечных машин.
Пена в рабочей камере	Использовано неподходящее моющее средство	Используйте только специальные моющие средства для посудомоечных машин для предотвращения образования пены. При образовании пены откройте посудомоечную машину и дайте ей осесть. Влейте в рабочую камеру примерно 4 литра холодной воды. Закройте дверцу машины и запустите любой цикл мойки. Посудомоечная машина сольет воду. После слива воды откройте дверцу и проверьте, исчезла ли пена. При необходимости повторите.
	Пролился ополаскиватель	Всегда сразу убирайте пролившийся ополаскиватель.
Пятна на внутренней поверхности рабочей камеры	Использовано моющее средство, содержащее краситель	Используйте только моющие средства без красителей.
Белый налет на внутренних поверхностях	Минералы, содержащиеся в жесткой воде	Для чистки внутренней поверхности камеры используйте влажную губку с моющим средством для посудомоечных машин; при этом надевайте резиновые перчатки. Для предотвращения образования пены никогда не используйте другие моющие средства, кроме предназначенных специально для посудомоечных машин.
Пятна ржавчины на приборах	Приборы изготовлены из неустойчивых к коррозии материалов.	Не мойте в посудомоечной машине приборы, не устойчивые к коррозии.
	После добавления соли не	После добавления соли всегда запускайте про-

	была запущена программа. В процессе мойки в камеру попали остатки соли.	грамму быстрой мойки без загрузки посуды в машину. Не используйте для этой цели программу «Турбо» (если имеется).
	Крышка устройства для умягчения воды закрыта неплотно	Проверьте крышку: она должна быть плотно закрыта.
Стук в рабочей камере	Разбрызгиватель задевает посуду в корзине	Остановите выполнение программы и поменяйте расположение предметов посуды, которые препятствуют движению разбрызгивателя.
Дребезг в рабочей камере	Посуда располагается в камере свободно	Остановите выполнение программы и поменяйте расположение посуды.
Стук в водопроводных трубах	Может возникать из-за особенностей трубопровода или изменения в сечении труб	Это не влияет на работу посудомоечной машины. В сомнительных случаях обратитесь к квалифицированному сантехнику.
Посуда не очищается	Посуда была расположена неправильно	См. Часть II, раздел «Подготовка и загрузка посуды»
	Недостаточно интенсивная программа	Выберите более интенсивную программу.
	Использовано недостаточно моющего средства.	Используйте большее количество моющего средства или поменяйте моющее средство.
	Разбрызгиватели заблокированы посудой	Расположите посуду таким образом, чтобы она не препятствовала движению разбрызгивателей.
	Блок фильтров в основании рабочей камеры засорен или неправильно вставлен. Из-за этого могут быть заблокированы разбрызгиватели.	Прочистите фильтры и/или правильно вставьте его. Прочистите форсунки разбрызгивателей.
Осадок на стеклянной посуде	Сочетание мягкой воды и слишком большого количества моющего средства.	Используйте меньшее количество моющего средства при мытье мягкой водой, для мытья стеклянной посуды выбирайте более короткий цикл мойки.
Белые пятна на посуде и стеклянной посуде	При использовании жесткой воды могут образовываться известковые отложения.	Используйте большее количество моющего средства.
Черные или серые пятна на посуде	Посуда соприкасалась с алюминиевыми приборами.	Удалите пятна с помощью мягкого абразивного средства.
В дозаторе остается моющее средство	Дозатор заблокирован посудой.	Правильно расположите посуду.
Посуда не высыхает	Посуда загружена неверно	Загружайте посуду, как указано в руководстве по эксплуатации.
	Тарелки были извлечены слишком рано	Не разгружайте посудомоечную машину сразу по окончании мойки. Приоткройте дверцу, чтобы выпустить пар. Разгружайте машину, только когда тарелки остынут достаточно для того, чтобы их можно было брать руками. Сначала разгружайте нижнюю корзину. Это позволит предотвратить стекание капель воды с верхней корзины на нижнюю.
	Выбрана неверная программа	При более короткой программе мойки температура воды ниже. Это снижает эффективность мойки. Выберите более продолжительную программу мойки.
	Использование приборов с низкокачественным покрытием	С таких приборов вода стекает хуже. Приборы и посуда такого типа не предназначены для мытья в посудомоечной машине.

ЗАГРУЗКА ПОСУДЫ В КОРЗИНЫ

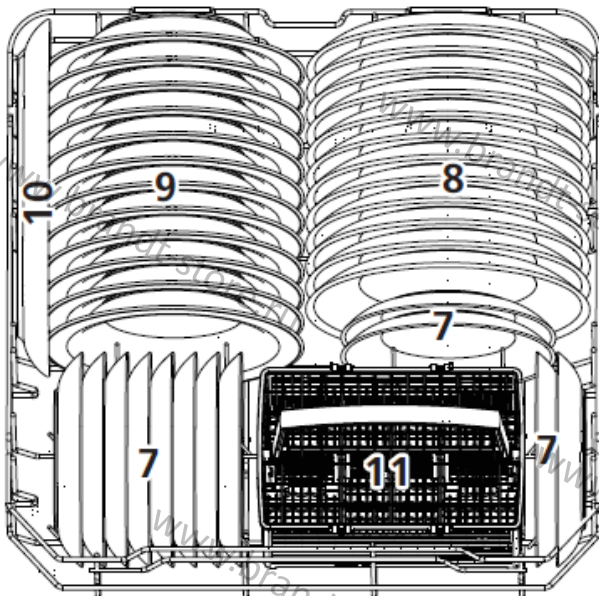
ПО СТАНДАРТУ EN50242:

1. Верхняя корзина:



Номер	Предмет
1	Чашки
2	Блюда
3	Стаканы
4	Малая сервировочная миска
5	Средняя сервировочная миска
6	Большая сервировочная миска

2. Нижняя корзина:



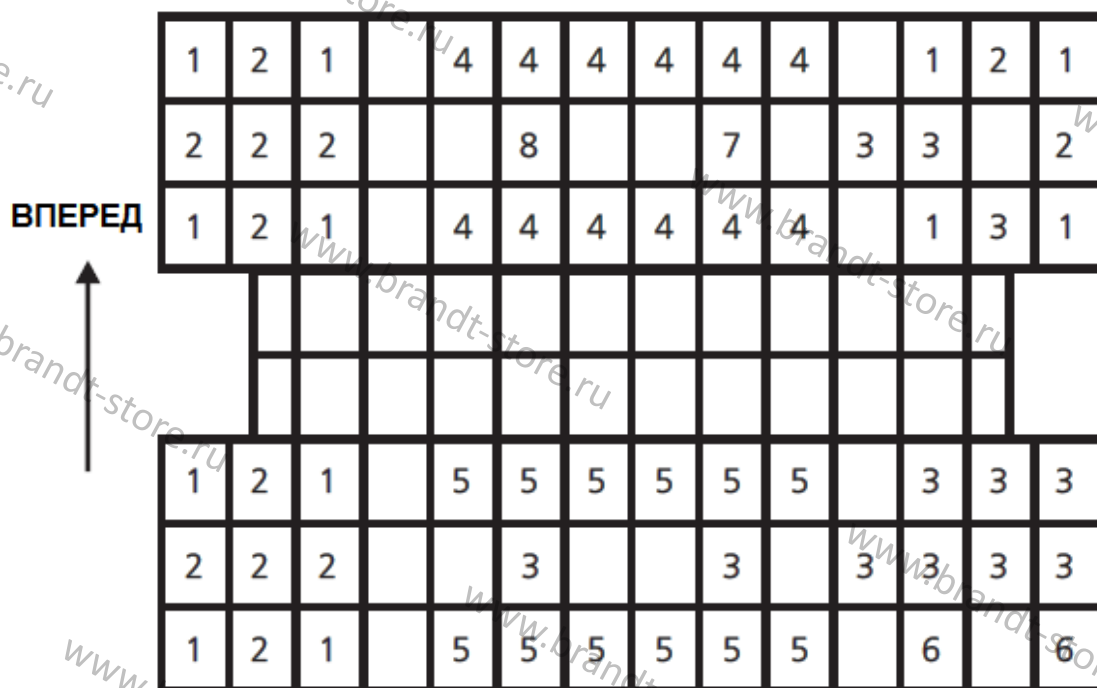
Номер	Предмет
7	Десертные тарелки
8	Мелкие тарелки
9	Глубокие тарелки
10	Овальное блюдо
11	Корзина для столовых приборов



ВНИМАНИЕ

Несоблюдение правил загрузки может привести к низкому качеству мойки.

3. Корзина для столовых приборов



Номер	Предмет
1	Столовые ложки
2	Вилки
3	Ножи
4	Чайные ложки
5	Десертные ложки
6	Сервировочные ложки
7	Сервировочные вилки
8	Ложки для соуса

Информация для сравнительного тестирования в соответствии со стандартом EN50242

Вместимость: 12 комплектов посуды

Положение верхней корзины: нижнее

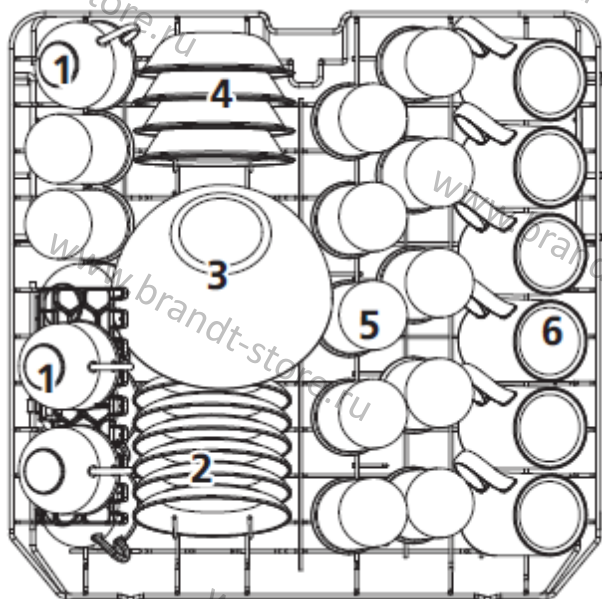
Программа: ECO

Настройка дозатора ополаскивателя: 5

Режим смягчителя воды: НЗ

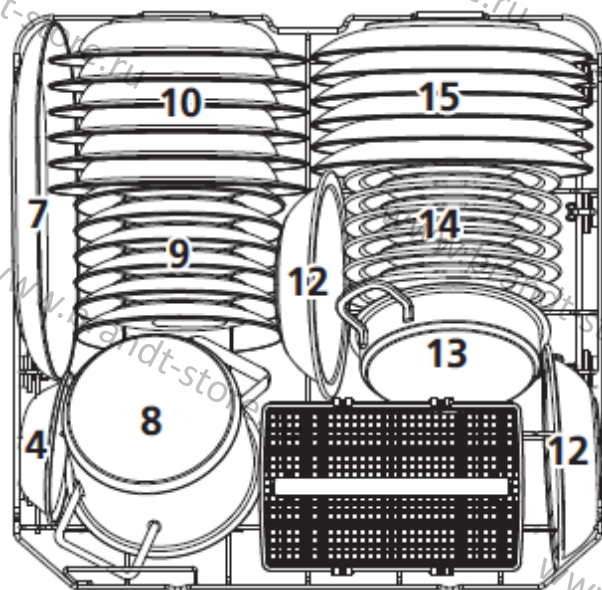
ПО СТАНДАРТУ EN60436:

1. Верхняя корзина:



Номер	Предмет
1	Чашки
2	Блюда
3	Стеклянная миска
4	Десертные миски
5	Стаканы
6	Кружки

2. Нижняя корзина:

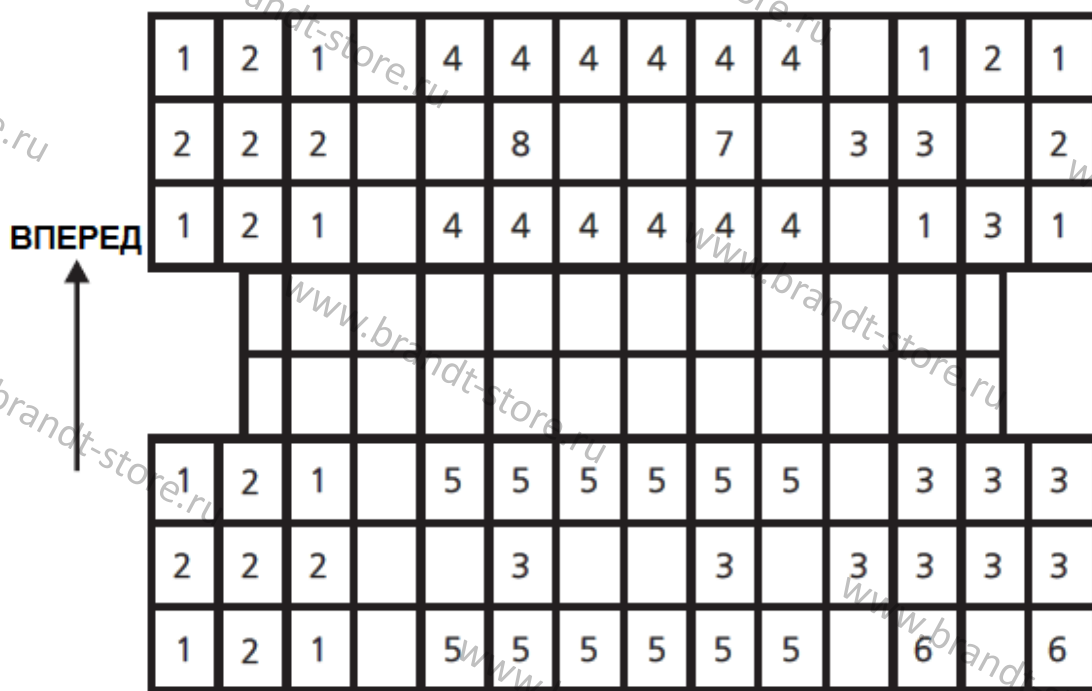


Номер	Предмет
7	Овальное блюдо
8	Небольшая кастрюля
9	Десертные тарелки
10	Глубокие тарелки
11	Корзина для столовых приборов
12	Меламиновые миски
13	Чугунная кастрюля
14	Меламиновые десертные тарелки
15	Мелкие тарелки

 **ВНИМАНИЕ**

Несоблюдение правил загрузки может привести к низкому качеству мойки.

3. Корзина для столовых приборов



Номер	Предмет
1	Столовые ложки
2	Вилки
3	Ножи
4	Чайные ложки
5	Десертные ложки
6	Сервировочные ложки
7	Сервировочные вилки
8	Ложки для соуса

Информация для сравнительного тестирования в соответствии со стандартом EN50242

Вместимость: 12 комплектов посуды

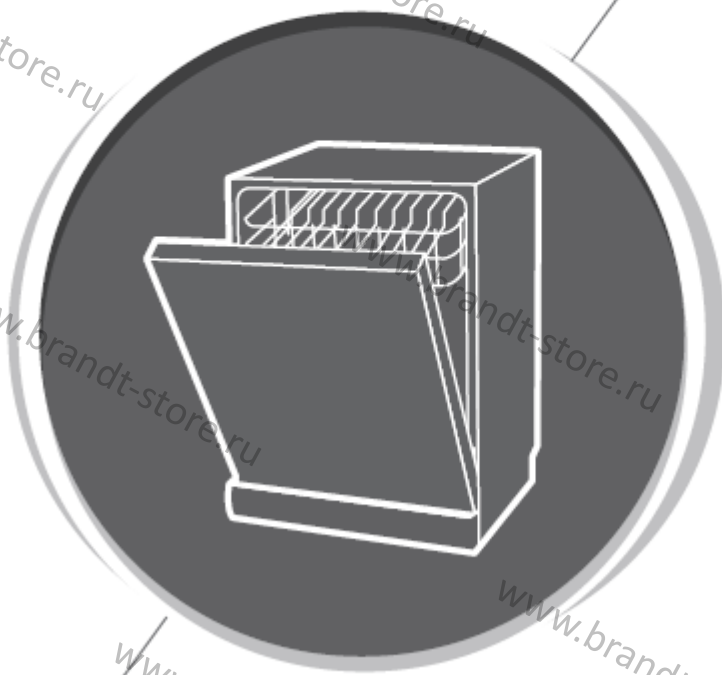
Положение верхней корзины: нижнее

Программа: ECO

Настройка дозатора ополаскивателя: 5

Режим смягчителя воды: H3

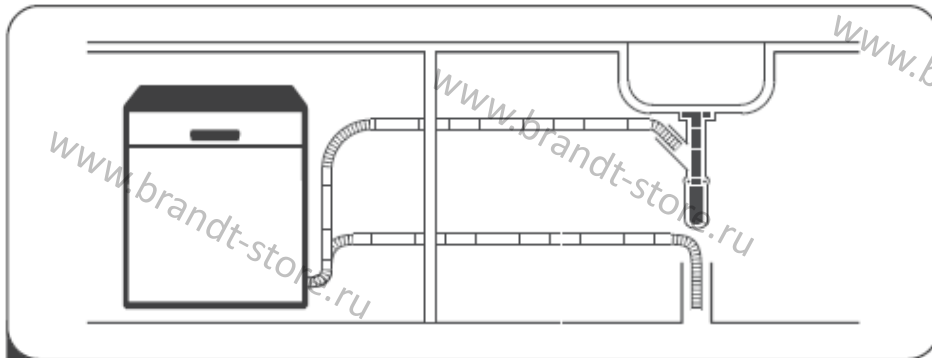
www.brandt-store.ru



**ПОСУДОМОЕЧНАЯ МАШИНА
ИНСТРУКЦИЯ ПО ЭКСПЛУАТАЦИИ
ЧАСТЬ II: ОСОБЫЕ УКАЗАНИЯ**

КРАТКОЕ РУКОВОДСТВО ПОЛЬЗОВАТЕЛЯ

Подробное описание правил эксплуатации прибора представлено в соответствующем разделе инструкции по эксплуатации.



1

Установите посудомоечную машину.

(Пожалуйста, прочтите раздел 5 «Инструкции по установке» Части I «Общие сведения»).



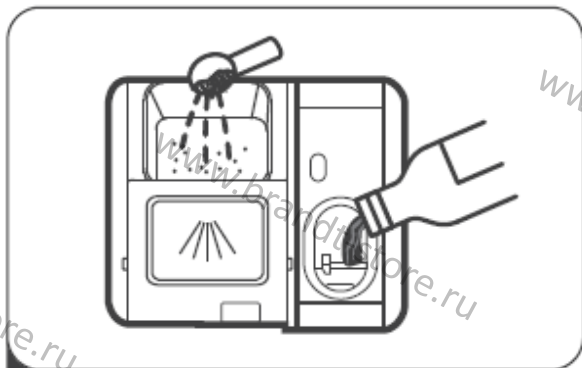
2

Соскоблите с посуды значительные по объему остатки пищи



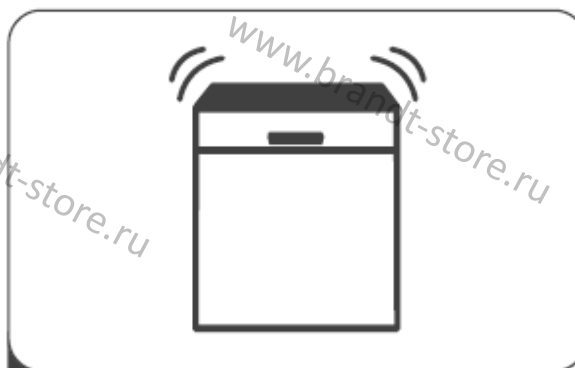
3

Загрузите посуду в корзины.



4

Заполните дозатор

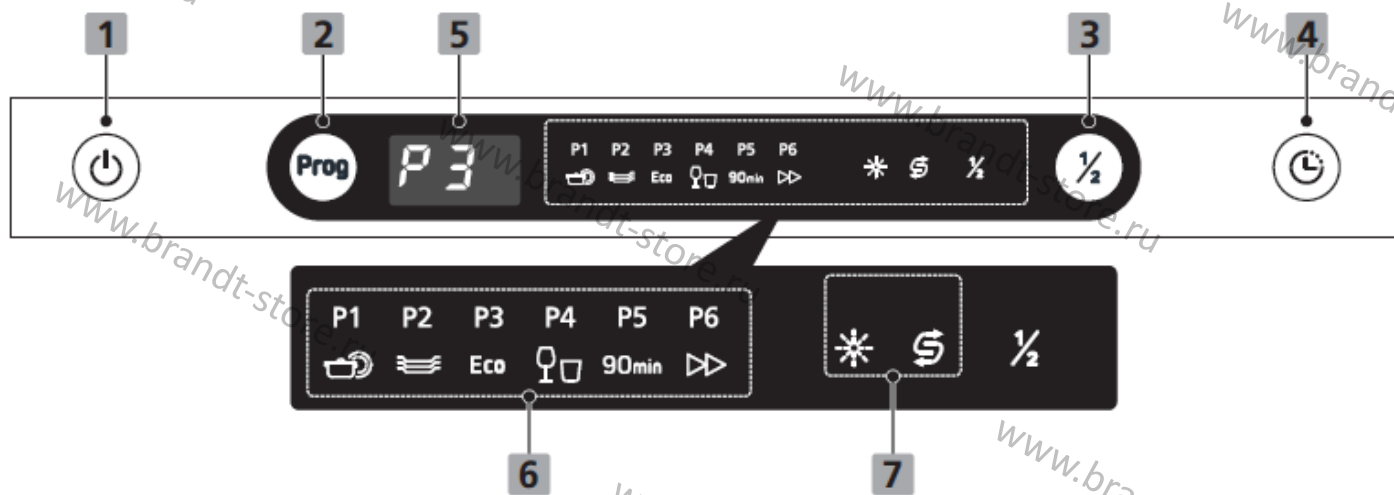


5

Выберите программу и запустите посудомоечную машину

ЭКСПЛУАТАЦИЯ ПОСУДОМОЕЧНОЙ МАШИНЫ









Панель управления



Управление (кнопки)

1 Питание	Нажмите эту кнопку для включения прибора.
2 Программа	Выберите необходимую программу мойки; загорится значок выбранной программы.
3 Половинная загрузка	Если Вам необходимо вымыть 6 комплектов посуды или меньше, Вы можете выбрать этот режим, чтобы сэкономить электричество и воду (может использоваться с программами: Интенсивная, ECO и 90 минут).
4 Отсрочка запуска	Нажмите эту кнопку, чтобы установить, через какое время (в часах) необходимо начать мойку посуды. Вы можете отложить запуск программы мытья на срок до 24 часов. Каждое нажатие на эту кнопку увеличивает срок отсрочки запуска программы на 1 час.

Дисплей

5 Дисплей	Показывает оставшееся время программы, время отсрочки запуска, коды ошибок и пр.
6 Индикатор программы	 Интенсивная Для мытья сильно загрязненной посуды, в том числе кастрюль и сковород, с засохшими остатками пищи.  Универсальная Для умеренно загрязненной посуды: кастрюль, тарелок, стаканов и слабо загрязненных сковород. Еco ЭКО Стандартная программа для умеренно загрязненной посуды. Наиболее эффективная программа с точки зрения расхода электроэнергии и воды для посуды этого уровня загрязнения  Стекло Для слабо загрязненной посуды и посуды из стекла. 90min 90 минут Для быстрой очистки умеренно загрязненной посуды.  Быстрая Укороченный цикл мойки для слабо загрязненной посуды, которой не требуется сушка.
7 Предупреждение	 Ополаскиватель Если загорается индикатор  , это значит, что ополаскивателя для посудомоечных машин заканчивается, и его необходимо долить.  Соль Если загорается индикатор  , это значит, что заканчивается соль, и ее необходимо досыпать.

ВНИМАНИЕ

- Не ополаскивайте посуду вручную перед загрузкой в посудомоечную машину, т.к. это способствует повышению расхода воды и электроэнергии.
- При мытье посуды в бытовой посудомоечной машине обычно расходуется меньше электроэнергии и воды, чем при мытье посуды вручную, но только если прибор используется в соответствии с инструкцией производителя.

Устройство умягчения воды

Устройство умягчения воды настраивается вручную при помощи переключателя жесткости воды.

Устройство умягчения воды предназначено для удаления из воды минералов и солей, которые могут оказать пагубное или неблагоприятное воздействие на работу прибора.

Чем выше уровень содержания в воде этих минералов и солей, тем жестче вода.

Устройство умягчения воды настраивается в зависимости от жесткости воды в Вашем регионе. Узнать градус жесткости воды можно в местной организации водоснабжения.

Регулировка расхода соли

Прибор оснащен системой настройки расхода соли на основе жесткости используемой воды. Данная система предназначена для оптимизации и настройки уровня потребления прибором соли.

Для регулировки расхода соли необходимо выполнить следующее:

1. Откройте дверцу и включите прибор.
2. В течение 60 секунд после включения прибора нажмите и удерживайте кнопку выбора программы не менее 5 секунд; когда индикатор наличия соли начнет мигать, это будет означать, что Вы вошли в меню настроек устройства умягчения воды.
3. Нажимайте кнопку выбора программы, чтобы выбрать показатель в зависимости от жесткости воды в Вашем регионе; показатели будут изменяться в следующей последовательности: Н1 -> Н2 -> Н3 -> Н4 -> Н5 -> Н6.
4. Для завершения настройки и выхода из режима настройки нажмите кнопку включения/отключения прибора или подождите 5 секунд.

ЖЕСТКОСТЬ ВОДЫ				Настройка устройства умягчения воды	Расход соли(грамм/цикл)
Немецкая шкала °dH	Французская шкала °fH	Английская шкала °Clark	ммоль/л		
0-5	0~9	0~6	0~0,94	Н1	0
6-11	10-20	7-14	1,0-2,0	Н2	9
12-17	21-30	15-21	2,1-3,0	Н3	12
18-22	31-40	22-28	3,1-4,0	Н4	20
23-34	41-60	29-42	4,1-6,0	Н5	30
35-55	61-98	43-69	6,1-9,8	Н6	60

$1 \text{ } ^\circ\text{dH} = 1,25 \text{ } ^\circ\text{Clarke} = 1,78 \text{ } ^\circ\text{fH} = 0,178 \text{ ммоль/л}$

Заводская настройка: Н3

Жесткость водопроводной воды в Вашем регионе Вы можете узнать в местной водоснабжающей организации.



Пожалуйста, ознакомьтесь с разделом 3 «Загрузка соли в устройство умягчения» Части I «Общие сведения», если в посудомоечной машине закончилась соль.

ПРИМЕЧАНИЕ:

Если модель Вашей посудомоечной машины не оснащена устройством умягчения воды, Вы можете пропустить этот раздел.

Устройство умягчения воды

Жесткость воды меняется в зависимости от региона. Если в посудомоечной машине используется жесткая вода, то на посуде и кухонных приборах будут образовываться отложения.

Данный прибор оснащен специальной системой умягчения воды, в которую входит контейнер для соли, специально разработанный для удаления из воды извести и минералов

Подготовка и загрузка посуды

- Старайтесь покупать кухонные принадлежности, которые пригодны для мыть в посудомоечной машине.
- Для мытья некоторой посуды следует выбирать программу с максимально низкой температурой.
- Не вынимайте бокалы и столовые приборы из прибора сразу после завершения цикла мойки, чтобы не допустить их повреждения.

Перечисленные далее столовые приборы / посуда для мытья в посудомоечной машине

Не подходят

- Столовые приборы с деревянными, роговыми, фарфоровыми или перламутровыми ручками
- Пластиковые, не термостойкие предметы
- Старые приборы с приклеенными, не термостойкими элементами
- Приборы и тарелки с накладными элементами
- Оловянные и медные приборы
- Хрусталь
- Стальные приборы, подверженные коррозии
- Деревянные блюда
- Предметы, изготовленные из синтетического волокна

Подходят с ограничениями

- Некоторые типа стекла после большого количества моек могут потускнеть
- Серебряные и алюминиевые элементы при мойке могут поблекнуть
- Глазурованные изображения на предметах могут потускнеть при частом мытье в посудомоечной машине

Рекомендации по загрузке посудомоечной машины

Очистите посуду от крупных остатков пищи. Размягчите пригоревшие остатки пищи в кастрюле или сковородке. Ополаскивать посуду под проточной водой не обязательно.

Для обеспечения оптимальной работы посудомоечной машины соблюдайте нижеследующие рекомендации по загрузке.

(Характеристики и внешний вид корзин могут различаться в зависимости от модели прибора).

Загружайте посуду в машину следующим образом:

- Такие предметы, как чашки, бокалы, кастрюли/сковороды размещайте дном вверх.
- Предметы с изгибами и выемками располагайте под наклоном, чтобы с них стекала вода.
- Предметы должны располагаться устойчиво, чтобы не перевернуться.
- Располагайте предметы таким образом, чтобы они не мешали вращению разбрызгивателей.
- Полые предметы, такие как чашки, бокалы, кастрюли и т.д. загружайте дном вверх, чтобы внутри предмета или в углублениях не скапливалась вода.
- Не помещайте посуду и столовые предметы друг в друга или поверх других предметов.
- Во избежание повреждений размещайте стаканы таким образом, чтобы они не соприкасались.
- Крупные предметы, которые тяжело отмыть, старайтесь загружать в нижнюю корзину.
- Верхняя корзина предназначена для более хрупких и деликатных предметов, например, бокалы, кофейные и чайные чашки.
- Ножи с длинными лезвиями, установленные вертикально, представляют опасность!
- Длинные и острые столовые приборы, такие как разделочные ножи, необходимо укладывать в верхнюю корзину в горизонтальное положение.
- Не перегружайте посудомоечную машину. В противном случае существует вероятность недостаточной эффективности мытья и перерасхода электроэнергии.



ПРИМЕЧАНИЕ

Мелкие предметы не рекомендуется мыть в посудомоечной машине, т.к. они с легкостью могут выпасть из корзины.

Извлечение посуды

Рекомендуется первой разгружать нижнюю корзину, а затем – верхнюю, чтобы не допустить стекания капель воды из верхней корзины в нижнюю.



ВНИМАНИЕ



Горячая посуда! Во избежание травмирования стаканы и столовые приборы рекомендуется извлекать не менее чем через 15 минут после окончания программы.

www.brandt-store.ru

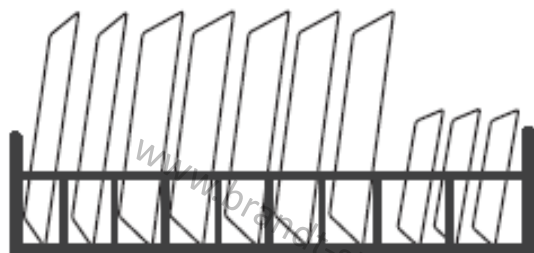
Загрузка верхней корзины

Верхняя корзина предназначена для более хрупкой и деликатной посуды, например, бокалов, кофейных и чайных чашек и блюдец, а также для тарелок, небольших мисок и неглубоких кастрюль (если они не слишком загрязнены). Размещайте посуду и кухонные принадлежности таким образом, чтобы они не перемещались под воздействием струй воды.



Загрузка нижней корзины

Большие предметы и сложно поддающиеся очищению, такие как кастрюли, сковороды, крышки, сервировочные блюда и миски, рекомендуется размещать в нижней корзине. При этом сервировочные блюда и крышке лучше облакачивать на стеки корзины, чтобы они не препятствовали вращению верхних разбрызгивателей.



Диаметр тарелок, размещаемых перед дозатором моющего средства, не должен превышать 19 см, в противном случае открытие дозатора может быть затруднено.

Загрузка корзины для столовых приборов

Столовые приборы надлежит загружать в специальную корзину, отдельно друг от друга и в определенных положениях. Следите, чтобы столовые приборы не лежали все вместе, иначе результат мойки будет неудовлетворительным.



Следите, чтобы столовые приборы не торчали между прутьями решетки снизу. Острые предметы загружайте острием вниз!



Для достижения максимальной эффективности мойки, загружайте корзины в соответствии со стандартными схемами, представленными в последнем разделе Части I «Общие сведения».

Использование ополаскивателя и моющего средства


Ополаскиватель подается на стадии последнего ополаскивания, чтобы на посуде не образовывались капли, которые могут оставить пятна и подтеки. Кроме того, он ускоряет процесс высыхания, позволяя каплям воды скатываться с посуды. В данной посудомоечной машине надлежит использовать жидкий ополаскиватель.



Используйте только фирменные ополаскиватели, специально произведенные для использования в посудомоечных машинах. Не заполняйте дозатор для ополаскивателя другими жидкостями (например, средством для чистки посудомоечных машин или моющим средством), т.к. это может повредить прибор.

Когда заполнять дозатор ополаскивателя

Частота заполнения дозатора ополаскивателя зависит от частоты использования прибора и частоты включения фазы ополаскивания в цикл мойки.

- Когда потребуется долить ополаскиватель, на панели управления загорится индикатор ополаскивателя .
- Не допускайте переполнения дозатора ополаскивателя.

Функция моющего средства

Моющие средства с химическими ингредиентами необходимы для удаления загрязнений, их расщепления и вывода из посудомоечной машины. Для этой цели подходит большинство качественных моющих средств, имеющих в продаже.



- Правильное использование моющего средства

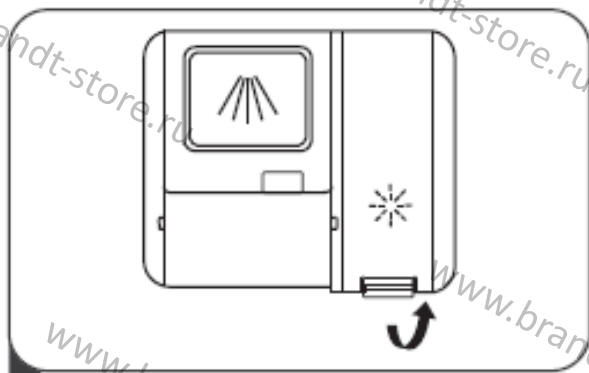
Используйте только моющие средства, специально произведенные для использования в посудомоечных машинах. Храните моющее средство в сухом прохладном месте.

Загружайте порошковые моющие средства только непосредственно перед началом цикла мытья.



Моющее средство для посудомоечных машин содержит агрессивные вещества! Храните моющее средство в недоступном для детей месте.

ЗАПОЛНЕНИЕ ДОЗАТОРА ОПОЛАСКИВАТЕЛЯ



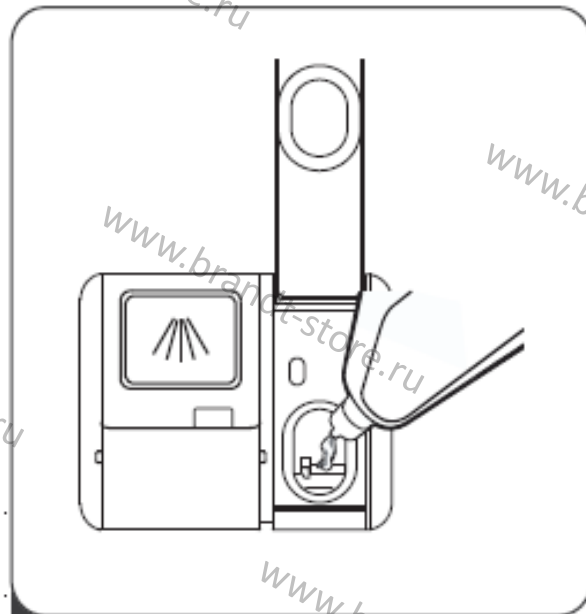
1

Поднимите ручку и снимите крышку резервуара для ополаскивателя.



3

Закройте крышку.



2

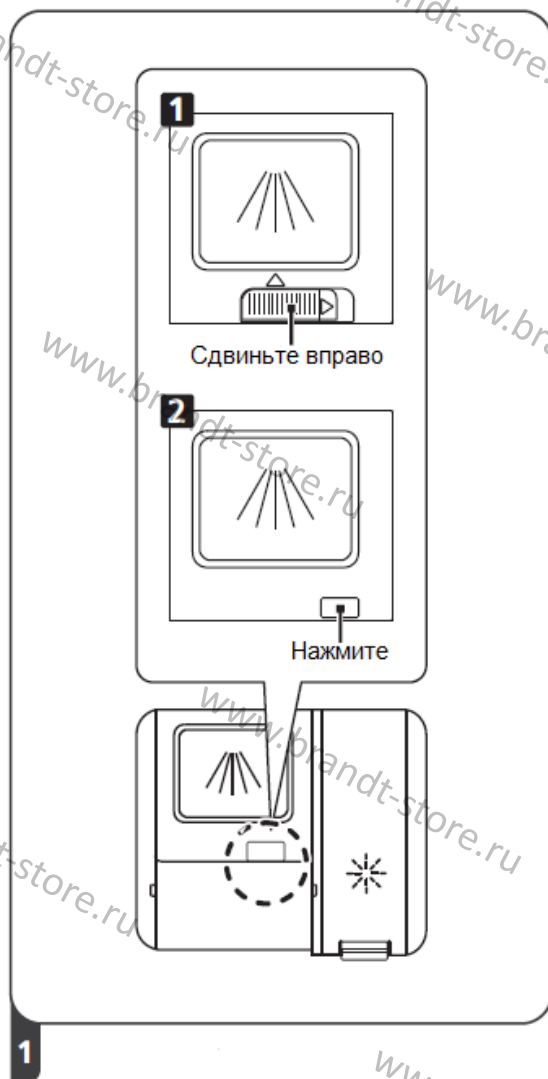
Запейте в дозатор ополаскиватель, следите, чтобы средство не перелилось через край.

Настройка дозатора ополаскивателя

Пользователь может самостоятельно настроить расход ополаскивателя, чтобы добиться оптимального высыхания посуды при использовании небольшого количества средства. Для этого выполните следующие действия:

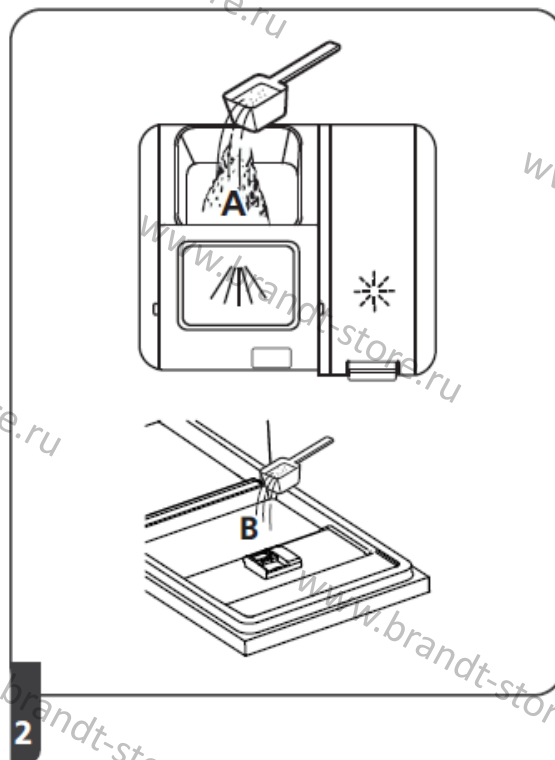
1. Откройте дверцу и включите прибор.
2. В течение 60 секунд после выполнения шага 1 нажмите и удерживайте не менее 5 секунд кнопку выбора программы, а затем нажмите кнопку отсрочки запуска (кнопка Delay), чтобы войти в режим настройки. Индикатор уровня ополаскивателя будет мигать с частотой 1 Гц.
3. Нажмите кнопку выбора программы, чтобы выбрать подходящий Вам режим. Значения будут меняться в следующей последовательности: D1 ->D2 ->D3 ->D4 ->D5 ->D1. Чем выше показатель, тем больше ополаскивателя будет расходоваться.
4. Для завершения и выхода из режима настройки не совершайте никаких манипуляций с прибором в течение 5 секунд или нажмите кнопку выбора программы.

Заполнение дозатора моющего средства



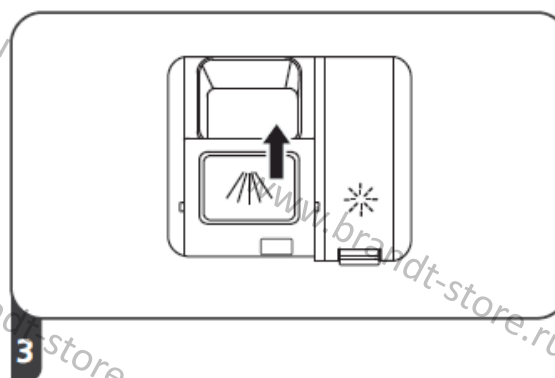
Выберите способ открытия резервуара в зависимости от модели Вашего прибора.

1. Откройте крышку, сдвинув фиксатор замка.
2. Откройте крышку, нажав на фиксатор замка.



Влейте моющее средство в большой отсек (А) для основного цикла мойки.

Для обеспечения лучшего результата очистки, особенно при сильном загрязнении посуды, налейте небольшое количество средства на дверцу прибора. Это дополнительное количество моющего средства активируется во время фазы предварительной мойки.



Закройте крышку: сдвиньте ее вперед, а затем нажмите на нее.

ПРИМЕЧАНИЕ





- Помните, что настройки могут варьироваться в зависимости от степени загрязнения посуды.
- Соблюдайте рекомендации производителя на упаковке моющего средства.

ПРОГРАММИРОВАНИЕ ПОСУДОМОЕЧНОЙ МАШИНЫ

Таблица циклов мойки

В таблице далее указано, какая программа лучше всего подходит для мытья посуды конкретной степени загрязнения, а также сколько моющего средства для этого необходимо. Также Вы найдете дополнительные сведения о программах.

Символ ● означает, что в дозатор ополаскивателя необходимо залить ополаскиватель.

Программа	Описание цикла	Моющее средство (предварительная / основная мойка)	Длительность (минуты)	Расход энергии (кВтч)	Расход воды (л)	Ополаскиватель
 Интенсивная	Предварительная мойка (50°C) Основная мойка (65°C) Ополаскивание Ополаскивание Ополаскивание(65°C) Сушка	5 / 25 г (1 или 2 шт.)	205	1,6	17,8	●
 Универсальная	Предварительная мойка (45°C) Основная мойка (55°C) Ополаскивание Ополаскивание (65°C) Сушка	5 / 25 г (1 или 2 шт.)	175	1,3	14,2	●
Eco ECO (*EN50242)	Предварительная мойка Основная мойка (45°C) Ополаскивание(60°C) Сушка	5 / 25 г (1 или 2 шт.)	230	0,908	11	●
 Стекло	Предварительная мойка Основная мойка (50°C) Ополаскивание Ополаскивание(65°C) Сушка	5 / 25 г (1 шт.)	120	1,1	14,2	●
90min 90 минут	Основная мойка (60°C) Ополаскивание Ополаскивание(65°C) Сушка	30 г (1 шт.)	90	1,35	11,5	●
 Быстрая	Основная мойка (50°C) Ополаскивание Ополаскивание(45°C)	25 г	30	0,751	11,2	

ПРИМЕЧАНИЕ:





EN50242: Данная программа прошла соответствующее тестирование. Информация для сопоставительного тестирования соответствует стандарту EN50242.

Все показатели, кроме показателей для программы ECO, носят исключительно ориентировочный характер.

Таблица циклов мойки

В таблице далее указано, какая программа лучше всего подходит для мытья посуды конкретной степени загрязнения, а также сколько моющего средства для этого необходимо. Также Вы найдете дополнительные сведения о программах.

Символ ● означает, что в дозатор ополаскивателя необходимо залить ополаскиватель.

Программа	Описание цикла	Моющее средство (предварительная / основная мойка)	Длительность (минуты)	Расход энергии (кВтч)	Расход воды (л)	Ополаскиватель
 Интенсивная	Предварительная мойка (50°C) Основная мойка (65°C) Ополаскивание Ополаскивание (65°C) Сушка	4 / 16 г (1 или 2 шт.)	205	1,6	17,8	●
 Универсальная	Предварительная мойка (45°C) Основная мойка (55°C) Ополаскивание Ополаскивание (65°C) Сушка	4 / 16 г (1 или 2 шт.)	175	1,3	14,2	●
Eco ECO (*EN60436)	Предварительная мойка Основная мойка (45°C) Ополаскивание (60°C) Сушка	4 / 16 г (1 или 2 шт.)	230	0,923	11	●
 Стекло	Предварительная мойка Основная мойка (50°C) Ополаскивание Ополаскивание (65°C) Сушка	4 / 16 г (1 шт.)	120	1,1	14,2	●
90min 90 минут	Основная мойка (60°C) Ополаскивание Ополаскивание (65°C) Сушка	20 г (1 шт.)	90	1,35	11,5	●
 Быстрая	Основная мойка (50°C) Ополаскивание Ополаскивание (45°C)	20 г (1 или 2 шт.)	30	0,75	11,2	○

ПРИМЕЧАНИЕ:

EN60436: Данная программа прошла соответствующее тестирование. Информация для сопоставительного тестирования соответствует стандарту EN60436.

Все показатели, кроме показателей для программы ECO, носят исключительно ориентировочный характер.

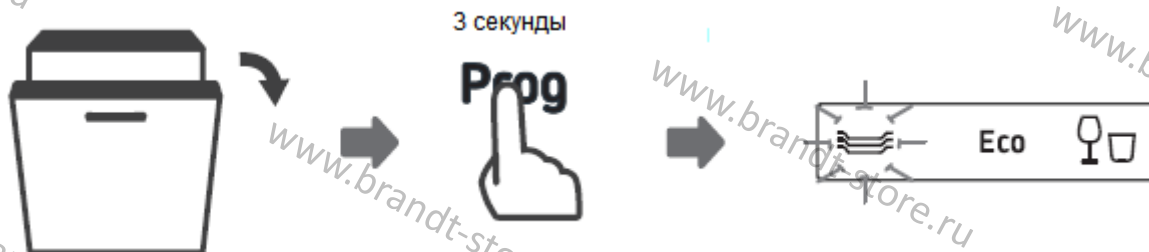
Запуск цикла мойки

1. Выдвините нижнюю и верхнюю корзину, загрузите посуду и задвиньте корзины обратно. Рекомендуется сначала загружать нижнюю корзину и затем – верхнюю.
2. Залейте в дозатор моющее средство.
3. Вставьте вилку прибора в розетку. Параметры электросети приведены на последней странице раздела «Технические характеристики». Убедитесь, что давление в сети водоснабжения установлено на максимум.
4. Откройте дверцу, нажмите кнопку включения питания.
5. Выберите программу мытья, загорится соответствующий индикатор. Затем закройте дверцу, и прибор начнет выполнять выбранный цикл мытья

Изменение программы в ходе цикла мойки

Запущенный цикл можно изменить только в том случае, если с его начала прошло мало времени. В противном случае, моющее средство может быть уже израсходовано, а вода – слита. В таком случае посудомоечную машину необходимо запустить заново и снова заполнить дозатор моющим средством. Для повторного запуска прибора:

1. Приоткройте дверцу прибора, чтобы остановить прибор, и когда разбрызгиватель прекратит работать, полностью откройте дверцу.
2. Нажмите и удерживайте кнопку любой программы не менее 3 секунд, чтобы отменить выполняющуюся программу, прибор перейдет в режим ожидания.
3. Теперь Вы можете установить необходимую программу.



Добавление посуды

Вы можете добавить забытую тарелку в любой момент, пока не открылся дозатор с моющим средством. В этом случае действуйте следующим образом:

1. Приоткройте дверцу прибора, чтобы остановить процесс мойки
2. После того, как разбрызгиватели остановятся, откройте дверцу полностью.
3. Добавьте забытую посуду.
4. Закройте дверцу прибора.
5. Прибор возобновит работу.



ВНИМАНИЕ



Открывать дверцу прибора во время работы программы мытья опасно – горячий пар может обжечь Вас!

КОДЫ НЕИСПРАВНОСТЕЙ

При некоторых неисправностях на дисплей посудомоечной машины выводятся следующие коды ошибок:

Код	Значение	Возможная причина
E1	Увеличенное время заполнения водой	Закрит кран подачи воды; засорен водозаборный шланг; слишком низкое давление воды.
E3	Не достигается необходимая температура	Неполадки в нагревательном элементе.
E4	Утечка	Протекает один из компонентов прибора.
Ed	Сбой в коммуникации между главной платой и платой дисплея.	Короткое замыкание или разрыв электропроводки, ответственной за связь.

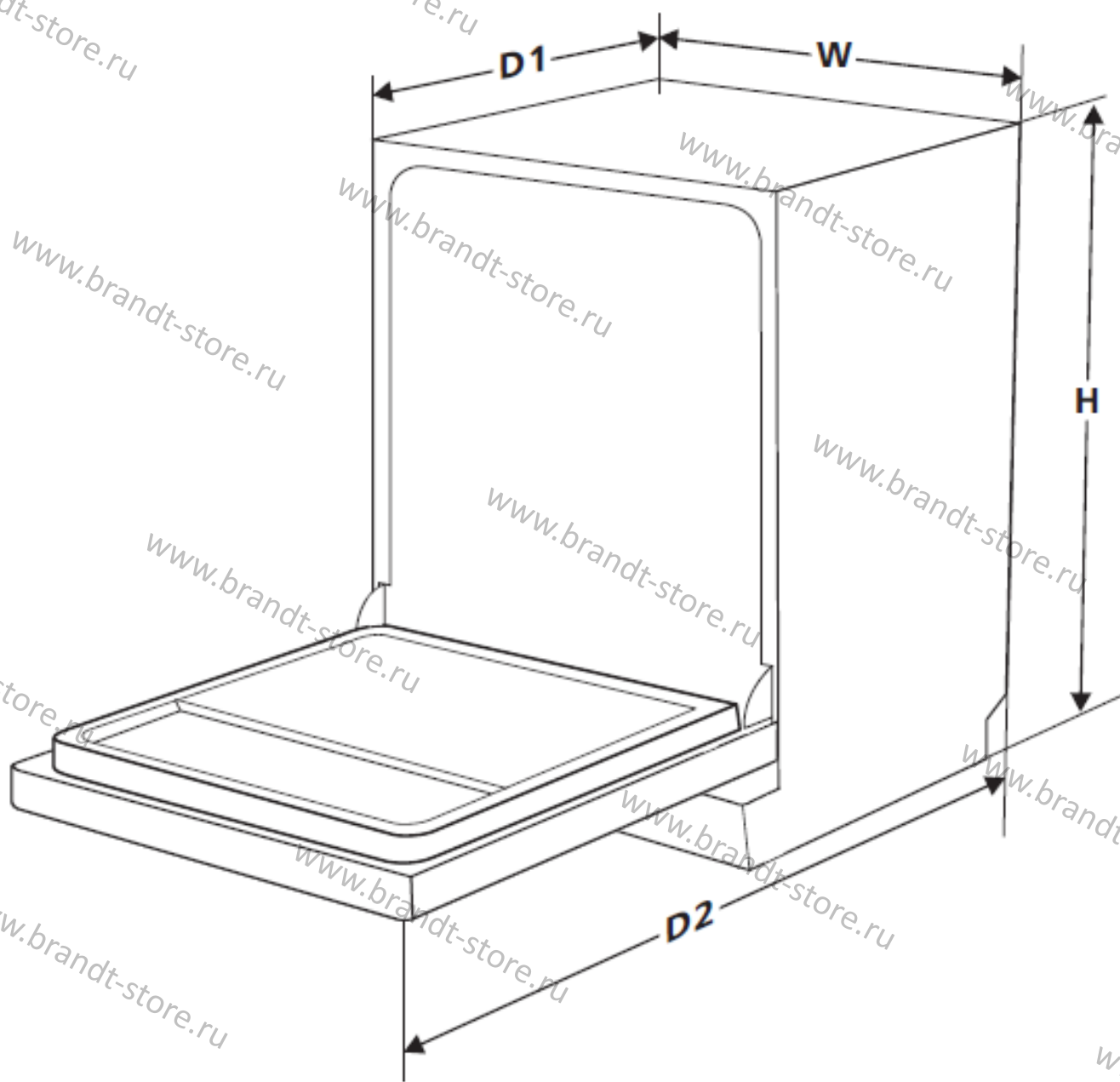


ВНИМАНИЕ

В случае протечки перекройте главный кран подачи воды, а затем вызовите специалиста.

Если при переполнении или небольшом протекании в поддон скопилась вода, перед следующим запуском посудомоечной машины ее следует слить.

ТЕХНИЧЕСКАЯ ИНФОРМАЦИЯ



Высота (H)	815 мм
Ширина (W)	598 мм
Глубина (D1)	550 мм (при закрытой дверце)
Глубина (D2)	1150 мм (при дверце открытой на 90°)

ДОСТУП К БАЗЕ ДАННЫХ

Если Вы хотите просмотреть данные по Вашему прибору, хранящиеся в базе технологических данных согласно Стандарту (ЕС) 2019/2017 и относящиеся к маркировке параметров энергоэффективности, перейдите по ссылке:

<https://eprel.ec.europa.eu>

Введите сервисный номер, указанный на заводской табличке прибора, и сайт выдаст Вам справочные данные по Вашему прибору.

Кроме того, Вы можете попасть в эту базу данных, отсканировав QR-код на наклейке по энергоэффективности на Вашем приборе.

Сервисный центр

Любые процедуры по техническому обслуживанию прибора должен выполнять:

- представитель компании, продавшей Вам прибор,
- или иной квалифицированный специалист, который уполномочен работать с приборами данной марки.

При звонке в сервисный центр будьте готовы предоставить всю необходимую информацию по прибору (модель, тип и серийный номер). Эти сведения Вы найдете на заводской табличке, прикрепленной к прибору.

ИНФОРМАЦИЯ

Согласно Стандарту ЕС 2019-2022-EU, минимальный период наличия запчастей, перечисленных в этом же стандарте, и их доступность пользователю составляет 10 лет.