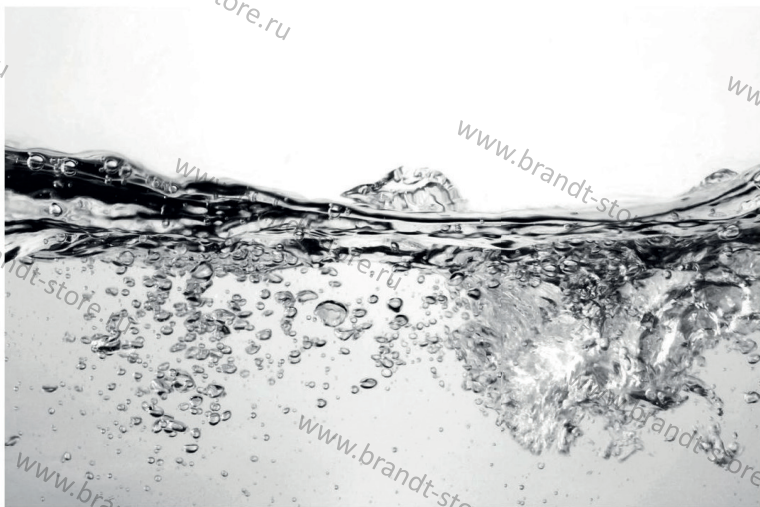


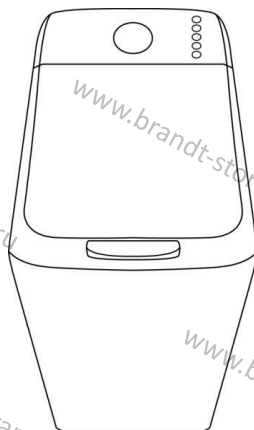
Brandt



ИНСТРУКЦИЯ ПО ЭКСПЛУАТАЦИИ RU

Стиральная машина

BT16022VE



Уважаемый клиент,

Вы только что приобрели фирменный продукт **BRANDT**, и мы благодарим вас за доверие.

Мы разработали и изготовили этот продукт для вас, учитывая ваш образ жизни и ваши потребности, чтобы наилучшим образом соответствовать вашим ожиданиям. Мы вложили в это наш опыт, наш дух инноваций и всю страсть, которая движет нами более 60 лет.

Мы прилагаем все усилия для того, чтобы наши продукты всегда соответствовали вашим требованиям, а наш отдел по работе с клиентами находится в вашем распоряжении и будет рад выслушать любые вопросы или предложения, которые у вас могут возникнуть.

Вы также можете посетить наш веб-сайт **www.brandt.com** где вы найдете наши последние новости, а также полезную и дополнительную информацию.

Компания **BRANDT** рада помочь вам в вашей повседневной жизни и надеется, что вы в полной мере насладитесь своей покупкой.

Компания ООО "Хомаер" является официальным эксклюзивным дистрибьютором бытовой техники Brandt.



Важно: Перед включением прибора, пожалуйста, внимательно прочтите данное руководство пользователя, чтобы быстрее ознакомиться с его работой.



Срок гарантийного обслуживания и срок службы прибора.
Срок гарантийного обслуживания для данного прибора BRANDT составляет 12 месяцев с даты его покупки.
Срок службы прибора составляет 60 месяцев с даты его производства.
Более подробная информация указана в гарантийном сертификате.



Этот прибор был разработан исключительно для стирки белья в домашних условиях.

РЕКОМЕНДУЕМАЯ ЗАГРУЗКА:

— Максимальная вместимость прибора составляет 6 кг.

БЕЗОПАСНОСТЬ



Необходимо соблюдать следующие инструкции:

Установка:

— Данное устройство предназначено для использования в бытовых и аналогичных целях, таких как:


- кухонные зоны для персонала в магазинах, офисах и других профессиональных помещениях;
- фермы;
- использование клиентами гостиниц, мотелей и других жилых помещений;
- помещения типа "B&B".

— Давление подачи воды должно составлять от 0,1 до 1 МПа (от 1 до 10 бар).

— Не используйте удлинитель, адаптер, мультирозетку или вилку с таймером.

— Электрооборудование должно выдерживать максимальную мощность, указанную на заводской этикетке, а вилка должна быть надлежащим образом заземлена.

— После установки вашего прибора вилка должна оставаться доступной.

— Используйте только шланг и новые уплотнители , поставляемые вместе с прибором.

— Если шнур питания поврежден, замените его в сервисном центре или у квалифицированного специалиста, чтобы избежать каких-либо рисков.

— Мы рекомендуем не ставить прибор на коврик или другое ковровое покрытие, чтобы не нарушать циркуляцию воздуха у его основания.

— Если возникает проблема, которую вы не можете устранить (см. стр. 10), не пытайтесь отремонтировать устройство самостоятельно. Обратитесь в техническую службу торгового представителя или производителя.



ЭКСПЛУАТАЦИЯ:

— Данным прибором могут пользоваться дети в возрасте 8 лет и старше, а также лица с ограниченными физическими, сенсорными или умственными способностями или без опыта или знаний об использовании прибора, при условии надлежащего надзора за ними или получения инструкций по использованию прибора в условиях полной безопасности, если они осознают возникающие риски.

Дети должны находиться под присмотром, чтобы убедиться, что они не играют с прибором, и не позволять детям младше 3 лет играть с ним, если только они не находятся под постоянным присмотром.

— Дети без присмотра не должны чистить или обслуживать устройство.

— Не загружайте белье, обработанное пятновыводителями, растворителями или легковоспламеняющимися средствами сразу после обработки (опасность взрыва)

— Данная стиральная машина оснащена предохранительным устройством для предотвращения проливания воды.

— В конце стирки убедитесь, что водопроводный кран выключен, а прибор отсоединен от сети.

ОКРУЖАЮЩАЯ СРЕДА



Эта стиральная машина была разработана с учетом требований к защите окружающей среды.

ЗАЩИТА ОКРУЖАЮЩЕЙ СРЕДЫ

Количество средства для стирки зависит от степени загрязнения белья и жесткости воды. Не превышайте дозу, рекомендованную производителем средства для стирки.

Упаковочный материал данного прибора пригоден для вторичной переработки. Помогите защитить окружающую среду, выбросив упаковку в специальные контейнеры, предназначенные для этой цели.



Ваша стиральная машина также содержит много материалов, пригодных для вторичной переработки. На нее нанесен этот значок, напоминающий вам, что использованную бытовую технику нельзя смешивать с другими отходами.

Поэтому прибор необходимо утилизировать в соответствии с Европейской директивой 2012/19/EU о бывшем в употреблении электрическом и электронном оборудовании.

Обратитесь в администрацию или к розничному продавцу за информацией о ближайших к вашему дому пунктах сбора использованной бытовой техники.

ЭНЕРГОСБЕРЕЖЕНИЕ

Используйте предварительную стирку только тогда, когда это крайне необходимо. Для почти не загрязненного и средне загрязненного белья достаточно программы с низкой температурой.

1 - УСТАНОВКА



1.1 - РАСПАКОВКА (рис. 1.1.2 - 1.1.4)



Необходимо соблюдать следующие инструкции:

- Снимите подпорки с крышки и клапанов барабана и осторожно открывайте и закрывайте барабан.
- Поднимите стиральную машину и извлеките двигатель Блок **В** и основание **А** (рис. 1.1.2).
- Снимите прокладку **С** и вставьте пробки в отверстия **Д** (рис. 1.1.3).
- Снимите 3 опорных зажима для шланга, **Е** и вставьте пробки в 3 отверстия (очень важно) **Ф** (рис. 1.1.4).

1.2 - ПОДКЛЮЧЕНИЕ К ВОДОПРОВОДУ (рис. 1.2)

Подсоедините подающую трубу с новыми шайбами к муфте на задней панели стиральной машины и к крану с резьбовым наконечником Ø 20x27.

1.3 - СЛИВ (рис. 1.3)

Установите сливной шланг, имеющий изогнутую часть, **Н** убедитесь в соблюдении инструкций, приведенных на схеме, и особенно в том, что соединение не является герметичным: воздух

должен свободно проходить между сливным шлангом и сливным отверстием, чтобы использованная вода не попала обратно по шлангу в машину и не вызвала неприятных запахов.

1.4 - ВЫРАВНИВАНИЕ МАШИНЫ (рис. 1.4)

Прибор должен быть установлен на горизонтальной поверхности. При необходимости и если стиральная машина оснащена регулируемыми ножками в передней части прибора, установите ее так, чтобы она находилась на одном уровне. Если машина оснащена выдвигными роликами, ее можно переместить, полностью потянув рычаг под прибором влево.

1.5 - ЭЛЕКТРИЧЕСКОЕ ПОДКЛЮЧЕНИЕ (рис. 1.1.1)

Убедитесь, что соблюдаются указания на заводской этикетке прибора.

1.6 - ОЧИСТКА ПЕРЕД ИСПОЛЬЗОВАНИЕМ

После установки необходимо очистить вашу стиральную машину, запустив программу стирки «хлопок» при температуре 90°C без содержимого внутри и с использованием половины дозы стирального порошка.

2 - ИСПОЛЬЗОВАНИЕ



РЕКОМЕНДАЦИИ:

- Прежде чем стирать белье, отсортируйте его по цвету, степени загрязнения и типу ткани. Выверните все карманы, застегните молнии, снимите крючки со штор, положите мелкие предметы нижнего белья в сетчатый мешок.
- Удалите все незакрепленные пуговицы, булавки и зажимы.
- Снимите ремни, завязки для фартуков и т.д.

2.1 - ЗАГРУЗКА СТИРАЛЬНОЙ МАШИНЫ (рис. 2.1)

Поверните ручку крышки и откройте барабан, нажав кнопку **А**.



После того как белье будет внутри стиральной машины, убедитесь, что барабан правильно закрыт. Убедитесь, что видна граница кнопки.

2.2 - МОЮЩИЕ СРЕДСТВА И ДОБАВКИ (рис. 2.2)

Выдвижной контейнер для средств имеет 4 отделения: **1** предварительная стирка (порошок), **2** стирка (порошковая или жидкая), **3** ополаскиватель, отбеливатель **А**.

— Используйте специальные моющие средства, подходящие для бытовых стиральных машин.

— Не используйте жидкие моющие средства с циклом предварительной стирки и/или отложенным запуском.

— Не превышайте максимальный уровень.

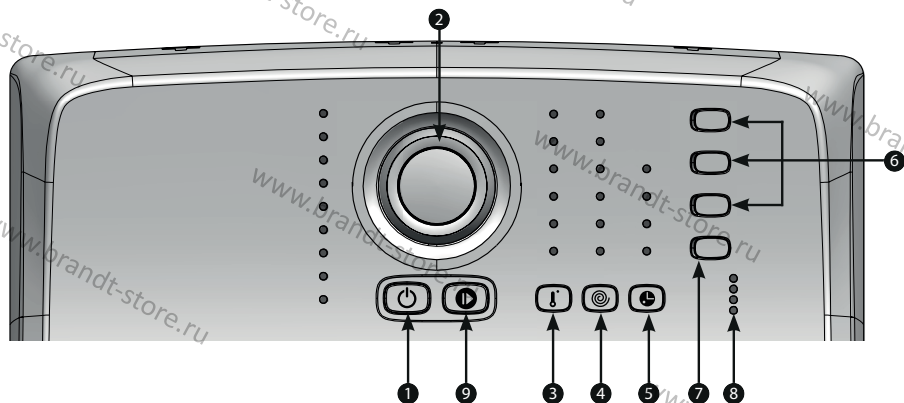
2.3 - ПОСЛЕДСТВИЯ ИСПОЛЬЗОВАНИЯ НЕПРАВИЛЬНОГО КОЛИЧЕСТВА МОЮЩЕГО СРЕДСТВА

Используйте необходимое количество моющего средства в зависимости от типа и загрузки белья. При добавлении слишком большого количества моющего средства, оно может не полностью смыться с водой и остаться на белье. Кроме того, использование недостаточного количества моющего средства может также привести к неправильной стирке белья.

3 - ПРОГРАММИРОВАНИЕ



3.1 - ПАНЕЛЬ УПРАВЛЕНИЯ



- | | | |
|---------------------|--|-----------------|
| 1 Вкл. / выкл. | 4 Выбор скорости отжима | 7 Избранное |
| 2 Выбор программы | 5 Программирование отложенного запуска | 8 Цикл стирки |
| 3 Выбор температуры | 6 Опции | 9 Старт / пауза |

3.2 - ПРОГРАММИРОВАНИЕ ЦИКЛА СТИРКИ ЗАПУСК ПРИБОРА

Нажмите кнопку «Вкл./выкл.» **1**. Индикатор «Цикл стирки» **8** мигает (рис. 3.2.1), указывая на то, что вы находитесь в режиме выбора.

Программа ECO 40-60 выбирается автоматически при включении стиральной машины.

Вы можете использовать кнопку **2**, чтобы изменить программу.

Машина отображает температуру и скорость отжима, наиболее подходящие для выбранной программы.

Вы можете использовать кнопку **3** для изменения температуры, кнопку **4** для регулировки скорости отжима и кнопку **6** для выбора опций.

Предупреждающий звуковой сигнал информирует вас об опциях, не совместимых с вашей программой.

Нажмите «Старт/пауза» **9**, чтобы запустить стирку. Индикатор «Цикл стирки» остается включенным. Индикатор **8** на аппарате показывает текущую фазу цикла стирки.


ОТЛОЖЕННЫЙ ЗАПУСК ПРОГРАММЫ


Вы можете отложить стирку с помощью кнопки **5**. Нажав на кнопку несколько раз, вы можете отложить начало цикла на 3, 6, 9 или 12 часов. Нажмите кнопку **9** «Старт/пауза» для подтверждения. Индикатор хода выполнения цикла загорается **8** последовательно мигая, чтобы показать, что программа принята. В зависимости от выбранных вами опций, одновременно загорится один, два или три светодиода (рис. 3.2.2).

3 - ПРОГРАММИРОВАНИЕ (продолжение)


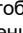



ДОБАВЛЕНИЕ ИЛИ УДАЛЕНИЕ БЕЛЬЯ ВО ВРЕМЯ ЦИКЛА (невозможно во время отжима)

Нажмите и удерживайте кнопку «Старт/пауза» , чтобы прервать программу.


Мигает индикатор выполнения цикла .

Добавьте или уберите белье.

 Время, необходимое для отпирания дверцы, зависит от температуры внутри машины и может длиться до нескольких минут по соображениям безопасности. Нажмите «Вкл./выкл.» , чтобы перезапустить программу. Индикатор выполнения цикла  горит, но не мигает.

Примечание: Если вы выбрали отложенный запуск, вы можете открыть барабан в любое время до запуска программы стирки.

ОТМЕНА ПРОГРАММЫ

Нажмите и удерживайте кнопку «Вкл./выкл.» .

Весь свет гаснет.

Это можно сделать в любое время во время стирки, программирования или даже во время паузы.

Примечание: Во всех случаях отмена программы означает, что вам придется заново устанавливать настройки стирки (см. пункт 3.2).



Справка:

В случае отключения электропитания, стирка автоматически возобновится с того места, где она была остановлена, как только электропитание включится.

ОКОНЧАНИЕ ЦИКЛА СТИРКИ

Загорается индикатор «Завершение» и раздается звуковой сигнал, информирующий вас об окончании программы. Этот индикатор автоматически гаснет максимум через 5 минут, в целях экономии энергии в режиме ожидания.

ПРОГРАММА ESO 40-60

Используется для стирки умеренно загрязненных хлопковых тканей с оптимизированным расходом энергии и воды.

БЫСТРАЯ 39-МИНУТНАЯ ПРОГРАММА

Эта программа используется для стирки средней загрузки, умеренно загрязненного хлопкового или смешового белья за 39 минут с идеальным результатом.

БЫСТРАЯ 25-МИНУТНАЯ ПРОГРАММА

Отстирывает умеренно загрязненную, небольшую загрузку хлопкового или смешового белья всего за 25 минут



Важно: Для этой программы количество используемого моющего средства должно быть уменьшено вдвое.

ПРОГРАММА ХЛОПОК/ПОЛОТЕНЦА

Также рекомендуется для домашних халатов и полотенца.

ПРОГРАММА СМЕШАННОЕ

Эта программа идеально подходит для стирки белья, состоящего из смешанных волокон и стойкой синтетики.

ПРОГРАММА ДЕЛИКАТНОЕ/ ШЕРСТЬ

Эта программа подходит для стирки белья с тонкими волокнами. На этапе стирки белье перемещается в барабане так, как если бы его стирали вручную, а затем аккуратно отжимается.

ПРОГРАММА ПОЛОСКАНИЕ/ОТЖИМ

Эта программа используется для полоскания и отжима белья.

ПРОГРАММА ПРИ ТЕМПЕРАТУРЕ 20°C

Эта программа стирки при низкой температуре, которая рекомендуется для стирки против окрашивания и вымывания цвета тканей.

ПРОГРАММА ГИГИЕНА

Гигиеническая программа позволяет эффективно отстирывать маски и одежду благодаря 30-минутной стирке при температуре 65°C.

3 - ПРОГРАММИРОВАНИЕ (продолжение)



ОПЦИЯ ПОЛОСКАНИЕ+

Эта опция позволяет добавить дополнительное ополаскивание для удаления всех остатков моющего средства, тем самым уменьшая риск возникновения аллергии. Идеально подходит для чувствительной кожи.

ОПЦИЯ ПРЕДВАРИТЕЛЬНОЙ СТИРКИ

Чтобы удалить землю, песок, кровь... Эта опция включает в себя стирку в чистой воде.

Также необходимо положить моющее средство (только стиральный порошок) в отделение для средств предварительной стирки (рис. 2.2).

ОПЦИЯ ЛЕГКАЯ ГЛАЖКА

Скорость стирки и отжима подобраны таким образом, чтобы ограничить смятие одежды и облегчить ее глажку.

ИЗБРАННОЕ

С помощью этой функции вы можете записать свою избранную программу и выбрать ее, как только ваш прибор будет включен, простым нажатием этой кнопки. Чтобы сохранить вашу избранную программу: выберите нужную программу, температуру, режим отжима и любые другие опции. Сохраните эту настройку, нажав клавишу в течение длительного времени. Звуковой сигнал подтвердит, что ваши настройки были сохранены.

ФУНКЦИЯ КАПЕЛЬНОЙ СУШКИ

При стирке очень деликатного белья эта функция позволяет опустошить стиральную машину без отжима.

ФУНКЦИЯ ПОЛНОЙ ОСТАНОВКИ БАРАБАНА

Эта функция позволяет извлекать белье из машины перед началом отжима или отложить этот этап, оставив белье в воде, чтобы предотвратить образование складок.

Когда машина останавливается с полным барабаном, загорается индикатор (рис. 3.2.3).

После этого вы можете либо просто слить воду (положение «»), либо выбрать другую скорость отжима. Программа автоматически остановится.

Таблица программ									
Программы	Температура (°C)	Максимальный вес сухой одежды	Продолжительность цикла (*) ч = часы мин = минуты	Предварительная стирка	Полоскание +	Легкая глажка	Капельная сушка	Полная остановка барабана	
ECO 40 - 60	40	6 кг	1ч30 - 3ч18				●	●	
Хлопок/Полотенца	Холодная - 90	6 кг	1ч50 - 2ч30	●	●	●	●	●	
Смешанное	Холодная - 60	3 кг	1ч20 - 1ч50	●	●	●	●	●	
Special programs									
Экспресс 39'	Холодная - 40	3 кг	39 мин		●		●	●	
Flash 25'	Холодная 40	2,5 кг	25 мин					●	
Гигиена	60	4 кг	2ч00		●		●	●	
Деликатное/Шерсть	Холодная - 40	1,5 кг	30 - 40 мин		●		●	●	
20°C	20	4 кг	2ч00	●	●	●	●	●	
Дополнительные программы									
Полоскание/ отжим	-	-	18 мин		●		●	●	

(*)Время цикла указано в среднем, «без опций». Они могут варьироваться в зависимости от загрузки, температуры воды и выбранных опций: например, вам нужно добавить 16 минут для опции «Полоскание +» в цикле «Хлопок/полотенца» или до 3 минут, если ваша модель оснащена функцией "Posistop".

3 - ПРОГРАММИРОВАНИЕ (продолжение)



Ваша стиральная машина может автоматически оптимизировать продолжительность цикла стирки, а также потребление воды и энергии при каждой стирке.

- Регулировка количества белья:

Стирка 1 кг белья - это не то же самое, что стирка с полной загрузкой, именно поэтому ваша стиральная машина оснащена датчиками, которые определяют количество белья в барабане и автоматически рассчитывают необходимый уровень воды и энергии, необходимых для идеальной стирки.

- Регулировка жесткости воды:

Жесткость воды в вашем водопроводе влияет на эффективность стирки и полоскания вашего прибора, что является причиной того, что ваша стиральная машина автоматически регулирует время сушки и количество полосканий для получения идеального результата.

Жесткость воды регулируется при первом использовании стиральной машины (см. специальную справку).

- Адаптация к типу текстиля:

Хлопчатобумажные рубашки и кашемировые пуловеры требуют разных типов стирки, именно поэтому ваша стиральная машина адаптирует скорость сушки к каждому типу текстиля.

4 - РЕГУЛЯРНЫЙ УХОД



4.1 - ПРЕДОТВРАЩЕНИЕ НЕПРИЯТНЫХ ЗАПАХОВ

Соблюдайте инструкции по установке сливного шланга, описанные в пункте 1.3, оставьте крышку открытой после завершения цикла. Раз в месяц выполняйте цикл очищения с использованием моющего средства при температуре 60°C или 90°C.

4.2 - ВЫДВИЖНОЙ ЯЩИК ДЛЯ БЕЛЬЯ (рис. 4.1)

Освободите выдвижной ящик, нажав на выступы **A**, потяните его на себя. Снимите сифон **B**, отделив выдвижной ящик **C** от облицовки **D**.

— Промойте все под краном.

— Установите на место все детали выдвижного ящика, затем установите его обратно под крышку машины.

4.3 - ИЗВЛЕЧЕНИЕ ПОСТОРОННИХ ПРЕДМЕТОВ

ИЗ ФИЛЬТРОВ И РЕГУЛЯРНАЯ ИХ ПРОВЕРКА

Рекомендуется проверять фильтры один раз в год, чтобы убедиться в правильной работе стиральной машины.

Чтобы сделать это,

- Отключите стиральную машину от сети
- Закройте кран с водой.

ФИЛЬТР ДЛЯ ПОДАЧИ ВОДЫ

- Отвинтите шланг для подачи воды от крана; проверьте фильтр на конце шланга. Удалите весь мусор; при необходимости очистите фильтр щеткой. Снова навинтите шланг для подачи воды на кран.

ФИЛЬТР НАСОСА (рис. 4.2)

— Разблокируйте деталь **A** в нижней части барабана, вдавив карандаш в отверстие **B** и одновременно нажимая вправо.

- Удалите все мелкие предметы, которые могли застрять между барабаном и резервуаром.

- Поверните барабан вперед.

- Снимите фильтр насоса **C**, удалите все предметы, которые могут там находиться, и промойте в воде

— Установите на место детали **C** и **A**;

— Сдвиньте деталь **A** влево до тех пор, пока она со щелчком не встанет на место.

После того, как вы закончите проверку:

- Откройте кран с водой.
- Снова подключите стиральную машину.

4.4 - НАРУЖНЫЕ ПАНЕЛИ

Не используйте абразивные средства или мочалки. Используйте жидкое мыло. Высушите мягкой тканью.


4.5 - ПРЕДОТВРАЩЕНИЕ ОБРАЗОВАНИЯ ИЗВЕСТКОВОГО НАЛЕТА

Если вода в вашем регионе особенно жесткая, рекомендуется использовать средство для удаления накипи в стиральной машине.

Регулярно проверяйте барабан на наличие накипи. При необходимости выполните цикл стирки с пустым барабаном и средством для удаления накипи, следуя инструкциям на упаковке продукта.


5 - ПРОБЛЕМЫ

При использовании вашей стиральной машины могут возникнуть проблемы: Если мигают индикаторы скорости и раздается звуковой сигнал, прежде чем звонить в службу поддержки клиентов:

 600

проверьте следующее:
- Кран с водой открыт.

5.1

 600

проверьте следующее:
- Засорен фильтр насоса;
- очистите фильтр (пункт 4.3).

5.2

 600


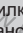

проверьте следующее:
- Крышка закрыта неправильно.
- Слив заблокирован

5.3

Если мигает индикатор скорости, отличный от показанных выше, обратитесь в службу поддержки клиентов и сообщите им, какой индикатор (индикаторы) включен.

Любая попытка пользователя или непрофессионала отремонтировать прибор может поставить под угрозу безопасность пользователя и привести к прекращению действия гарантии на прибор.

Вот несколько моментов, которые следует проверить:

Проблемы :	Причина / Устранение:
Стиральная машина не запускается:	<ul style="list-style-type: none"> - Прибор не подключен к сети или произошло отключение питания. - Вы не нажали кнопку «Пуск/пауза». - Вы запрограммировали отложенный запуск. - Смотрите пункты 5.1 и 5.3
Белье не отжато или недостаточно хорошо отжимается:	<ul style="list-style-type: none"> - Вы выбрали программу без отжима или с ограниченной отжимной сушкой. - Система безопасности отжима обнаружила неправильное распределение белья в барабане: разверните белье и запрограммируйте еще один цикл отжима. - Проверьте высоту изогнутых частей сливного отверстия  (рис. 1.3).
На полу образуется лужица воды:	<ul style="list-style-type: none"> Сначала выньте вилку из розетки и отключите подачу воды. - Проверьте, установлены ли уплотнения  и затянуты ли соединители (рис. 1.2). - Проверьте правильность расположения изогнутой детали  (рис. 1.3).
Сильные вибрации при отжимной сушке:	<ul style="list-style-type: none"> Стиральная машина была неправильно разблокирована (рис. 1.1.3). - Пол неровный (пункт 1.4).
Машина не сливает воду:	<ul style="list-style-type: none"> - Вы запрограммировали «Полную остановку барабана». - Сливной шланг согнут или раздавлен (рис. 1.3). - Смотрите проблему 5.2.
Крышка не открывается :	<ul style="list-style-type: none"> Программа еще не завершена. - Подождите, пока температура внутри машины не понизится.
Барабан заблокирован :	<ul style="list-style-type: none"> - Если у вас есть доступ, убедитесь, что между барабаном и емкостью не застрял небольшой предмет белья, сняв его часть со дна барабана (рис. 4.2). - Смотрите проблему 5.3.
Дверцы барабана открываются очень медленно (на машинах, оснащенных плавнo открывающимися дверцами) :	<ul style="list-style-type: none"> - Ваша машина долгое время не работала. - Машинка расположена в слишком холодном месте. - Остатки моющего средства (порошка) блокируют петли. - во всех случаях все возвращается в нормальное состояние после первоначального открытия дверей.
В конце программы все лампы выключаются:	<ul style="list-style-type: none"> - Все лампы автоматически выключаются не более чем через 5 минут после окончания программы в целях экономии энергии. Нажмите любую кнопку, чтобы перезапустить дисплей.

6 - ИНФОРМАЦИЯ, КАСАЮЩАЯСЯ ПРАВИЛ ЕС 2019/2023

Дополнительная информация о продукте приведена ниже в соответствии с регламентом ЕС 2019/2023. Причина: обязательное соблюдение директив по энергосбережению, применимых ко всем устройствам, продаваемым в ЕС.

ИНФОРМАЦИЯ О ПРОДУКТЕ

ПРОГРАММА ТЕСТИРОВАНИЯ СООТВЕТСТВУЕТ ПОРУЧЕННОМУ РЕГЛАМЕНТУ (ЕС) № 2019/2014

- Программа ECO 40-60 - без опций - макс. отжим

Программа ECO 40-60 подходит для стирки умеренно загрязненных хлопчатобумажных тканей с маркировкой "Можно стирать при 40°C или 60°C в том же цикле. Эта программа используется для проверки соответствия законодательству ЕС в области экодизайна.

Программы	Вместимость	Продолжительность Программа	Потребление энергии	Потребление воды	Максимальная температура	Уровень остаточной влажности	Скорость отжима
	(кг)	(ч:мин)	(кВт/цикл)	(л/цикл)	(°C)	(%)	(об/мин)
ECO 40-60	6	3ч18	0,910	50	40	53/52*	1100/1200*
	3	2ч20	0,520	35	35	53/52*	1100/1200*
	1,5	1ч40	0,315	30	30	58/56*	1100/1200*
20°C	4	2ч00	0,250	45	20	50	1100/1200*
Гигиена	4	2ч00	1,140	40	60	50	1100/1200*
Смешанное 40°C	3	1ч30	0,460	48	40	65	1000
Экспресс 39'	3	0ч39	0,490	45	40	55	1100/1200*
Хлопок/Полотенца 90°C	6	2ч30	1,640	50	80	50	1100/1200*

(*) в зависимости от модели.

Значения, указанные для программ, отличных от программы ECO 40-60, являются простыми рекомендациями. Они могут варьироваться в зависимости от условий эксплуатации прибора и окружающей среды.

Фактическая температура стирки может отличаться от указанной в программе по причинам, связанным с экономией энергии.

Наиболее эффективными программами с точки зрения потребления энергии и воды обычно являются программы, которые работают при низких температурах в течение более длительного периода.

Энергию и воду можно сэкономить, загрузив стиральную машину на максимальную мощность, указанную производителем для каждой программы.

Уровень шума и остаточной влажности зависит от скорости отжима: чем быстрее машина вращается во время цикла отжима, тем громче шум и тем ниже уровень остаточной влажности.

6 - ИНФОРМАЦИЯ, КАСАЮЩАЯСЯ ПРАВИЛ ЕС 2019/2023 (продолжение)






Посетите специальный веб-сайт <https://eprel.ec.europa.eu/> для доступа к информации, касающейся вашей модели и соответствующей энергетической маркировки, которая хранится в базе данных продукта в соответствии с (ЕС) Регламент 2019/2016.

Найдите информацию о вашем приборе на веб-сайте, введя ссылку на сервисное обслуживание, указанную на идентификационной табличке вашего прибора.

Другой способ получить доступ к этой информации - сканировать QR-код, указанный на энергетической этикетке вашего продукта.

ПРАВИЛЬНО СТИРАЙТЕ СВОЮ ОДЕЖДУ

На этикетках по уходу за предметами одежды указаны соответствующие моющие средства, температура и настройки.

Тип ткани	Программа	Моющее средство
Белое хлопчатобумажное белье 	Хлопок Темп. ≤ 90°C	Моющее средство с отбеливающим средством
Цветное льняное или хлопчатобумажное белье 	Хлопок Темп. ≤ 60°C	Моющее средство для цветного белья без отбеливающего средства
Синтетические изделия 	Смешанное Темп. ≤ 60°C	Для цветного/деликатное моющее средство
Деликатные ткани 	Деликатное-шерсть Темп. ≤ 30°C	Моющее средство для деликатного белья
Шерсть 	Деликатное-шерсть Темп. ≤ 30°C	Моющее средство для шерстяных изделий

МЕРЫ / ОТНОШЕНИЯ С ПОТРЕБИТЕЛЯМИ ЭКСПОРТА



Любые работы с вашим прибором должны выполняться квалифицированным специалистом, который является дилером данной марки. Когда вы звоните, чтобы мы могли эффективно разобраться с вашим случаем, убедитесь, что у вас есть полные характеристики вашего устройства (коммерческая ссылка, сервисная ссылка, серийный номер). Эта информация указана на идентификационной табличке (рис. 1.1.1).

Оригинальные запчасти:

Европейский регламент (ЕС) 2019-2019 г. гласит, что запасные части должны быть доступны, особенно для пользователя прибора, в течение как минимум 10 лет в соответствии с условиями, изложенными в вышеуказанном регламенте.

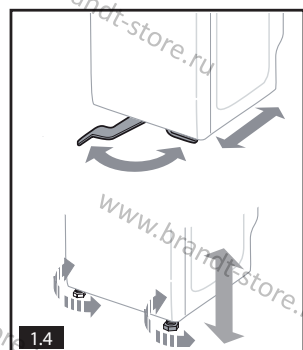
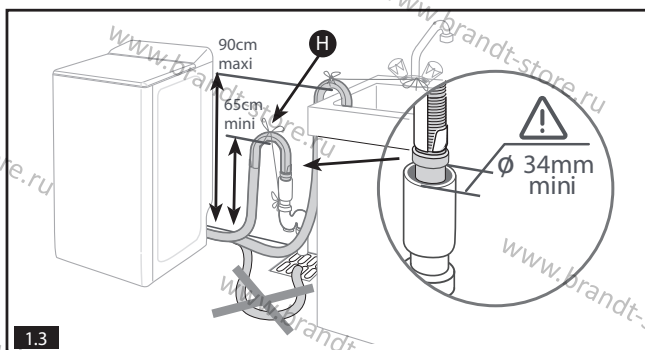
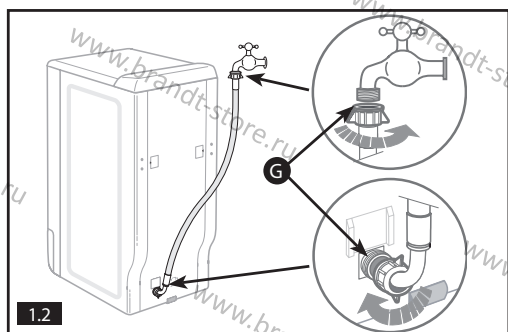
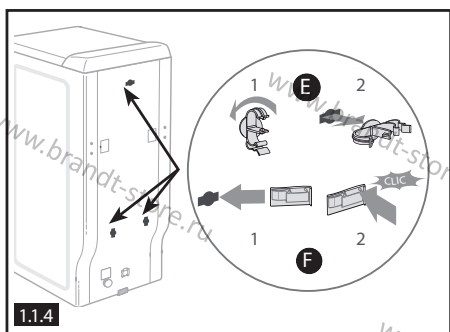
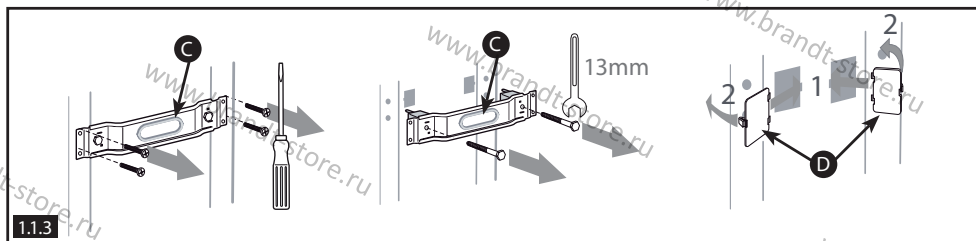
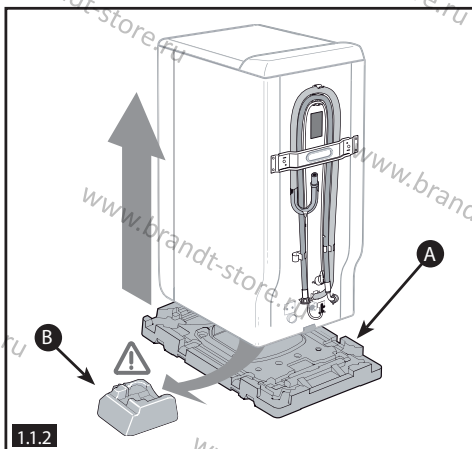
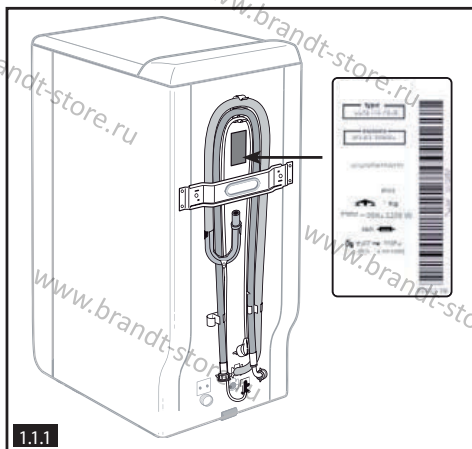
Во время работ по техническому обслуживанию требуйте использования только сертифицированных оригинальных запасных частей.



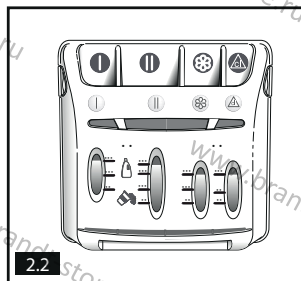
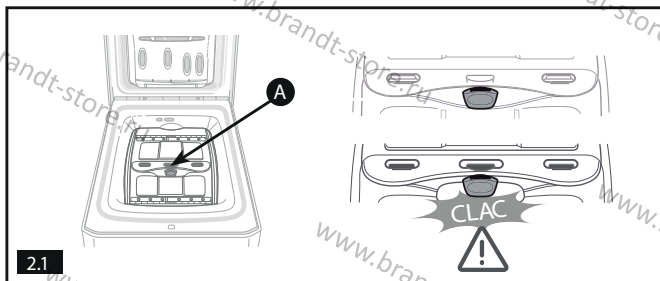
Для получения информации:

www.brandt.com

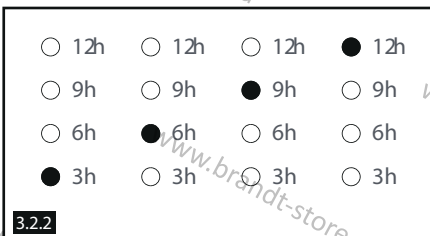
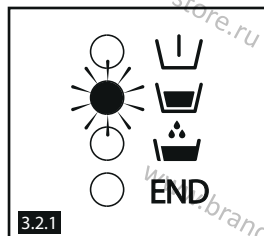
или свяжитесь напрямую с вашим продавцом.



2



3



4

