



РУКОВОДСТВО ПО ЭКСПЛУАТАЦИИ
Комбинированная варочная панель

Brandt
ВРГ 6210В

Уважаемый пользователь!

Благодарим вас за приобретение прибора **BRANDT**.

Этот прибор был создан с учетом ваших предпочтений и образа жизни для удовлетворения ваших потребностей. Мы вложили в него наш опыт, дух новаторства и страсть, которая ведет нас вперед уже более 60 лет.

Чтобы наши приборы наилучшим образом соответствовали вашим требованиям, наш отдел по работе с клиентами всегда готов ответить на все ваши вопросы и выслушать все ваши предложения.

На веб-сайте **www.brandt.com** вы найдете наши последние новинки, а также полезную дополнительную информацию.

Компания **BRANDT** с радостью помогает вам каждый день и надеется, что ваша покупка принесет вам максимум пользы.

Срок гарантийного обслуживания данного бытового прибора составляет 1 год с даты покупки.

Срок службы данного бытового прибора составляет 5 лет с даты изготовления.

Компания ООО "Хомаер" является официальным эксклюзивным дистрибьютором бытовой техники Brandt.



Важное примечание: перед использованием прибора внимательно ознакомьтесь с руководством пользователя. Это поможет вам быстрее разобраться в принципе его работы.

СОДЕРЖАНИЕ

Указания по технике безопасности	4
Защита окружающей среды	5
Описание прибора	5

1 / УСТАНОВКА ПРИБОРА

Правильное расположение прибора	6
Скрытый монтаж	6
Советы по скрытому монтажу	7
Подключение к электросети	7
Подключение газа	8
Изменение подачи газа	9

2 / ЭКСПЛУАТАЦИЯ ПРИБОРА

Описание прибора	12
Включение газовых конфорок	13
Посуда для газовых конфорок	14
Посуда для электрической зоны приготовления	15
Включение электрической зоны приготовления	15

3 / ЕЖЕДНЕВНЫЙ УХОД ЗА ПРИБОРОМ

Обслуживание прибора	15
----------------------------	----

4 / СЛОЖНОСТИ ПРИ ЭКСПЛУАТАЦИИ ПРИБОРА

Во время работы	17
-----------------------	----

5 / ПРИГОТОВЛЕНИЕ ПИЩИ

Приготовление пищи на газу	18
Приготовление пищи на электричестве	18

6 / ПОСЛЕПРОДАЖНОЕ ОБСЛУЖИВАНИЕ

.....	19
-------	----

УКАЗАНИЯ ПО ТЕХНИКЕ БЕЗОПАСНОСТИ

ВНИМАТЕЛЬНО ПРОЧИТАЙТЕ И СОХРАНИТЕ ДЛЯ ИСПОЛЬЗОВАНИЯ В ДАЛЬНЕЙШЕМ

Данное руководство пользователя доступно для загрузки на веб-сайте.

Эта варочная панель предназначена для использования в домашних условиях. Устанавливать и подключать прибор следует только в хорошо проветриваемом месте, с соблюдением действующих норм. Ознакомьтесь с этим руководством перед установкой и использованием прибора.

Готовящуюся пищу не следует оставлять без присмотра. При отсутствии наблюдения приготовление пищи с использованием жира или масла может привести к пожару.

Прибор предназначен исключительно для приготовления пищевых продуктов и напитков; он не содержит материалов на основе асбеста.

Не следует хранить чистящие средства или теплочувствительные предметы (аэрозольные баллончики, контейнеры под давлением, бумагу, кулинарные книги и т. д.) в шкафчике под варочной панелью.

Перед любым ремонтом варочную панель следует отключить от электропитания, подачи электричества и газа.

При подключении силовых кабелей любых электроприборов, включенных в розетку рядом с варочной панелью, убедитесь, что они не касаются конфорок.

Должна быть предусмотрена возможность отключения прибора от источника питания либо с помощью вилки, либо путем установки выключателя на стационарной системе электропроводки в соответствии с правилами установки.

К электрической вилке должен быть доступ после установки.

В качестве меры безопасности после использования следует перекрыть общий кран подачи газа, распределяемого по трубе, либо кран резервуара для бутана или пропана.

Перед установкой убедитесь, что местные условия распределения (характер газа и его давление) совместимы с настройками прибора.

На варочные панели наносится маркировка на соответствие требованиям ЕС.

Установку должны выполнять только монтажники и квалифицированные специалисты.

Не используйте пароочиститель.

Прибор может использоваться детьми от 8 лет и лицами с ограниченными физическими, сенсорными или психическими возможностями или не имеющими необходимого опыта и знаний, если они находятся под надзором или получили инструкции по безопасному использованию прибора и понимают сопутствующие опасности. Дети не должны играть с прибором. Запрещается разрешать выполнять очистку и обслуживание прибора детям, если они не старше 8 лет и не находятся под надзором. Детям младше 8 лет не разрешается находиться вблизи прибора, если они не находятся под надзором.

Эта варочная панель соответствует стандарту EN 60335-2-6 в отношении обогрева шкафов и стандарту класса 3 в отношении установки (согласно стандарту EN 30-1-1).

Не рекомендуется использовать какие-либо защитные механизмы для варочной панели.

Этот прибор предназначен для установки только на рабочей поверхности.

ВНИМАНИЕ: опасность возгорания! Не кладите предметы на варочную поверхность.

Если ручку трудно повернуть, следует позвонить специалисту по установке.

Условия настройки этого прибора даны на этикетке внутри пакета или на паспортной табличке.

ВНИМАНИЕ: прибор и его доступные части нагреваются во время использования. Будьте осторожны, не прикасайтесь к нагретым элементам. Детям в возрасте до 8 лет запрещается прикасаться к прибору, если они не находятся под постоянным присмотром.

Если кабель питания поврежден, он должен быть заменен электриком из сервисного центра или лицом с аналогичной квалификацией.

Прибором нельзя управлять с помощью внешнего таймера или отдельной системы дистанционного управления.

ВНИМАНИЕ: в случае возникновения пожара не пытайтесь тушить огонь водой, а выключите прибор, затем накройте пламя крышкой или противопожарным покрывалом.

Опасность возгорания: не используйте варочные поверхности для хранения вещей.

В процессе использования газового прибора в помещении становится тепло и влажно. Обеспечьте хорошую вентиляцию кухни, держите открытыми механические вентиляционные отверстия. Интенсивное и продолжительное использование прибора может потребовать дополнительного проветривания, например открытия окна или увеличения мощности механической вентиляции, если она имеется.

Не используйте емкости, выступающие над краем варочной панели.

Никогда не используйте алюминиевую фольгу для приготовления пищи. Не кладите на варочную панель продукты в алюминиевой фольге или алюминиевых противнях: алюминий расплавится и повредит прибор.

В случае, если стекло конфорки разбилось:

- немедленно выключите все конфорки и любой электрический нагревательный элемент, отключите прибор от источника питания;
- не прикасайтесь к поверхности прибора;
- не используйте прибор.

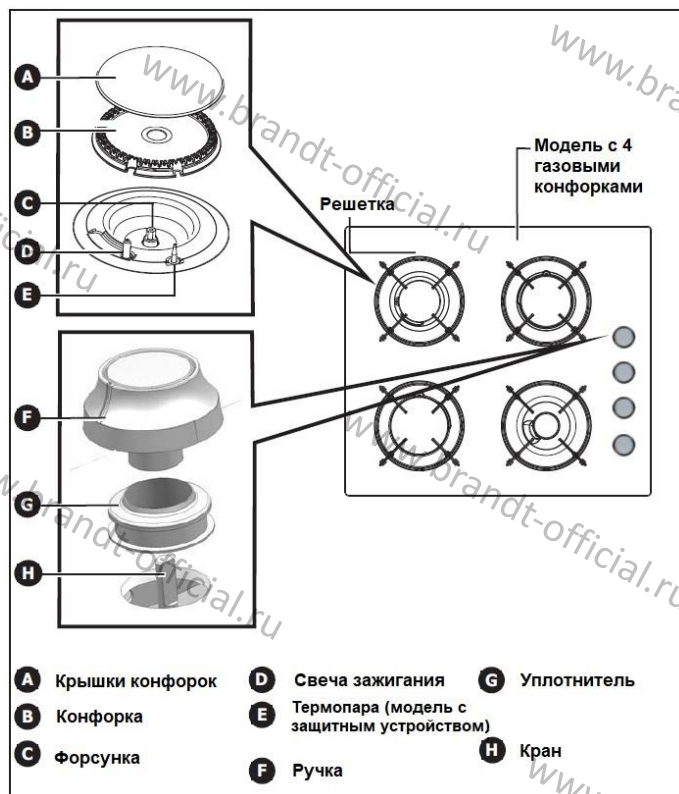
Если на поверхности стекла появилась трещина, отключите прибор от источника питания во избежание поражения электрическим током.


ЗАЩИТА ОКРУЖАЮЩЕЙ СРЕДЫ



Транспортировочную упаковку и упаковочные материалы следует утилизировать так, чтобы не причинить ущерба окружающей среде. Устаревшие приборы также содержат пригодные для переработки материалы. Их следует сдавать в пункты сбора вторсырья. Перед утилизацией все приборы должны быть приведены в непригодное для использования состояние: это позволит избежать их использования не по назначению.

ОПИСАНИЕ ПРИБОРА



 Совет: данное руководство подходит для нескольких моделей. Между вашим прибором и приведенными описаниями могут быть незначительные различия.

1 / УСТАНОВКА ПРИБОРА

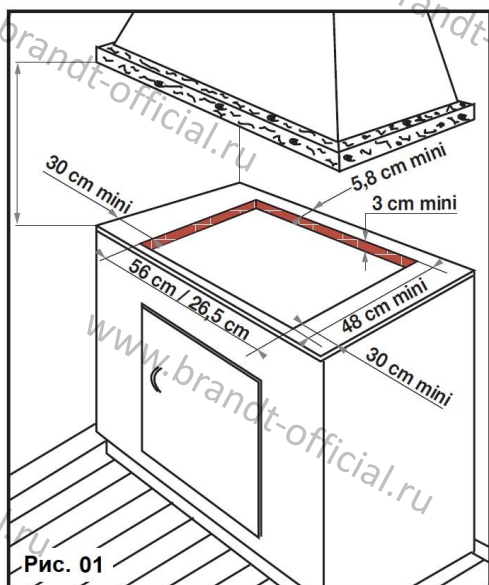


Рис. 01

ПРИБОР				
	Ширина	Глубина	Толщина	Модель
Стандартная ниша	56 см	49 см	В соотв. с нишей	60 см
Стандартная ниша	26,5 см	49 см	В соотв. с нишей	30 см
Общие размеры над столешницей	71 см	52,2 см	5 см	60 см
	31 см	51 см	5 см	30 см
Общие размеры под столешницей	55,4 см	47 см	5,1 см	60 см
	26 см	47 см	5,1 см	30 см

ПРАВИЛЬНОЕ РАСПОЛОЖЕНИЕ ПРИБОРА

Прибор следует встраивать в нишу с опорой толщиной не менее трех см; ниша должна быть изготовлена из жаропрочного материала или покрыта таким материалом.

В пределах 30 см от варочной панели справа, слева или сзади не должно быть никаких препятствий, мешающих перемещению посуды.

При расположении под варочной панелью горизонтальная перегородка должна находиться на расстоянии 10 – 15 см от верхней части рабочей поверхности. Ни в коем случае не храните аэрозольные баллончики или контейнеры под давлением в отделениях под варочной панелью (см. раздел «Указания по технике безопасности»).

СКРЫТЫЙ МОНТАЖ

Для обеспечения плотного прилегания варочной панели к рабочей поверхности перед установкой приклейте уплотнитель в переднем кармане (рис. 01). Снимите решетки для посуды, крышки конфорок и сами конфорки, запомнив их положение. Переверните варочную панель и осторожно установите ее сверху на отверстие в нише, чтобы не повредить ручки и свечи зажигания. Чтобы обеспечить плотное прилегание корпуса к рабочей поверхности, приклейте пенопластовый уплотнитель вдоль внешней кромки корпуса (рис. 02).

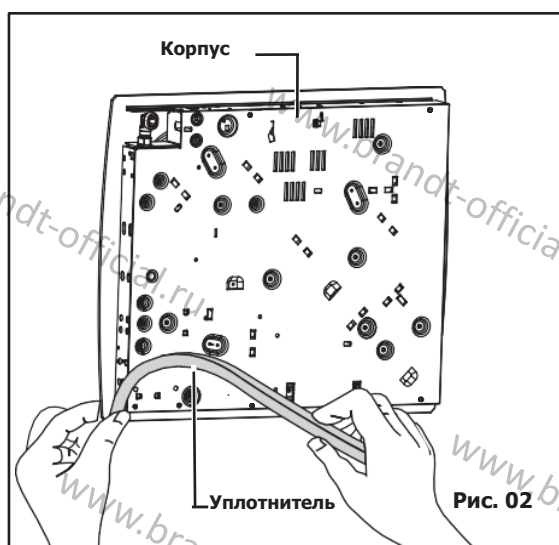
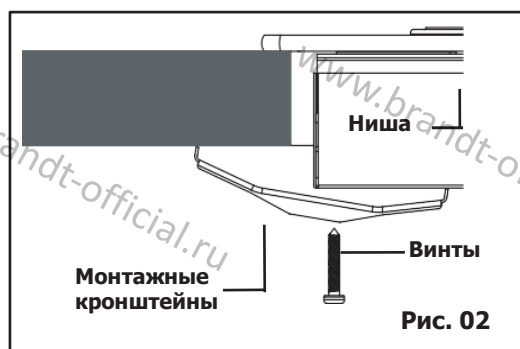


Рис. 02

СОВЕТЫ ПО СКРЫТОМУ МОНТАЖУ



A Монтажные кронштейны



Поместите варочную панель в отверстие ниши, осторожно потянув стол на себя.

Переместите конфорки, крышки конфорок и решетки для посуды на варочную панель. Подключите прибор к газоснабжению (см. раздел «Подключение газа») и к электросети (см. раздел «Подключение к электросети»).

При желании можно зафиксировать варочную панель с помощью четырех монтажных кронштейнов, поставляемых в комплекте вместе с винтом (рис. 02), чтобы прикрепить их к четырем углам корпуса. Следует использовать предусмотренные для этой цели отверстия в соответствии со схемой выше (рис. 01).

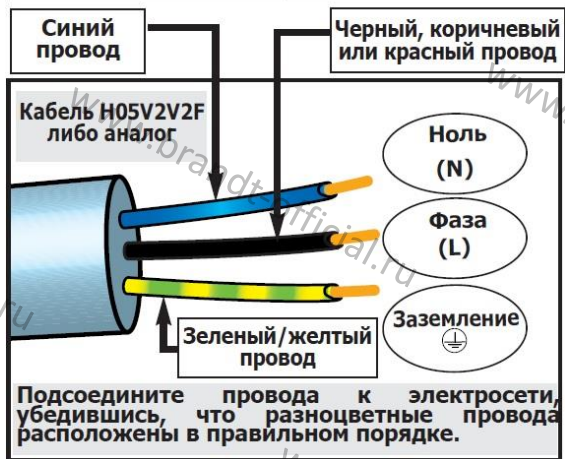
Не следует завинчивать слишком туго, иначе монтажный кронштейн деформируется. Не используйте отвертку.

ПОДКЛЮЧЕНИЕ К ЭЛЕКТРОСЕТИ

Все работы по подключению прибора к электросети должны осуществляться в соответствии с техническими регламентами Российской Федерации и выполняться только сертифицированным специализированным персоналом. В случае самостоятельного подключения прибора к сети электропитания продавец не несет ответственности за его работу, сохранность и безопасность.

Вилка электрической розетки должна быть доступна после установки.

Технические характеристики используемого кабеля	
	220-240 В _~ - 50 Гц
Кабель H05V2V2F - T90 либо аналог	3 проводника, включающие 1 заземление
Сечение проводника в мм ²	1
Предохранитель	10 А



Совет: использование газового прибора для приготовления пищи предполагает выделение тепла и влаги в месте его установки. Убедитесь, что кухня хорошо проветривается. Следует содержать в чистоте естественные вентиляционные отверстия в доме либо установить устройство механической вентиляции (вытяжной колпак). Интенсивное длительное использование прибора может потребовать дополнительного проветривания; откройте окно или увеличьте мощность механической вентиляционной системы, если она есть. (Рекомендуемое соотношение: 2 м³/час минимального потока воздуха на кВт мощности газового потока.)

Пример: 60 см – 4 газовые конфорки (модель с большой быстрой конфоркой).

Общая мощность: $3,1 + 0,85 + 1,5 + 2,25 = 7,70$ кВт;
 $7,70$ кВт \times 2 = 15,4 м³/ч мин. потока.

ПОДКЛЮЧЕНИЕ ГАЗА

- Предварительные замечания

Если ваша варочная панель установлена над духовым шкафом или близость к другим нагревательным элементам создает угрозу перегрева соединения, необходимо изолировать кабель в жесткой трубе. Если используется шланг или мягкая труба (в случае бутана), они ни в коем случае не должны соприкасаться с движущимися частями ниши или проходить через места, которые могут быть заблокированы.

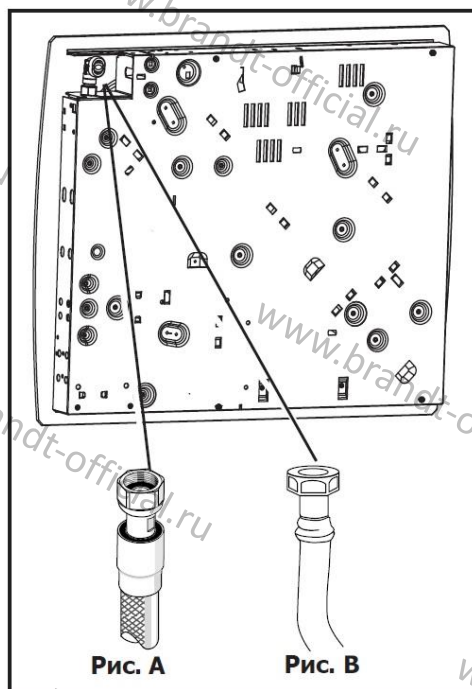
Газовое соединение должно быть установлено в соответствии с местными нормами.

- Газ, подаваемый по газопроводам

В целях безопасности необходимо выбрать один из трех следующих вариантов подключения:

- соединение с помощью жесткой медной трубы с навинчивающимися механическими соединителями (маркировка газового стандарта G1/2). Выполняйте подключение непосредственно к концу колена, установленного на приборе;
- соединение с помощью волнистого металлорукава (нержавеющая сталь) с навинчивающимися механическими соединителями, срок службы которых не ограничен (рис. А);
- соединение с помощью армированного гибкого резинового шланга с навинчивающимися механическими соединителями со сроком службы 10 лет (рис. Б).

Предупреждение: если при подсоединении к газовой варочной панели необходимо изменить направление колена, установленного на приборе, замените прокладку и закрутите гайку колена, стараясь не превысить крутящий момент 17 Н.-м.





- Газ, подаваемый из бака или баллона (бутан/пропан)

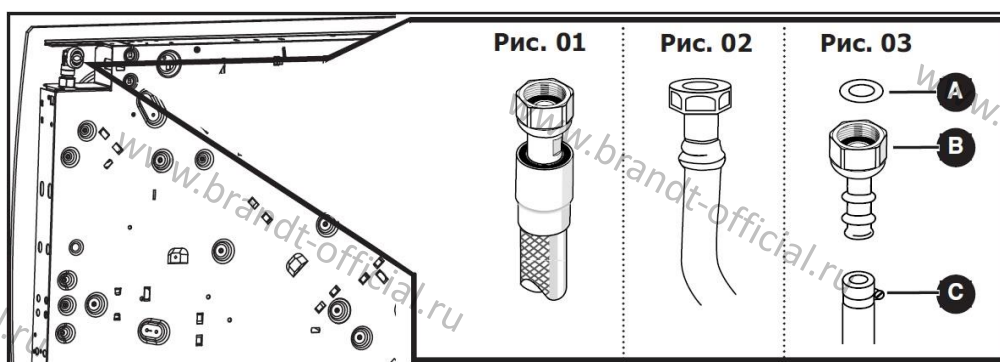
В целях безопасности необходимо выбрать один из трех следующих вариантов подключения:

- соединение с помощью жесткой медной трубы с навинчивающимися механическими соединителями (маркировка газового стандарта G1/2). Выполняйте подключение непосредственно к концу колена, установленного на приборе;
- соединение с помощью волнистого металлорукава (нержавеющая сталь) с навинчивающимися механическими соединителями, срок службы которых не ограничен (рис. 01);
- соединение с помощью армированного гибкого резинового шланга с навинчивающимися механическими соединителями со сроком службы 10 лет (рис. 02).


В существующей системе можно использовать мягкую трубу с хомутами со сроком службы пять лет. В этом случае необходимо использовать переходник, установив уплотнитель между переходником и коленом. (Рис. 03).

 Совет: переходник и уплотнитель можно получить в отделе послепродажного обслуживания.


 Предупреждение: накручивайте переходник, стараясь не превысить крутящий момент 25 Н.-м.



- A** Уплотнитель (не входит в комплект)
- B** Адаптер (не входит в комплект)
- C** С-образный зажим (не входит в комплект)

 Предупреждение: все мягкие трубы и шланги, срок службы которых ограничен, должны иметь длину не более двух метров и к ним должен быть доступ. Их необходимо заменить до окончания указанного срока службы. Независимо от выбранного способа соединения, убедитесь, что оно герметично после установки (сделать это можно с помощью мыльной воды).

ИЗМЕНЕНИЕ ПОДАЧИ ГАЗА

 Предупреждение: прибор предварительно настроен на природный газ. Форсунки, необходимые для адаптации к бутану/пропану, находятся в пластиковом пакете вместе с руководством.

Каждый раз при изменении подачи газа следует выполнять следующее:

- адаптировать подключение газа;
- менять форсунки;
- регулировать соединения варочной панели.

- Как адаптировать подключение газа: см. раздел «Подключение газа».

- Замените форсунки, действуя следующим образом:
 - снимите решетки для посуды, все крышки и конфорки;
 - с помощью прилагаемого ключа отвинтите форсунки и снимите их (рис. 01);

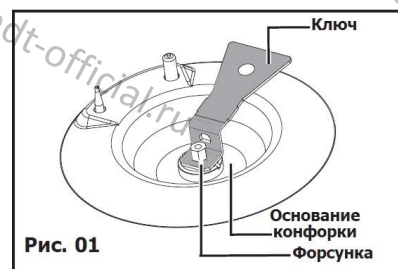


Рис. 01

- замените на соответствующие газовые форсунки, учитывая их расположение и свойства газа;

- сначала завинтите форсунки вручную, пока они не зафиксируются на месте;

- вставьте ключ в каждую форсунку до упора;

- проведите карандашом линию в указанном месте (рис. 02);

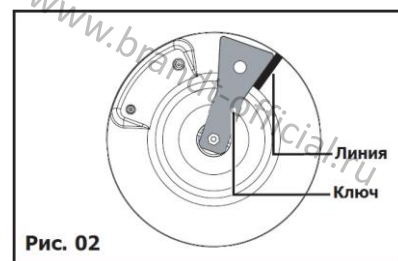


Рис. 02

- поворачивайте ключ по часовой стрелке до тех пор, пока линия не появится с другой стороны (рис. 03);

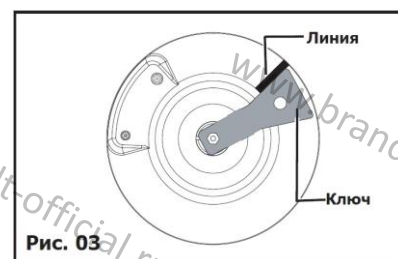


Рис. 03

- переместите конфорки, крышки конфорок и решетки для посуды на варочную панель.

⚠ Предупреждение: превышение указанного предела может привести к поломке прибора.

- Отрегулируйте соединения варочной панели: они находятся под ручками (рис. 04). Делайте по одному нажатию за раз. Снимите ручки и уплотнители, потянув их вверх.



Рис. 04

Переход с природного газа на бутан/пропан: маленькой плоской отверткой полностью завинтите латунные (желтые) ходовые винты конфорки (рис. 05) по часовой стрелке. Замените уплотнители и ручки, обращая особое внимание на их направление и убедившись, что ручки вставлены до упора.

Переход с бутана/пропана на природный газ: открутите латунные (желтые) ходовые винты конфорки (рис. 05), используя маленькую отвертку с плоской головкой, дважды повернув против часовой стрелки. Замените ручку. Зажгите конфорку в режиме максимального нагрева, затем убавьте до режима пониженного нагрева.

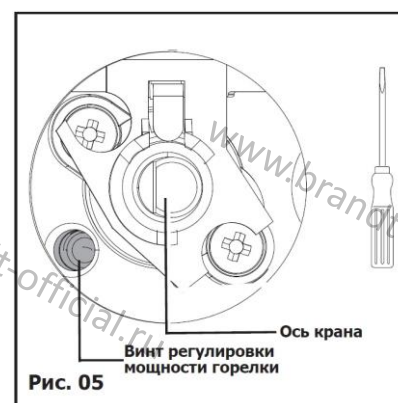


Рис. 05

Снова снимите ручку, затем поверните ходовые винты конфорки по часовой стрелке, пока не будет установлено минимально возможное значение, при котором пламя не гаснет.

Замените уплотнитель и ручку.

Сделайте несколько попыток переключения с максимального расхода на минимальный: пламя не должно погаснуть; если оно погаснет, отвинтите ходовой винт конфорки, чтобы удержать пламя во время этих переключений положения.

Переместите конфорки, крышки конфорок и решетки для посуды на варочную панель.

- Маркировка на форсунках

Расположение форсунок на вашем приборе зависит от типа используемого газа. Каждый номер указан на форсунке.



МОДЕЛИ*

Варочная панель 60 см с тремя газовыми конфорками и одной электрической зоной приготовления

Природный газ		Бутан/пропан	
●	1R	●	7R
137	63	88A	45

Варочная панель 60 см с четырьмя газовыми конфорками

Природный газ		Бутан/пропан	
94	1R	62	7R
137	63	88A	45

Варочная панель 30 см с двумя газовыми конфорками

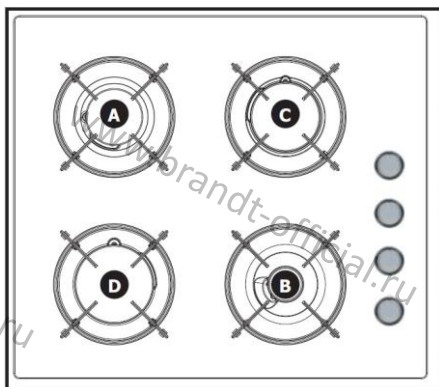
Природный газ	Бутан/пропан
137	88A
94	62

* См. раздел «Описание прибора»

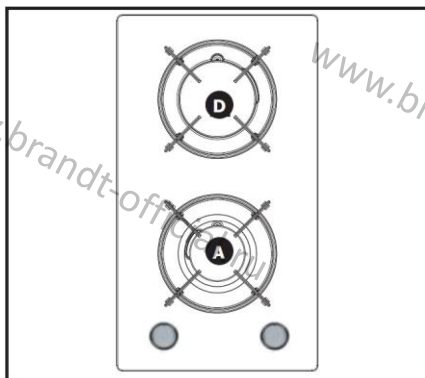
2 / ЭКСПЛУАТАЦИЯ ПРИБОРА

ОПИСАНИЕ ПРИБОРА

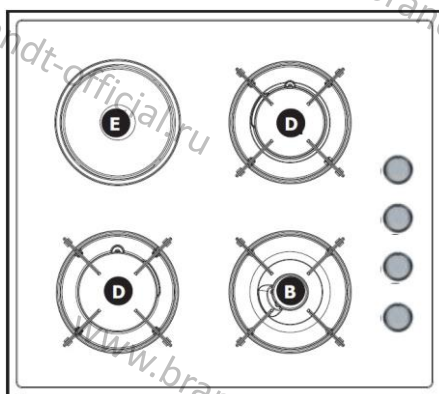
Модель с 4 газовыми конфорками



Модель с 2 газовыми конфорками



Модель с 3 газовыми конфорками и 1 электрической зоной приготовления



- A** Конфорка с умеренной скоростью 1,50 кВт (*)
- B** Вспомогательная конфорка 0,85 кВт (*)
- C** Высокоскоростная конфорка 2,25 кВт (*)
- D** Супербыстрая конфорка 3,10 кВт (*)
- E** Электрическая зона диаметром 145 – 1,5 кВт

* Мощность, полученная при использовании природного газа G20

ВКЛЮЧЕНИЕ ГАЗОВЫХ КОНФОРОК

Каждая конфорка снабжена краном, который можно открыть, нажав на него и повернув против часовой стрелки.

Точка «●» соответствует закрытому крану.

Выберите нужную конфорку (например, правую заднюю ○) с помощью значков, расположенных рядом с ручками. Варочная панель оснащена системой подсветки конфорок, встроенной в ручки.

Чтобы зажечь конфорку, нажмите на ручку и поверните ее против часовой стрелки до максимального значения * 🔥.

Продолжайте нажимать на ручку, пока не возникнут искры и конфорка не зажжется. Настройка более умеренной интенсивности пламени находится между значком * 🔥 и 🔥.



Рис. 01

⚠ Предупреждение: удерживайте ручку полностью нажатой в течение нескольких секунд после появления пламени, чтобы сработала система безопасности.

💡 Совет: если ручку трудно повернуть, не применяйте силу – вызовите специалиста или установщика. Если пламя случайно погаснет, снова зажгите, как обычно, следуя указаниям.

ПОСУДА ДЛЯ ГАЗОВЫХ КОНФРОК

Какую конфорку и с какой посудой следует использовать

Диаметр посуды	Конфорка	Применение
18 – 28 см	Высокоскоростная	Обжаривание продуктов
16 – 22 см	Скоростная	
12 – 20 см	Конфорка с умеренной скоростью	Соусы – разогрев
8 – 14 см	Вспомогательная конфорка	Варка на медленном огне



Предупреждение

Отрегулируйте кольцо пламени так, чтобы оно не выходило за края посуды (рис. 01).

Не используйте вогнутую или выпуклую посуду без соответствующих подставок (рис. 02).

Не используйте посуду, которая частично закрывает ручки (рис. 03).

Не оставляйте включенной газовую плиту с пустой посудой.

Не используйте терморегуляторы, тостеры, стальные грили или ситечки, ножки которых опираются на стеклянную столешницу или касаются ее.



Рис. 01



Рис. 02

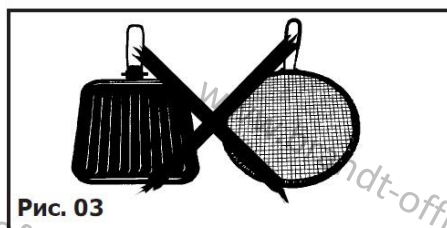


Рис. 03

ПОСУДА ДЛЯ ЭЛЕКТРИЧЕСКОЙ ЗОНЫ ПРИГОТОВЛЕНИЯ (в зависимости от модели)

Используйте посуду с плоским дном, которое идеально прилегает к поверхности конфорки:

- из нержавеющей стали с толстым дном или дном типа «бутерброд»;
- из алюминия с толстым (гладким) дном;
- из эмалированной стали.

ВКЛЮЧЕНИЕ ЭЛЕКТРИЧЕСКОЙ ЗОНЫ ПРИГОТОВЛЕНИЯ (в зависимости от модели)

Установите ручку на отметку, соответствующую желаемому типу приготовления (рис. 01; см. руководство по приготовлению пищи). После этого загорится указатель мощности конфорки.

При первом использовании дайте конфорке прогреться без посуды на максимальной мощности в течение 3 минут, чтобы покрытие затвердело.

Совет

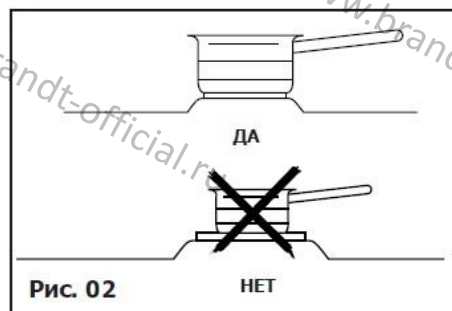
Используйте посуду соответствующего размера: диаметр дна посуды должен быть равен или больше диаметра электрической зоны приготовления (рис. 02).

Когда приготовление почти закончено, поверните ручку в положение «0», чтобы использовать тепло, накопленное в зоне приготовления.

Как можно чаще накрывайте посуду крышкой, чтобы уменьшить потерю тепла за счет испарения.



Указатель мощности




Предупреждение

Не включайте электрическую зону приготовления без посуды (кроме первого использования) или с пустой посудой. Зона приготовления будет оставаться горячей еще некоторое время после того, как вы повернете ручку в положение «0». Не прикасайтесь к ней, так как вы можете обжечься.

3 / ЕЖЕДНЕВНЫЙ УХОД ЗА ПРИБОРОМ

ОБСЛУЖИВАНИЕ ПРИБОРА

УХОД	ЧТО СЛЕДУЕТ ДЕЛАТЬ	ИСПОЛЬЗУЕМЫЕ ПРЕДМЕТЫ/ ПРИНАДЛЕЖНОСТИ
Свечи зажигания и форсунки	В случае загрязнения свечей зажигания очистите их с помощью небольшой щетки с жесткой щетиной (неметаллической). Форсунка расположена в центре конфорки. Не загромождайте ее во время очистки, так как это ухудшит работу вашей варочной панели. В случае закупорки используйте английскую булавку, чтобы прочистить форсунку.	Маленькая кисть с жесткой щетиной Английская булавка
Решетки для посуды и конфорки	При появлении стойких пятен используйте неабразивный крем, затем смойте чистой водой. Тщательно протрите каждую часть конфорки, прежде чем снова пользоваться варочной панелью.	Мягкий очищающий крем Губка для очистки
Электрическая зона приготовления	Блин защищен черным покрытием, поэтому следует избегать использования каких-либо абразивных средств. После каждого использования протирайте его плотной тканью. Если блин заржавел, снимите его и восстановите черное покрытие с помощью имеющегося в продаже термостойкого восстанавливающего средства.	Имеющееся в продаже восстанавливающее средство
Стеклокерамическая поверхность	Очистите теплой водой, а затем протрите. Для стойких пятен используйте средства, предназначенные для стеклокерамики.	Губка для очистки Специальные средства для очистки стеклокерамики (например, Ceraclean)

 **Предупреждение:** никогда не чистите прибор во время его работы. Установите все электрические и газовые регуляторы на ноль.

 **Совет**

Детали варочной панели лучше мыть вручную, а не в посудомоечной машине.
Не используйте абразивную губку для очистки варочной панели.
Не применяйте очистку паром.

4 / СЛОЖНОСТИ ПРИ ЭКСПЛУАТАЦИИ ПРИБОРА

ВО ВРЕМЯ РАБОТЫ

ПРОБЛЕМА	ЧТО СЛЕДУЕТ ДЕЛАТЬ
Зажигание	Проверьте электрическое соединение вашего прибора. Убедитесь, что свечи зажигания чистые Убедитесь, что конфорки чистые и правильно собраны. Если варочная панель прикреплена к рабочей поверхности, проверьте, не деформированы ли монтажные кронштейны. Убедитесь, что уплотнители под ручками не выходят из гнезд.
При нажатии на ручку на всех конфорках одновременно появляются искры	Это нормально: функция зажигания централизована и управляет всеми конфорками одновременно.
В режиме пониженного нагрева конфорка гаснет или пламя остается высоким	В помещение не должно быть сильных потоков воздуха. Убедитесь, что тип используемого газа соответствует установленным форсункам (см. маркировку на форсунках в разделе «Изменение подачи газа»). Напоминание: варочные панели продаются предварительно настроенными для работы на сетевом (природном) газе. Убедитесь, что ходовые винты конфорки установлены правильно (см. главу «Изменение подачи газа»).
Пламя неравномерное	Проверьте чистоту конфорок и форсунок, правильность сборки и т. д. Убедитесь, что в баллоне достаточно газа.
Во время приготовления ручки нагреваются	Используйте маленькие кастрюли на конфорках, расположенных ближе всего к ручкам. Большую посуду следует использовать на самых больших конфорках, которые находятся дальше от ручек. Правильно поместите кастрюлю в центр конфорки.
При включении пламя загорается, а затем гаснет, как только вы отпускаете ручку	Сильно нажмите на ручки и удерживайте их несколько секунд после появления пламени. Убедитесь, что детали конфорки установлены правильно. Убедитесь, что уплотнители под ручками не выходят из гнезд. Избегайте сильных сквозняков в помещении. Зажгите конфорку, прежде чем ставить на нее кастрюлю.

5 / ПРИГОТОВЛЕНИЕ ПИЦЦИ

ПРИГОТОВЛЕНИЕ ПИЦЦИ НА ГАЗУ

	ПОДГОТОВКА	ВРЕМЯ	СВЕРХБЫСТ- РАЯ	БЫСТРАЯ	С УМЕРЕННОЙ СКОРОСТЬЮ	ВСПОМОГА- ТЕЛЬНАЯ
СУПЫ	Бульоны Густые супы	8 – 10 мин.	X	X		
РЫБА	Рыбные бульоны Жареная	8 – 10 мин. 8 – 10 мин.	X X			
СОУСЫ	Голландский, беарнский Бешамель, аврора	10 мин.			X X	X X
ОВОЩИ	Цикорий, шпинат Вареный горошек Прованские помидо- ры Картофель с румя- ной корочкой Макароны	25 – 30 мин. 15 – 20 мин.	X X X X X	X X		
МЯСО	Стейк Тушеное мясо под белым соусом, ту- шеная телячья го- ляшка Тушеные куриные грудки Турнедо	90 мин. 10 – 12 мин. 10 мин.	X X X X X			
ЖАРЕНАЯ ПИЦЦА	Картофель во фри- тюре Пончики/оладьи		X X			
ДЕСЕРТЫ	Рисовый пудинг Фруктовый компот Блины Горячий шоколад Заварной крем Кофе	25 мин. 3-4 мин. 3-4 мин. 10 мин.	X X X	X	X X X	X X X X

ПРИГОТОВЛЕНИЕ ПИЦЦИ НА ЭЛЕКТРИЧЕСТВЕ

	ПОДГОТОВКА	ОЧЕНЬ ВЫСОК. 6	ВЫСОК. 5	СРЕДН. 3-4	ВАРКА НА МЕДЛ. ОГНЕ 2	ПОДОГРЕВ 1
СУПЫ	Бульоны Густые супы	X -> X ->	X X	X		
РЫБА	Рыбные бульоны Замороженная	X -> X ->	X X	X		
СОУСЫ	Густой со слив. мас- лом			X	X	
ОВОЩИ	Цикорий, шпинат Сушеные овощи Варен. картофель Картофель с румя- ной корочкой		X X X	X X		
МЯСО	Стейк Жареное	X	X			
ЖАРЕНАЯ ПИЦЦА	Картофель во фри- тюре		X			
ДРУГОЕ	Компоты Блины Заварной крем Горячий шоколад Консервы Молоко Макароны Рисовый пудинг Подогрев	X X	X X	X X	X X	X X

6 / ПОСЛЕПРОДАЖНОЕ ОБСЛУЖИВАНИЕ

ОБРАЩЕНИЕ В СЛУЖБУ ПОДДЕРЖКИ

Любой ремонт вашего прибора должен выполняться квалифицированным специалистом, уполномоченным работать с этой торговой маркой. При звонке сообщите полную справочную информацию о вашем приборе (модель, тип, серийный номер). Эта информация указана на заводской табличке (рис. 01).

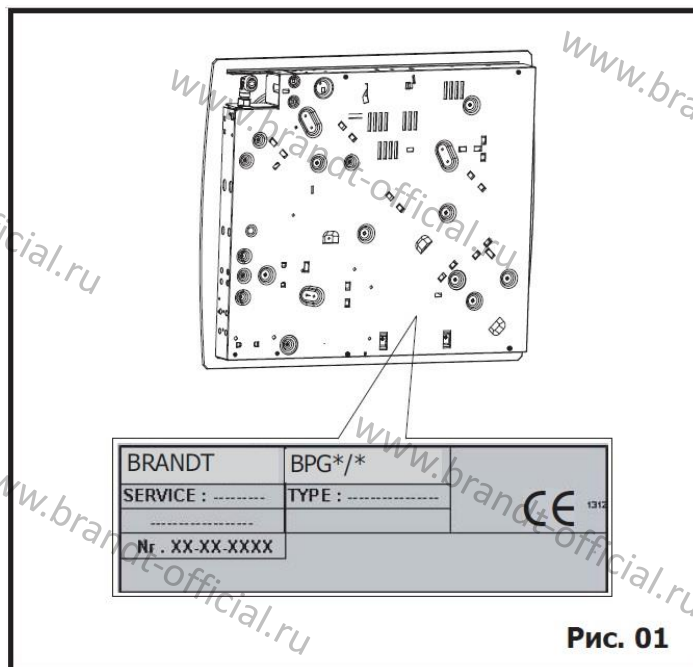


Рис. 01

ОРИГИНАЛЬНЫЕ ЗАПЧАСТИ

При любом обслуживании следует использовать только оригинальные запасные части.