

Brandt

Руководство по установке и эксплуатации

Варочная панель

ВРЕ6404Х



www.brandt-official.ru

ВВЕДЕНИЕ

Благодарим Вас за выбор нашей газовой варочной панели.

Внимательно изучите данную инструкцию перед началом эксплуатации прибора, чтобы использовать варочную панель правильно и предотвратить возможные риски.

Храните инструкцию в таком месте, где Вы легко сможете найти ее.

Если у Вас возникли какие-либо вопросы в отношении представленной информации, обратитесь в сервисный центр.

Производитель не несет ответственность за травмирование людей и повреждения собственности, возникшие в результате ненадлежащей установки или эксплуатации прибора.

Прибор утвержден для использования только в тех странах, что указаны на самом приборе. Кроме того, производитель оставляет за собой право вносить в изделие любые модификации, которые посчитает необходимыми, полезными или в интересах пользователя, но без ущерба для основных функциональных характеристик и свойств безопасности прибора. Прибор разработан для бытового использования и не может применяться в коммерческих целях.

Перед установкой: проверьте совместимость характеристик местной газовой сети (тип и давление газа) с характеристиками прибора.

Перед установкой: убедитесь, что характеристики прибора указаны на наклейке или заводской табличке.

Перед установкой: убедитесь, что прибор не подключен к устройству для вывода продуктов горения. Прибор должен быть установлен и подключен в соответствии с действующими нормами установки, при этом особое внимание надлежит уделить применимым положениям в отношении вентиляции.

СОДЕРЖАНИЕ

ВВЕДЕНИЕ	2
ТЕХНИКА БЕЗОПАСНОСТИ	4
Инструкции по безопасности.....	4
Установка.....	6
Безопасность детей и взрослых.....	8
Во время эксплуатации.....	9
Очистка и техническое обслуживание прибора.....	11
Защита окружающей среды.....	12
ИНСТРУКЦИИ ПО ЭКСПЛУАТАЦИИ И ОБСЛУЖИВАНИЮ	13
Описание прибора.....	13
Эксплуатация прибора.....	14
Безопасность и экономия электроэнергии.....	15
Очистка и техническое обслуживание.....	16
ТЕХНИЧЕСКИЕ ИНСТРУКЦИИ	19
Указания по эксплуатации.....	19
Встраивание прибора.....	20
Установка прибора.....	21
Подключение к газопроводу.....	22
Подключение к электросети.....	24
Настройка газовых конфорок.....	25
Устранение неисправностей.....	26

Срок гарантийного обслуживания и срок службы прибора.

Срок гарантийного обслуживания: 12 месяцев с даты покупки прибора.



Срок службы прибора: 60 месяцев с даты изготовления прибора.

Подробные условия гарантии указаны в гарантийном сертификате.

Компания ООО "Хомаер" является официальным эксклюзивным дистрибьютором бытовой техники Brandt.

ИНСТРУКЦИИ ПО БЕЗОПАСНОСТИ

- Перед установкой или началом эксплуатации прибора внимательно изучите данную инструкцию.
- Храните данный документ рядом с прибором для использования в будущем. Если Вы продаете прибор или передаете его третьим лицам, не забудьте передать новому владельцу и данный документ.
- Производитель не несет никакой ответственности за несчастные случаи вследствие несоблюдения приведенных правил техники безопасности.
- В инструкции Вы встретите обозначение, представленные далее, которые просты для понимания и помогут Вам заранее предотвратить несчастный случай по причине неправильной эксплуатации и использовать прибор надлежащим образом.
- Внимательно изучите содержимое документа и убедитесь, что Вы все поняли правильно.

 Опасность / Осторожно	Игнорирование данного знака может привести к тяжелым травмам или смерти.
 Внимание	Игнорирование данного знака может привести к небольшим травмам и повреждению собственности.

- В руководстве пользователя используются следующие обозначения:



Внимание



Нет доступа



Избегать открытого огня



Обязательно к исполнению

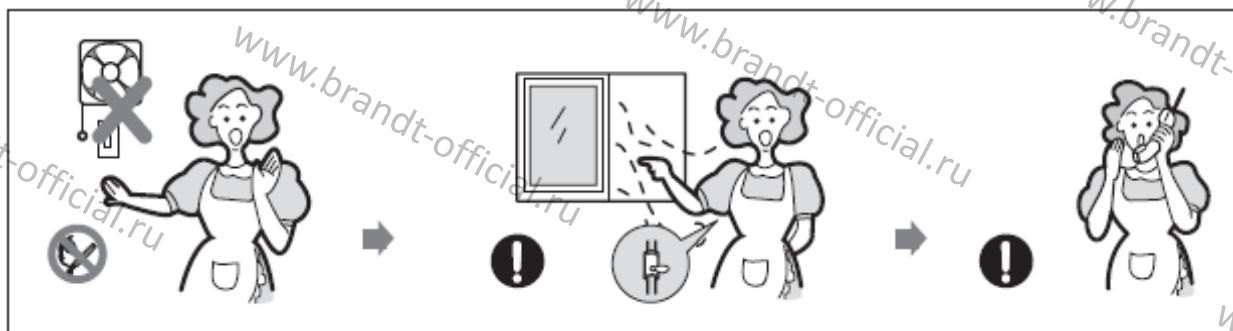
ИНСТРУКЦИИ ПО БЕЗОПАСНОСТИ

Опасность

● Если Вам кажется, что произошла утечка газа, выполните следующие действия:

- Не включайте свет.
- Не включайте / отключайте какие-либо электроприборы, не прикасайтесь к розеткам электросети.
- Не используйте телефон.

- ❶ Перестаньте использовать прибор и перекройте газовый кран.
- ❷ Откройте окно, чтобы проветрить помещение.
- ❸ Позвоните в сервисный центр, но воспользуйтесь телефоном вне помещения.



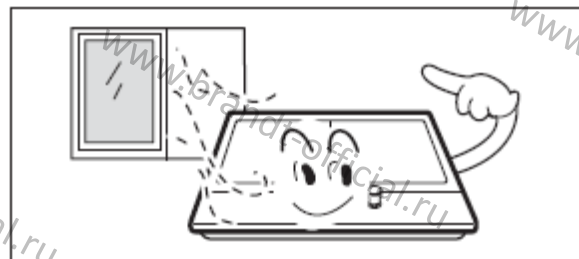
* Топливный газ содержит меркаптан, поэтому Вы почувствуете утечку газа (запах гнилого чеснока или тухлых яиц), даже если в воздухе будет содержаться 1/1000 объема газа.

УСТАНОВКА

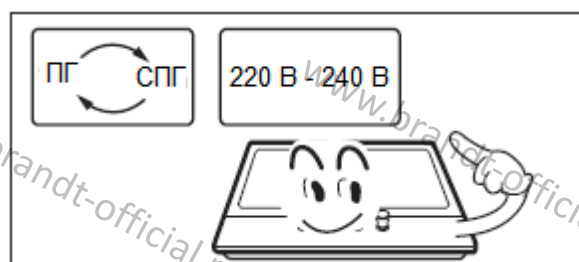


Осторожно

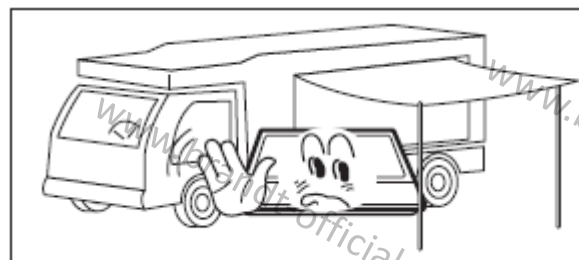
- Прибор надлежит устанавливать в строгом соответствии с действующими правилами и нормами и использовать только в хорошо вентилируемом помещении.



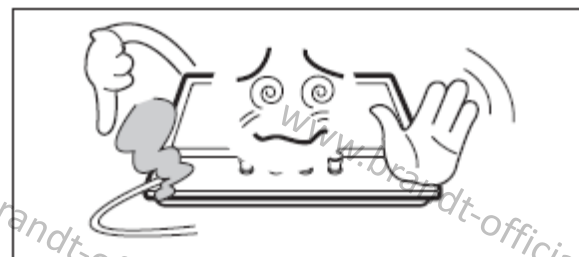
- Перед установкой прибора убедитесь, что параметры стационарной газовой и электрической сетей соответствуют характеристикам прибора, указанных на заводской табличке.



- Если прибор устанавливается на морском судне или в доме на колесах, он не должен использоваться для обогрева помещения.



- Газовый шланг и кабель питания должны быть подключены таким образом, чтобы они не прикасались ни к одной части прибора.



УСТАНОВКА



Внимание

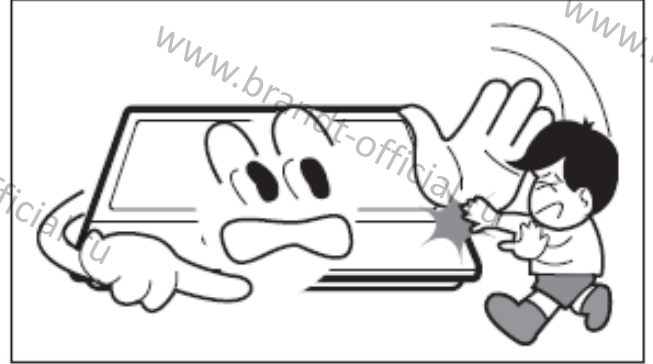
- Установку прибора должен выполнять квалифицированный техник или монтажник.
- Характеристики прибора указаны на этикетке или на заводской табличке.
- Перед эксплуатацией прибора снимите с него все упаковочные материалы.
- После снятия с прибора упаковки убедитесь, что он не поврежден и что кабель питания находится в идеальном состоянии. В противном случае, прежде чем устанавливать прибор, свяжитесь с продавцом прибора.
- Мебель, находящаяся рядом с прибором, и все материалы, используемые при его установке, должны быть устойчивы к температуре минимум на 85°C выше температуры в помещении, где установлена варочная панель.
- Если пламя конфорки внезапно погасло, выключите эту конфорку и не пытайтесь повторно зажечь ее как минимум в течение 1 минуты.
- При использовании газовой варочной панели в помещении, где она установлена, вырабатывается тепло и влага. Обеспечьте надлежащий уровень проветривания кухни: поддерживайте естественную вентиляцию или установите механическое вентиляционное устройство (механическую вытяжку).
- При длительном интенсивном использовании прибора может потребоваться дополнительная вентиляция, например, открыть окно, или более эффективная вентиляция, например, увеличить мощность кухонной вытяжки (если она установлена).

БЕЗОПАСНОСТЬ ДЕТЕЙ И ВЗРОСЛЫХ



Осторожно

- Не позволяйте детям играть рядом с прибором или использовать его в играх. В процессе работы прибор нагревается. Держите детей вне досягаемости пока прибор не остынет.



Внимание

- **Прибор предназначен для использования взрослым человеком.**
- **Прибор может использоваться детьми от 8 лет и лицами с ограниченными физическими, сенсорными или психическими возможностями или не имеющими необходимого опыта и знаний, если они находятся под надзором или получили инструкции по безопасному использованию прибора и понимают сопутствующие опасности.**

ВО ВРЕМЯ ЭКСПЛУАТАЦИИ



Осторожно

- Используйте прибор только для приготовления пищи.



- Не вносите в конструкцию прибора изменения. Управление панелью конфорок при помощи внешнего таймера или системы дистанционного управления не предусмотрено.



- При использовании газовой варочной панели в помещении, где она установлена, вырабатывается тепло и влага. Обеспечьте надлежащий уровень проветривания кухни: поддерживайте естественную вентиляцию (механическая вытяжка).



- Не используйте прибор, если он контактирует с водой. Не работайте с прибором мокрыми руками.



- При работе нагревательные элементы и варочные поверхности прибора нагреваются; будьте внимательны и осторожны.



- Не используйте большие тряпки, кухонные полотенца и др., т.к. их длинные концы могут попасть в пламя конфорки и загореться.



- Не оставляйте работающий прибор без присмотра.



- Не используйте для приготовления на варочной панели неустойчивую или деформированную посуду, т.к. в результате ее переворачивания или разлива жидкости может произойти несчастный случай.



ВО ВРЕМЯ ЭКСПЛУАТАЦИИ

- Не используйте и не храните в ящиках рядом с прибором легковоспламеняющиеся материалы.



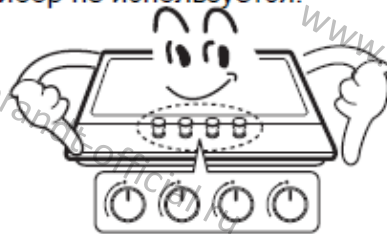
- Тепло от прибора может оказать негативное воздействие на скоропортящиеся продукты, предметы из пластика и аэрозольные баллончики, поэтому не храните их в шкафах над и под прибором



- Не распыляйте аэрозоли рядом с работающим прибором.



- Следите, чтобы ручки управления находились в положении «●», когда прибор не используется.



Внимание

- Прибор предназначен только для приготовления пищи в домашних условиях. Не используйте его в коммерческих или промышленных целях.
- При длительном интенсивном использовании прибора может потребоваться дополнительная вентиляция, например, открыть окно, или более эффективная вентиляция, например, увеличить мощность кухонной вытяжки (если она установлена).
- При перемещении горячих кастрюль и сковород используйте прихватки или рукавицы из термостойкого материала.
- Не подносите прихватку близко к открытому пламени, когда поднимаете посуду.
- Следите, чтобы прихватки или рукавицы не намокали, т.к. тепло через влажную или мокрую ткань проходит быстрее, что может привести к ожогам.
- Зажигайте конфорки только после того, как поставите на них кастрюли или сковороды. Не нагревайте пустые кастрюли или сковороды.
- Не используйте для приготовления на газовой варочной панели посуду из пластика или алюминиевой фольги.
- При использовании других электроприборов следите, чтобы их кабели питания не контактировали с поверхностями прибора.
- Если Вы имеете какие-либо механические импланты, например, искусственное сердце, перед началом эксплуатации прибора проконсультируйтесь со своим врачом.

www.brandt-official.ru

ВО ВРЕМЯ ЭКСПЛУАТАЦИИ

- Не используйте в качестве прихватки кухонное полотенце или аналогичные материалы. Подобные ткани могут загореться при контакте с горячей конфоркой.
- При использовании стеклянной посуды убедитесь, что ее можно использовать на варочной панели. Если стеклянная посуда треснула, выключите прибор во избежание поражения электрическим током.
- Рекомендуется поворачивать ручки посуды в направлении края прибора или его центра таким образом, чтобы она не пересекала соседние конфорки – это поможет свести к минимуму риски получения ожогов, возгорания горючих материалов или разлитых жидкостей.
- Прежде чем снимать посуду с варочной панели, обязательно выключите соответствующую конфорку.
- Внимательно следите за процессом жарения на сильном огне.
- Жиры надлежит нагревать медленно и не оставлять данный процесс без надзора.
- Высушите ингредиенты, которые собираетесь жарить, до максимальной возможности степени. Под воздействием льда на замороженных продуктах или влаги на свежих горячий жир может вскипеть и выплеснуться за пределы посуды.
- Не пытайтесь передвигать посуду с горячим жиром, особенно это касается фритюрниц. Подождите, пока жир полностью не остынет.

ОЧИСТКА И ТЕХНИЧЕСКОЕ ОБСЛУЖИВАНИЕ ПРИБОРА



Осторожно



Внимание

- **Перед проведением очистки отключите его от электросети и дайте остыть.**
- **Не используйте для очистки парогенераторы или иное оборудование для уборки, работающие под высоким давлением.**

ЗАЩИТА ОКРУЖАЮЩЕЙ СРЕДЫ

- После установки прибора, пожалуйста, утилизируйте его упаковку с учетом безопасности людей и заботы об окружающей среде.
- При утилизации старого оборудования сделайте его непригодным для использования, отрезав кабель питания.

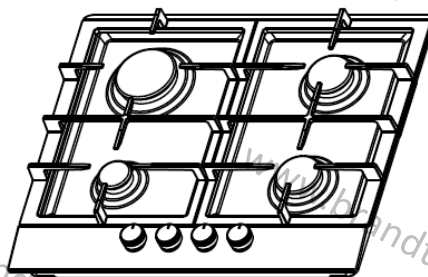


Процедура утилизация прибора

(Утилизация электрического и электронного оборудования)

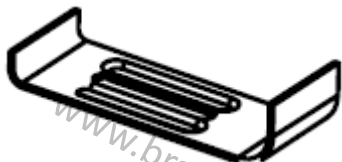
- Данная маркировка, нанесенная на корпус или документы прибора, означает, что по завершению срока службы его не следует утилизировать вместе с несортированными бытовыми отходами. Отделите прибор от других типов отходов и утилизируйте надлежащим образом, чтобы способствовать экологически безопасному повторному использованию материальных ресурсов, что в свою очередь позволит предотвратить возможный ущерб окружающей среде и общественному здоровью вследствие неконтролируемой утилизации отходов.
- Для получения информации, где и как можно экологически безопасно утилизировать прибор, обычные пользователи могут обратиться в магазин, где был приобретен прибор, или в органы местного самоуправления.
- Коммерческие потребители могут обратиться к поставщику и проверить условия и положения договора о купле-продаже. Данный прибор не следует утилизировать вместе с другими отходами оптово-розничной торговли.

ОПИСАНИЕ ПРИБОРА



Модель	ВРЕ6404Х
Решетка для посуды	Чугунная
Верхняя пластина	Нержавеющая сталь
Решетка для сковороды-вок	Нет
Размеры (ШхГхВ)	590*510*90
Устройство поджига	Непрерывный розжиг
Подключение к газопроводу	Резьба G 1/2
Подключение к электросети	220-240 В (переменный ток), 50Гц-60Гц, 0,6 Вт
Конфорки	Быстрая (1), полубыстрая (2) вспомогательная (1)
Общая мощность конфорок	7,5 кВт

Аксессуары



Кронштейн (4)



Уплотнитель (4)



Винт (4)



Инжектор (4)



Колено газовой трубы (1)



Руководство пользователя (1)

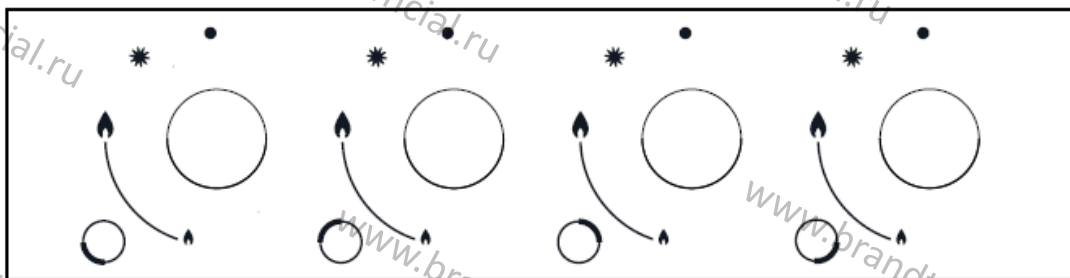
ЭКСПЛУАТАЦИЯ ПРИБОРА

На панели управления, рядом с каждой поворотной ручкой, Вы увидите следующие символы:

- Черный кружок: подача газа отключена
- 🔥 Большое пламя: максимальная мощность
- 🔥 Маленькое пламя: минимальная мощность
- ☀ Поджиг



- Для установки минимальной мощности пламени поверните ручку управления против часовой стрелки до упора.
- Для работы прибора установите ручку управления в необходимое положение между минимальной и максимальной мощностью.
- Символ на панели управления, рядом с поворотной ручкой управления, указывает, к какой конфорке относится данная ручка.



Автоматический поджиг с системой защиты при гашении пламени

Каждая конфорка данной варочной панели оснащена системой защиты, которая перекрывает подачу газа к головке конфорки в случае затухания пламени.

Для поджига конфорки:

- Надавите на ручку управления той конфорки, которую Вы хотите зажечь, и поверните ее против часовой стрелки до символа максимальной мощности.
- Если Вы будете удерживать ручку управления нажатой, сработает система автоматического поджига.
- После того, как на конфорке появилось пламя, удерживайте ручку управления нажатой еще в течение 15 секунд. Если через 15 секунд пламя не зажглось, прекратите использовать прибор; прежде чем повторить попытку поджига конфорки, откройте дверь в помещение для проветривания и/или подождите не менее 1 минуты.
- По истечении 15 секунд Вы можете отрегулировать мощность пламени: поворачивайте ручку управления против часовой стрелки до тех пор, пока высота пламени Вас не устроит. Мощность пламени ДОЛЖНА быть установлена в диапазоне между минимальным и максимальным уровнем.

- Для выключения конфорки поверните ручку управления по часовой стрелке до упора в положение «подача газа отключена».
- В случае отключения электричества конфорку можно зажечь при помощи спичек.

БЕЗОПАСНОСТЬ И ЭКОНОМИЯ ЭЛЕКТРОЭНЕРГИИ


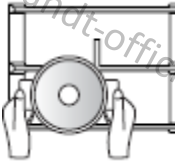
- Диаметр дна посуды должен соответствовать диаметру конфорки

КОНФОРКИ	ДИАМЕТР ДНА ПОСУДЫ	
	минимальный	максимальный
Тройная корона	200 мм	240 мм
Быстрая	200 мм	240 мм
Полубыстрая	160 мм	180 мм
Вспомогательная	120 мм	160 мм



● **Не используйте посуду, которая выходит за пределы варочной зоны.**

НЕТ		ДА	
	Не используйте посуду с малым диаметром дна на больших конфорках. Пламя не должно касаться стенок посуды.	Используйте посуду в соответствии с размером конфорки, что позволит избежать излишнего расхода газа и обесцвечивания посуды.	
	Старайтесь не готовить без крышки или с полукрытой крышкой, т.к. при этом расходуется лишняя энергия.	Накройте емкость крышкой.	
	Не используйте посуду с выпуклым или вогнутым дном.	Используйте кастрюли, сотейники и сковороды с толстым, плоским дном.	
	Не ставьте посуду на край конфорки, т.к. посуда может перевернуться. Не используйте посуду с большим диаметром дна на конфорках рядом с панелью управления. Такая посуда, поставленная по центру конфорки, может соприкоснуться с элементами управления или находиться крайне близко к ним, в результате чего температура в этой области может увеличиться и повредить прибор.	Ставьте посуду по центру конфорки, не смещайте ее к краям.	
	Не ставьте посуду непосредственно на конфорку.	Ставьте посуду на специальную решетку.	
	Не помещайте между посудой и решеткой никаких посторонних предметов, например, рассекаль пламени, асбестовый коврик, так как это может серьезно повредить прибор.		

	<p>Не ставьте на варочную панель тяжелые предметы и не наносите по поверхности удары.</p>	<p>Пока посуда находится на конфорке, обращайтесь с ней осторожно.</p>	
---	---	--	---

БЕЗОПАСНОСТЬ И ЭКОНОМИЯ ЭЛЕКТРОЭНЕРГИИ



- Не рекомендуется использовать одновременно на нескольких конфорках сковороды, фритюрницы и нагревать камни для гриля, т.к. общее выделяемое тепло может повредить прибор.
- Не прикасайтесь к рабочей поверхности и к решетке для посуды во время приготовления и некоторое время после выключения прибора. Подождите, чтобы они полностью остыли, прежде чем прикасаться к ним.



- Как только жидкость начинает кипеть, уменьшите пламя таким образом, чтобы жидкость кипела с минимальной интенсивностью.

ОЧИСТКА И ТЕХНИЧЕСКОЕ ОБСЛУЖИВАНИЕ

- Любые работы по очистке надлежит выполнять, когда прибор полностью остыл после использования.
- Перед началом очистки отключите прибор от электросети.
- Очищайте прибор регулярно, в идеале – после каждого использования.
- Абразивные чистящие средства или острые предметы могут повредить поверхность прибора; рекомендуется очищать прибор при помощи воды и небольшого количества средства для мытья посуды.

Рекомендуется	Не рекомендуется
 <p>Мягкая тряпочка</p>	 <p>Нейлоновая щетка</p>
 <p>Нейтральное моющее средство</p>	 <p>Пищевое масло</p>
	 <p>Абразивное средство</p>
	 <p>Металлическая щетка</p>
	 <p>Кислотное / щелочное моющее средство</p>
	 <p>Растворитель / бензол</p>

Решетка для посуды, ручки управления

- Снимите решетку.
- Вымойте решетку и ручки управления тряпочкой, смоченной в теплой воде с добавлением средства для мытья посуды. Для удаления устойчивых загрязнений, замочите решетку на некоторое время.

- Вытрите решетку и ручки управления насухо чистой мягкой тряпочкой.

ОЧИСТКА И ТЕХНИЧЕСКОЕ ОБСЛУЖИВАНИЕ

Рабочая поверхность

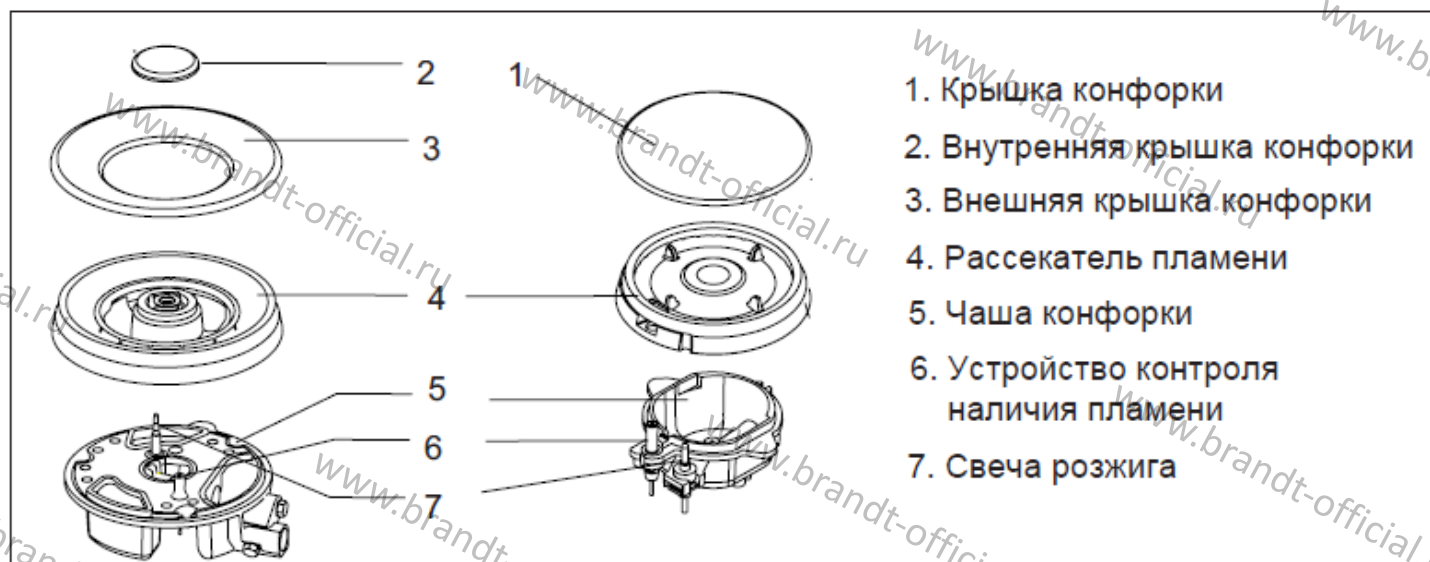
- Регулярно протирайте рабочую поверхность мягкой тряпочкой, смоченной теплой водой с добавлением небольшого количества жидкости для мытья посуды.
- По окончании очистки вытрите поверхность насухо.
- Во избежание риска коррозии, быстро и тщательно удаляйте с варочной панели соленые ингредиенты и жидкости.
- Элементы из нержавеющей стали с течением времени могут изменить свой первоначальный цвет. Это нормальное явление, т.к. они подвергаются воздействию высокой температуры. После каждого использования прибора рекомендуется чистить эти элементы при помощи средства, подходящего для нержавеющей стали.

Конфорки

- Снимите крышки конфорок и рассекатели пламени, потянув их вверх.
- Замочите их в горячей воде с добавлением небольшого количества средства для мытья посуды.
- Очистите и промойте их, а затем тщательно вытрите насухо. Убедитесь, что отверстия для пламени чистые и абсолютно сухие.
- Протрите несъемные части конфорок влажной тряпочкой и затем вытрите насухо.
- Аккуратно протрите устройство розжига и устройство контроля наличия пламени влажной тряпочкой, а затем вытрите насухо чистой тряпочкой.
- Прежде чем возвращать конфорки на рабочую поверхность, убедитесь, что инжектор не засорен.

ОЧИСТКА И ТЕХНИЧЕСКОЕ ОБСЛУЖИВАНИЕ

● **Соберите вспомогательную, полубыструю, быструю конфорки и конфорку «Тройная корона» следующим образом:**



1. Установите рассекатель пламени (4) на чашу конфорки (5) таким образом, чтобы устройство розжига и устройство контроля пламени прошли через соответствующие им отверстия в рассекателе. Правильность установки рассекателя подтверждается щелчком.

2. Установите крышку конфорки (1, 2, 3) на рассекатель пламени (4) таким образом, чтобы фиксирующие штифты вошли в соответствующие им гнезда.



После чистки собирайте элементы в правильном порядке.

- Не перепутайте верх и низ элементов.

- Фиксирующие штифты должны точно входить в соответствующие им выемки.

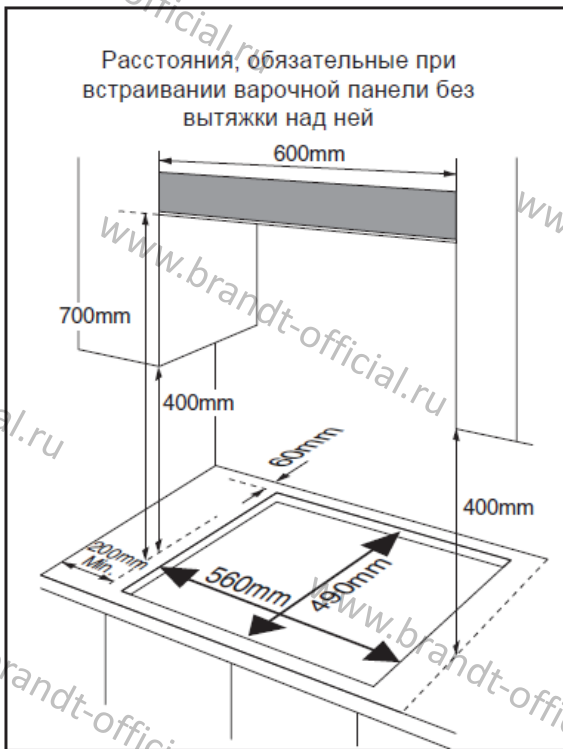
УКАЗАНИЯ ПО ЭКСПЛУАТАЦИИ



Внимание

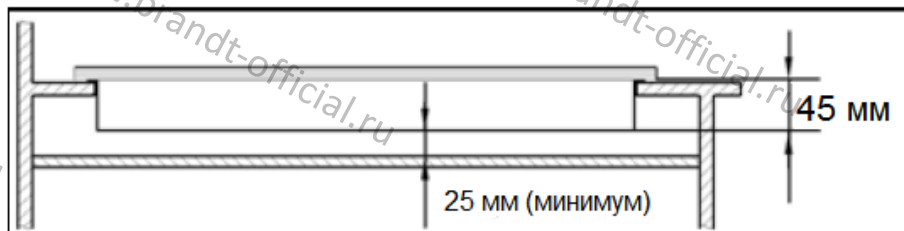
- Не вносите в конструкцию прибора изменений.
- Установку прибора должен выполнять квалифицированный техник или монтажник.
- Перед установкой убедитесь, что параметры местной газовой сети (тип и давление газа) соответствуют характеристикам прибора.
- Характеристики прибора указаны на информационной наклейке или заводской табличке.
- Прибор не подключен к устройству вывода продуктов горения. Установка и подключение должны выполняться в соответствии с действующими нормами и правилами установки. Особое внимание должно быть уделено требованиям в отношении вентилиции.
- Прежде чем устанавливать прибор, отключите подачу газа и электричества к прибору.
- Все устройств, включающие в себя какие-либо электрические компоненты, должны быть заземлены.
- Убедитесь, что газовый шланг и кабель питания подключены таким образом, что они не соприкасаются ни с одной из нагреваемых частей прибора.
- Газовый шланг или переходник не должны быть деформированы или заблокированы какими-либо устройствами.
- Проверьте размер прибора и размеры ниши, которую будет необходимо вырезать в столешнице.
- Панели, расположенные над столешницей и непосредственно рядом с прибором должны быть изготовлены из жаропрочного материала. Многослойные поверхности и клей, скрепляющий слои, должны быть термоустойчивыми, чтобы не допустить расслоение.
- Откройте кран подачи газа и зажгите все конфорки. Пламя должно иметь чистый голубой цвет, без желтых искр. Если Вы наблюдаете какие-либо отклонения, проверьте следующее:
 - правильно ли установлены крышки конфорок
 - правильно ли установлен рассекатель пламени
 - выровнены ли по вертикали конфорки и ниппели инжекторов.
- После установки прибора монтажник должен выполнить полный эксплуатационный тест и тест на возможные утечки.
- Гибкий шланг должен быть проложен таким образом, чтобы он не контактировал с подвижными частями корпуса и не проходил через пространство, которое может быть заблокировано.
- Смазка кранов была выполнена на заводе и рассчитана на весь срок службы прибора.

ВСТРАИВАНИЕ ПРИБОРА



Прибор предназначен для встраивания в шкаф кухонного гарнитура или в столешницу шириной 600 мм, при условии, что будут выдержаны следующие расстояния:

- Минимальное расстояние от края прибора до стенки шкафа или стены – 60 мм.
- Расстояние между высшей точкой поверхности прибора (включая конфорки) и нижней частью любой горизонтальной поверхности непосредственно над ним – 700 мм.
- Расстояние между столешницей, в которую встроена варочная панель, и горизонтальной поверхностью над ней – 400 мм, но при условии, что нижняя часть этой горизонтальной поверхности располагается параллельно внешнему краю прибора. Если расстояние до нижней части горизонтальной поверхности составляет менее 400 мм, то она должна быть смещена не менее чем на 50 мм от внешнего края прибора.
- Расстояние от прибора до любого горючего материала – 50 мм в любую сторону.
- Расстояние между нижней частью прибора и любой поверхностью под ним – не менее 25мм и не более 74 мм.



- Варочная панель может быть установлена над духовым шкафом, если только он оснащен системой принудительной вентиляции.
- Соблюдайте размеры, указанные в инструкции по установке духового шкафа.
- Размеры выреза должны соответствовать указанным выше.

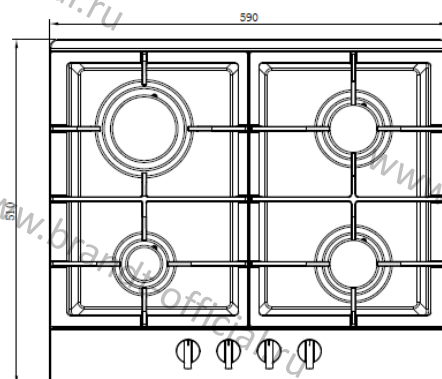
УСТАНОВКА ПРИБОРА

1. Снимите решетки для посуды, крышки конфорок и рассекатели пламени, а затем переверните прибор дном вверх и положите на мягкую поверхность.

Следите, чтобы во время этих действий не повредить устройство поджига и систему контроля наличия пламени.

2. По периметру прибора (по краю) приклейте уплотнитель, входящий в комплект прибора.

3. Не оставляйте промежутков между частями уплотнителя и не наклеивайте его внахлест.



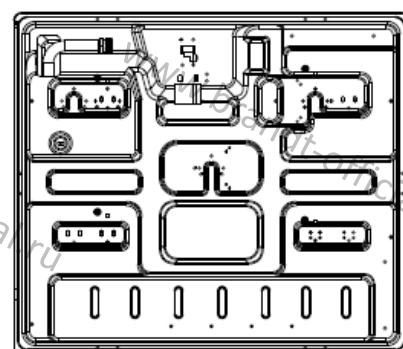
Уплотнитель

Толщина уплотнителя – 3 мм

Ширина уплотнителя – 10 мм.



Не используйте силиконовый герметик для герметизации прибора. В будущем это может затруднить извлечение прибора из выреза, в частности, для проведения технического обслуживания.



Вид снизу

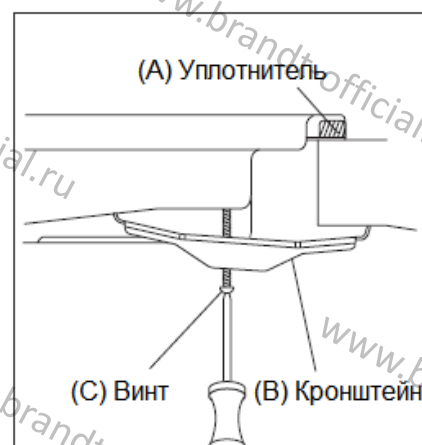
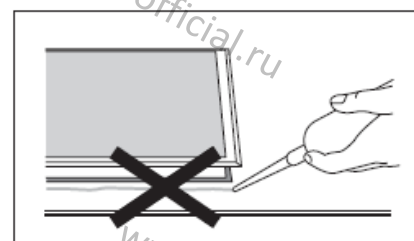
1. Разместите кронштейн (В) над отверстиями, которые соответствуют размеру винтов. В каждом углу варочной панели Вы увидите по одной группе отверстий под винты.

Немного закрутите винт (С) в отверстие через кронштейн (В), так, чтобы кронштейн оказался прикреплен к прибору, но при этом оставалась возможность изменить его положение.

2. Аккуратно переверните прибор и опустите его в заранее сделанный вырез.

3. Отрегулируйте положение кронштейнов в нижней части прибора с учетом особенностей Вашей столешницы.

Полностью затяните винты (С), чтобы зафиксировать положение варочной панели.



ПОДКЛЮЧЕНИЕ К ГАЗОПРОВОДУ



• Данный прибор должен быть установлен и подключен в соответствии с действующими нормами и правилами установки страны, в которой он будет эксплуатироваться.

• Прибор может работать на СНГ (сжиженный нефтяной газ) и на природном газе. Все работы по переключению прибора на другой тип газа (СНГ и природные газы) должен осуществлять только квалифицированный специалист.

Руководство по переключению на другой тип газа:

СНГ > ПГ



ПГ > СНГ



- Согласно положениям законодательства, установку любого газового оборудования должен осуществлять квалифицированный специалист в соответствии с действующей редакцией «Правил безопасной установки и эксплуатации газового оборудования».
- Обеспечить строгое соблюдение закона – вопрос Вашей безопасности.

ПОДКЛЮЧЕНИЕ К ГАЗОПРОВОДУ

Категория и тип газа и страна, где используется прибор (для всех моделей)

I3+(28-30/37)	G30 бутан при 28-30 мбар и G31 пропан при 37 мбар	BE, CH, CY, CZ, ES, FR, GB, GR, IE, IT, LT, LU, LV, PT, SK, SI
I3B/P(30)	G30 бутан и G31 пропан при 31 мбар	BE, CY, DK, EE, GB, HU, IT, LT, NL, NO, SE, SI, SK, RO, HR, TR, BG, IS, LU, MT, FI
I2H/I2E/I2E+	G20 метан при 20 мбар	AT, CH, CZ, DK, ES, FI, GB, GR, IE, IS, IT, PT, SE, SI, SK, DE, LU, GE, FR
I12H3+	G20 при 20 мбар, G30 бутан при 28-30 мбар и G31 пропан при 37 мбар	CH, CZ, ES, GB, GR, IE, IT, PT, SI
I12H3B/P(30)	G20 при 20 мбар, G30 бутан и G31 пропан при 30 мбар	CH, CZ, DK, FI, GR, SE, SI, SK
I12E+3+	G20/G25 при 20/25 мбар, G30 бутан при 28-30 мбар и G31 пропан при 37 мбар	BE, FR
I12H3B/P	I2H: G20 метан при 20 мбар I3B/P+: G30 бутан и G31 пропан при 30 мбар	CH, CZ, DK, FI, GR, SE, SI, SK, MA
I12H3+	I2H: G20 метан при 20 мбар I3+: G30 бутан при 30 мбар и G31 пропан при 37 мбар	CH, CZ, ES, GB, GR, IE, IT, PT, SI
I12E+3+	I2E: G20 метан при 20 мбар I3: G30 бутан при 30 мбар и G31 пропан при 37 мбар	BE, FR,

Модель	Тип газа, давление (мбар)	Мощность электросети	Конфорка			
			ВОК	БЫСТРАЯ	ПОЛУБЫСТРАЯ	ВСПОМОГАТЕЛЬНАЯ
			3,6 кВт (263 г/ч)	3,0 кВт (219 г/ч)	1,75 кВт X2 (127 г/ч)	1,0 кВт (73 г/ч)
BRE6404X	G20 20	220-240 В,	/	1,3	0,97	0,72
	G30 29	50 Гц – 60 Гц	/	0,85	0,65	0,5

ПОДКЛЮЧЕНИЕ К ЭЛЕКТРОСЕТИ

- Прибор должен быть заземлен.
- Прибор предназначен для подключения к электросети переменного тока с параметрами: 220-240 В, 50 Гц – 60 Гц.
- Провода кабелепитания имеют следующую цветовую маркировку:
 - зелено-желтый = Земля
 - синий = Нейтраль
 - коричневый = Фаза



- Зелено-желтый провод следует подключать к клемме, маркированной буквой «E» или символом заземления.

НАСТРОЙКА ГАЗОВЫХ КОНФРОКОВ

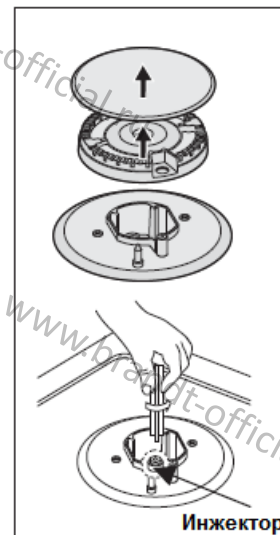


• При переходе с одного типа газа на другой соблюдайте соответствующие меры предосторожности при работе с оборудованием и настройке конфорок.

- Все работы должен выполнять квалифицированный специалист.
- Перед началом работ отключите прибор от газопровода и электросети.

1. Замена инжектора в конфорке

1. Снимите решетку для посуды, крышку конфорки и рассекатель пламени.
2. При помощи торцового гаечного ключа на 7 мм выкрутите инжектор и установите на его место инжектор, подходящий под новый тип газа.
3. Внимательно соберите все элементы конфорки.
4. После замены новый инжектор рекомендуется надежно зафиксировать.



2. Настройка минимальной мощности пламени

1. Поверните кран на минимальную мощность.
2. Снимите с крана поворотную ручку и поместите отвертку с небольшим жалом в центр вала крана.
3. Оптимальной минимальной настройкой считается пламя высотой 3-4 мм.

- Для бутана/пропана регулировочный винт должен быть плотно затянут.
- Наденьте на место поворотную ручку.
- Убедитесь, что при быстром переключении от максимальной мощности до минимальной пламя не гаснет. В противном случае вновь снимите поворотную ручку управления и дополнительно отрегулируйте подачу газа, после чего проверьте правильность новой настройки.

4. Повторите процедуру для каждого крана подачи газа.



• Не разбирайте вал крана. В случае поломки замените кран целиком.



• Прежде чем собирать конфорку убедитесь, что инжектор не засорен.

• После смены типа газа необходимо провести полный эксплуатационный тест и тест на возможные утечки (например, при помощи

мыльной воды или газоанализатора).

• По завершении перехода на новый тип газа, квалифицированный техник или монтажник должен поставить отметку «V» в графу с верным типом газа на заводской табличке. Предыдущую отметку «V» следует удалить.

УСТРАНЕНИЕ НЕИСПРАВНОСТЕЙ

- Ремонтные работы должен осуществлять только квалифицированный специалист. Неправильно выполненный ремонт может представлять серьезную опасность как для Вас, так и для окружающих Вас людей.
- Однако, некоторые мелкие неисправности Вы можете устранить самостоятельно:

Проблема	Причина	Решение
Конфорка не воспламеняется.	Нет искры.	Проверьте подачу электропитания.
	Неправильно собрана крышка конфорки.	Правильно соберите крышку.
	Перекрыта подача газа.	Полностью откройте подачу газа.
Конфорка воспламеняется не всегда.	Кран подачи газа открыт не полностью.	Полностью откройте подачу газа.
	Неправильно собрана крышка конфорки.	Правильно соберите крышку.
	Свеча зажигания загрязнена посторонними веществами.	Удалите инородные вещества сухой тряпочкой.
	Конфорки влажные.	Аккуратно вытрите крышки конфорок.
	Засорены отверстия в рассекателе пламени.	Почистите рассекатель пламени.
Во время розжига слышен шум.	Неправильно собрана крышка конфорки.	Правильно соберите крышку.
Во время работы гаснет пламя.	Устройство контроля наличия пламени засорено.	Прочистите устройство контроля наличия пламени.
	Содержимое посуды вылилось через край и затушило пламя.	Поверните ручку конфорки в положение «Выключено». Подождите 1 минуту и зажгите конфорку заново.
	Пламя задул сильный сквозняк.	Отключите конфорку и проверьте помещение на наличие сквозняков, например, открытое окно. Подождите 1 минуту и зажгите конфорку заново.
Пламя имеет желтый цвет.	Засорены отверстия в рассекателе пламени.	Прочистите рассекатель пламени.
	Используется другой газ.	Проверьте тип используемого газа.
Нестабильное пламя.	Неправильно собрана крышка конфорки.	Правильно соберите крышку.
Чувствуется запах газа.	Произошла утечка газа.	Прекратите использовать прибор и проверьте средний вентиль. Откройте окно, чтобы проветрить помещение. Выйдите из помещения и позвоните в сервисный центр.



Если проблема сохраняется, обратитесь в сервисный центр.