

Brandt

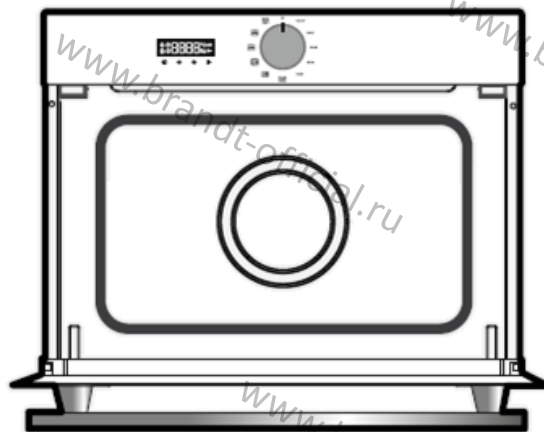


РУКОВОДСТВО ПОЛЬЗОВАТЕЛЯ

Микроволновая печь

BKS7131BB

BKS7131LX



ИНСТРУКЦИИ ПО БЕЗОПАСНОСТИ

Уважаемый Клиент!

Благодарим Вас за приобретение продукта **BRANDT** и за оказанное нашему бренду доверие.

Этот продукт был создан с учетом Ваших предпочтений и образа жизни, для удовлетворения Ваших потребностей. Мы вложили в него наши ноу-хау, наш дух новаторства и страсть, которые ведут нас вперед уже более 60 лет.

Наш отдел по работе с клиентами всегда готов ответить на все Ваши вопросы и выслушать все Ваши предложения, чтобы наши продукты наилучшим образом соответствовали Вашим требованиям.

На нашем сайте www.brandt.com Вы найдете наши последние новинки, а также полезную дополнительную информацию.

Компания **BRANDT** с радостью помогает Вам каждый день и надеется, что Ваша покупка принесет Вам максимум пользы.



Знак «Гарантированное французское происхождение» обеспечивает покупателю прослеживаемость прибора, давая точную и объективную информацию о месте производства прибора. BRANDT с гордостью наносит данную маркировку на свои приборы, произведенные на французских заводах в Орлеане и Вандоме.



Важно: перед началом использования прибора внимательно ознакомьтесь с данным руководством пользователя. Это поможет Вам быстрее разобраться в принципе его работы.

Срок гарантийного обслуживания и срок службы прибора.

Срок гарантийного обслуживания: 12 месяцев с даты покупки прибора.

Срок службы прибора: 60 месяцев с даты изготовления прибора.

Подробные условия гарантии указаны в гарантийном сертификате.

Компания ООО "Хомаер" является официальным эксклюзивным дистрибьютором бытовой техники Brandt.

СОДЕРЖАНИЕ

ИНСТРУКЦИИ ПО БЕЗОПАСНОСТИ	4
ЗАЩИТА ОКРУЖАЮЩЕЙ СРЕДЫ	6
УСТАНОВКА ПРИБОРА	7
Выбор места установки и встраивание.....	7
Подключение к электросети	8
ОПИСАНИЕ ПРИБОРА	9
Дисплей.....	9
Кнопки	9
Принцип работы	10
ЭКСПЛУАТАЦИЯ ПРИБОРА	11
Настройки	11
Меню настроек	12
Уровни мощности	13
Ручное приготовление	13
Автоматическое приготовление	14
УХОД ЗА ПРИБОРОМ	15
Очистка внешних поверхностей	15
Очистка внутренних поверхностей.....	15
Замена лампы подсветки.....	15
УСТРАНЕНИЕ НЕИСПРАВНОСТЕЙ	15
СЕРВИСНЫЙ ЦЕНТР	16
Ремонт и обслуживание.....	16
ТЕСТЫ ЭФФЕКТИВНОСТИ РЕЖИМОВ ПРИГОТОВЛЕНИЯ	17

ИНСТРУКЦИИ ПО БЕЗОПАСНОСТИ

ВАЖНЫЕ ИНСТРУКЦИИ ПО ТЕХНИКЕ БЕЗОПАСНОСТИ – ВНИМАТЕЛЬНО ИЗУЧИТЕ И СОХРАНИТЕ ДЛЯ ДАЛЬНЕЙШЕГО ИСПОЛЬЗОВАНИЯ.

Вы можете скачать данное руководство пользователя с сайта производителя.

Важно:

Перед первым включением прибора внимательно изучите данное руководство по установке, чтобы ознакомиться с принципом работы прибора. Храните руководство рядом с прибором. В случае продажи или передачи микроволновой печи третьему лицу, не забудьте передать данный документ новому владельцу.

Внимательно прочтите приведенные далее рекомендации, прежде чем устанавливать и эксплуатировать прибор. Их соблюдение поможет обеспечить безопасность пользователя и окружающих его людей.

- Данное устройство предназначено для использования в домашних и иных подобных условиях: на кухнях для персонала в магазинах, офисах и других рабочих помещениях; клиентами в отелях, мотелях и иных подобных заведениях; в помещениях по типу гостевого домика.

- Прибор может использоваться детьми от 8 лет и лицами с ограниченными физическими, сенсорными или психическими возможностями или не имеющими необходимого опыта и знаний, если они находятся под надзором или получили инструкции по безопасному использованию прибора и понимают сопутствующие опасности. Дети не должны играть с устройством. Запрещается разрешать выполнять очистку и обслуживание прибора детям, если они не находятся под надзором.

- Запрещается допускать детей к играм с прибором.

ВНИМАНИЕ: прибор и его доступные части могут нагреваться во время эксплуатации. Будьте внимательны и не прикасайтесь к нагревательным элементам внутри прибора. Дети младше 8 лет могут находиться рядом с прибором только под постоянным надзором.

Выполнение сервисных или ремонтных работ со снятием крышки, обеспечивающей защиту от воздействия микроволновой энергии, опасно для всех, кроме компетентных специалистов.

- Запрещается нагревать жидкости и другие продукты в закрытых контейнерах, потому что они могут взорваться.

Детям разрешается использовать прибор самостоятельно только после получения соответствующих инструкций, чтобы ребенок мог безопасно пользоваться прибором и понимать все опасности нарушения правил эксплуатации.

Когда прибор работает в комбинированном режиме, детям разрешается использовать печь только под наблюдением взрослых в связи с высокой температурой.

- Допускается использовать только посуду, предназначенную для микроволновых печей.

- При нагревании продуктов в пластиковых или бумажных контейнерах необходимо наблюдать за печью в связи с опасностью самовозгорания.

- В случае появления дыма необходимо выключить устройство или отключить его от электросети и оставить дверцу закрытой, чтобы пламя погасло.



- Нагревание напитков в микроволновой печи может привести к отложенному взрывному кипению, и поэтому при пе-

ИНСТРУКЦИИ ПО БЕЗОПАСНОСТИ

переносе контейнера с такими напитками следует соблюдать осторожность.

- Содержимое бутылочек для кормления и банок с детским питанием необходимо размешать или потрясти, а перед его употреблением необходимо проверить температуру во избежание ожогов.

- Запрещается использовать в микроволновой печи металлические контейнеры для продуктов и напитков.

- Запрещается нагревать в микроволновых печах яйца в скорлупе и целые яйца, сваренные вкрутую, поскольку они могут взорваться даже после окончания нагревания.

- Микроволновую печь надлежит использовать при закрытой дверце.

- Микроволновая печь предназначена для подогрева продуктов питания и напитков.

Сушка продуктов питания или одежды, подогрев грелок, тапок, влажной ткани, губок и иных предметов влечет опасность травмы или возгорания.

ВНИМАНИЕ: не используйте прибор, если его дверца или уплотнитель дверцы повреждены. Обратитесь в сервисный центр или к квалифицированному специалисту.

- Рекомендуется регулярно проводить очистку печи с удалением любых отложений пищевых продуктов.

- Неспособность обеспечить чистоту печи может привести к повреждению поверхности, что может отрицательно повлиять на срок службы устройства и может привести к опасной ситуации.

- Запрещается очищать устройство с помощью парового очистителя.

- Запрещается использовать абразивные чистящие средства или металлические скребки для очистки стекла дверцы печи,

потому что они могут поцарапать поверхность, в результате чего стекло может разрушиться.

После установки прибора вилка кабеля питания должна быть легко доступна.

Необходимо обеспечить отключение прибора от электросети: при помощи вилки кабеля питания либо путем установки размыкателя на стационарную электропроводку в соответствии с правилами установки. Предохранительный провод (зелено-желтый) идет от клеммы прибора «земля» и должен подключаться к клемме «земля» электропроводки.

Если кабель питания поврежден, то во избежание возникновения каких-либо рисков его замену должен осуществлять производитель прибора, специалист сервисного центра или специалист с соответствующей квалификацией.

Выровняйте прибор в шкафу таким образом, чтобы между прибором и стенками шкафа оставался зазор не менее 10 мм. Шкаф, в который устанавливается прибор, должен быть изготовлен из жаропрочного материала (или обшит жаропрочным материалом). Для обеспечения большей устойчивости прибора закрепите его в шкафу при помощи 2 шурупов, отверстия для которых расположены на боковых стенках прибора.

Минимальная высота установки прибора составляет 850 мм от пола.

Во избежание перегрева на прибор запрещается устанавливать декоративную дверцу.

ЗАЩИТА ОКРУЖАЮЩЕЙ СРЕДЫ

Упаковка данного прибора может быть переработана. Сдавайте упаковку в переработку и помогите в деле защиты окружающей среды, утилизируя упаковочные материалы в контейнеры, предназначенные для этого типа отходов.



Сам прибор также содержит ряд материалов, подлежащих переработке. Данный символ означает, что с данным изделием нельзя обращаться, как с обычными бытовыми отходами.

Переработка прибора, проводимая производителем, выполняется оптимальным образом и в строгом соответствии с Европейской Директивой 2002/96/ЕС по утилизации электронного и электрического оборудования.

Информацию о ближайших пунктах сбора старой бытовой техники Вы можете получить в органах местного самоуправления.

Благодарим Вас за помощь в защите окружающей среды.

Установка

ВЫБОР МЕСТА УСТАНОВКИ И ВСТРАИВАНИЕ

На схемах далее показаны размеры кухонных шкафов, в которые Вы можете установить Вашу микроволновую печь.

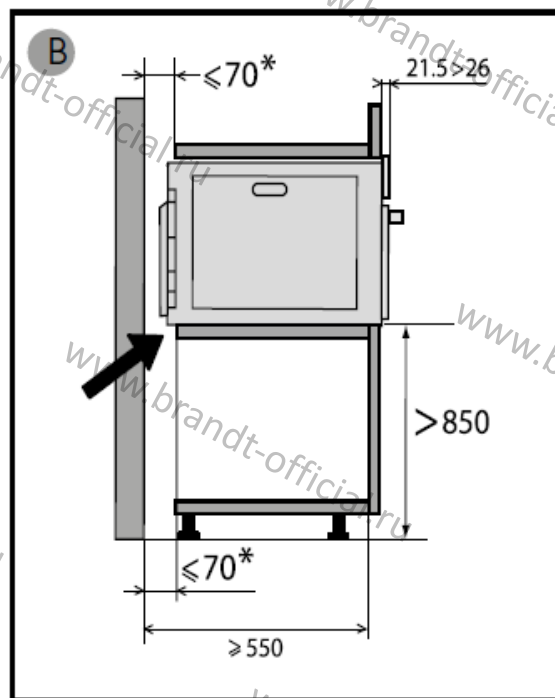
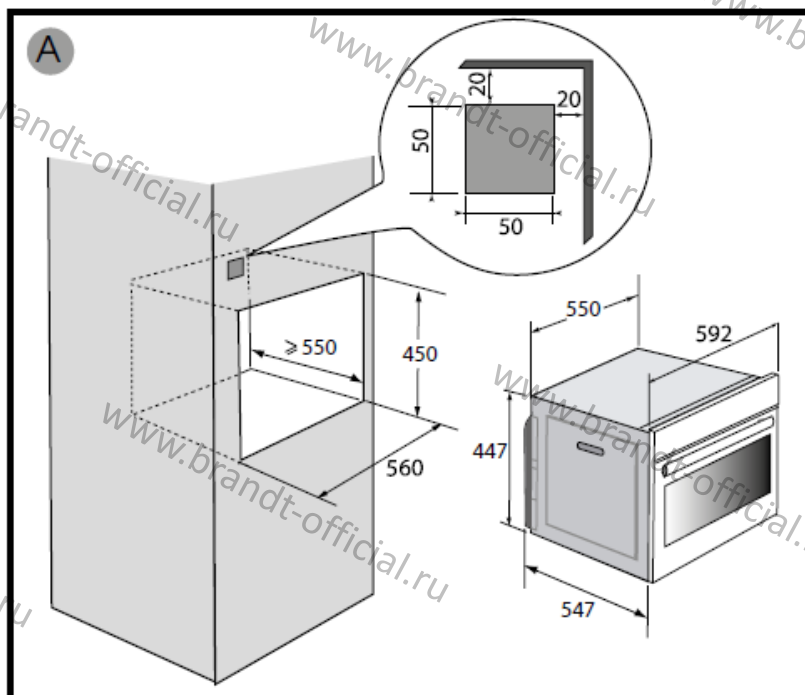
Прибор может быть установлен в вертикальный кухонный шкаф (рис. А и В).

Закрепите печь в шкафу; для этого заранее просверлите в стенке шкафа отверстие $\varnothing 2$ мм, чтобы древесина не расщепилась. Зафиксируйте прибор 2 винтами (С).



Совет

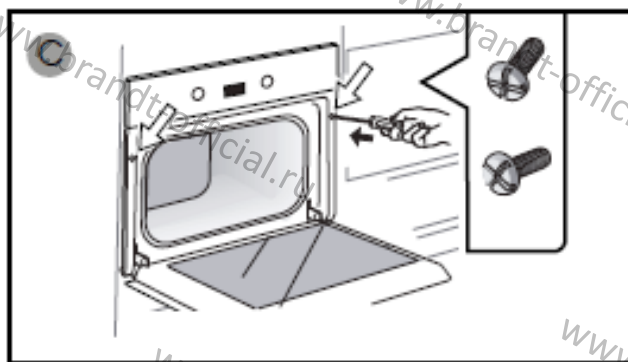
Если Вы сомневаетесь, что правильно установили прибор, обязательно обратитесь к специалисту с соответствующей квалификацией.



ВНИМАНИЕ:

Минимальная высота установки прибора составляет 850 мм от пола. Прибор можно устанавливать в вертикальный шкаф, как показано на схеме (рис. А).

Если нижняя часть шкафа открыта, то расстояние между стеной кухни и полкой, на которой стоит прибор, должно составлять не более 70 мм* (рис. В).



Установка

ПОДКЛЮЧЕНИЕ К ЭЛЕКТРОСЕТИ

Прибор подключается посредством стандартного кабеля питания с 3 жилами сечением $1,5 \text{ мм}^2$ (1 фаза + 1 нейтраль + заземление), который в свою очередь подключается к однофазной электросети с напряжением 220-240 В. Подключение к электросети может осуществляться через розетку стандарта СЕI 60083 с 3 проводниками (1 фаза + 1 нейтраль + заземление) или при помощи всеполюсного размыкающего устройства в соответствии с правилами установки.

Внимание:

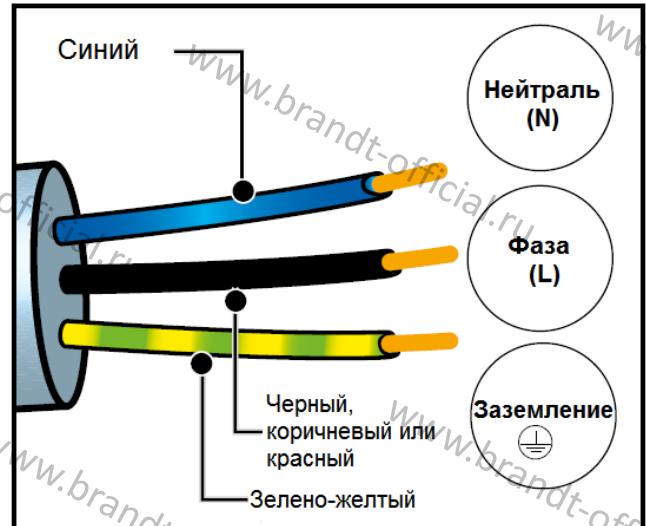
Предохранительный провод (зелено-желтый) идет от клеммы прибора «земля» и должен подключаться к клемме «земля» электропроводки.

Электропроводка должна быть оснащена предохранителем на 16 ампер.

Мы не несем ответственность за инциденты и несчастные случаи, произошедшие в результате отсутствия заземления, его повреждения или неправильного выполнения.

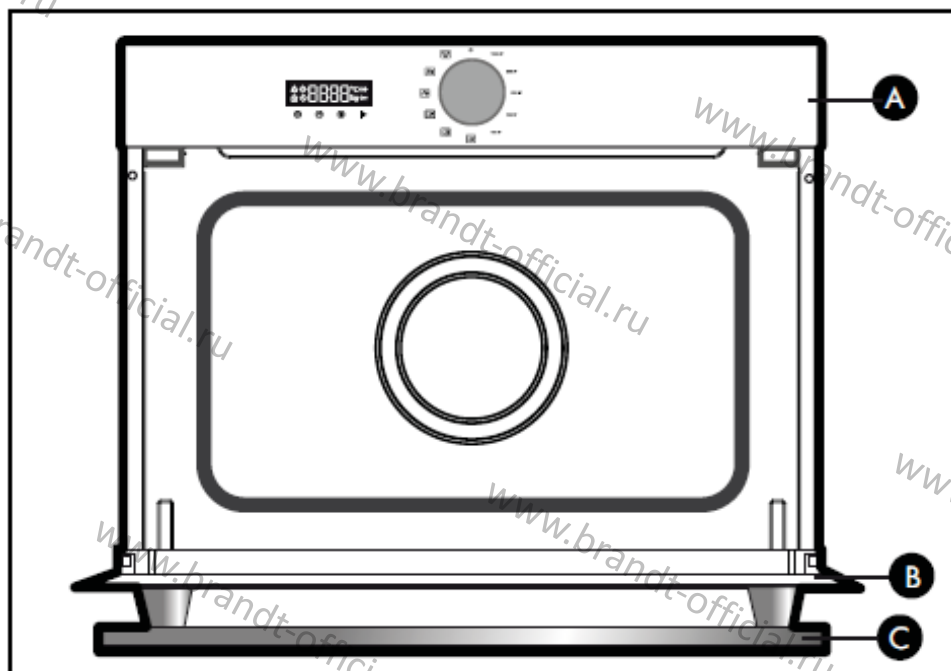
● **Перед первым использованием**

После перемещения прибора из холодного помещения в теплое, не используйте его сразу, а подождите 1-2 часа, чтобы образовавшийся конденсат не вызвал поломку.



Описание прибора

ОПИСАНИЕ МИКРОВОЛНОВОЙ ПЕЧИ



(A) Панель управления

(B) Дверца

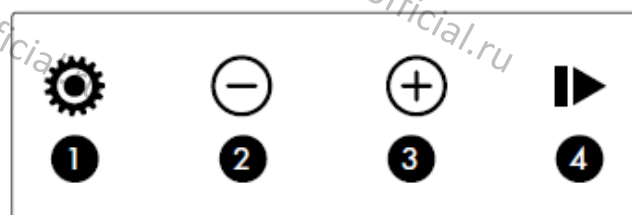
(C) Ручка

• ДИСПЛЕЙ



- Длительность приготовления
- Окончание приготовления
- Блокировка клавиатуры
- Таймер обратного отсчета
- Индикация веса

• КНОПКИ



- (1) Настройка часов и длительности приготовления / Меню
- (2) Кнопка «-»
- (3) Кнопка «+»
- (4) Старт / Пауза

Описание прибора

ПРИНЦИП РАБОТЫ

Микроволны, используемые в приготовлении пищи, являются электромагнитными волнами. В повседневной жизни мы сталкиваемся с ними в форме радиоволн, светового или инфракрасного излучения.

Частота микроволн составляет 2450 МГц.

Особенности микроволн:

- Отражаются металлами.
- Проходят через все остальные материалы.
- Поглощаются молекулами воды, жира и сахара.

Когда микроволны воздействуют на продукт питания, его молекулы приходят в интенсивное движение, в результате чего продукт нагревается.

Глубина проникновения микроволн в продукт – около 2,5 см. Если толщина блюда больше, то приготовление в его центре происходит за счет теплопроводности, как и при традиционном способе приготовления.

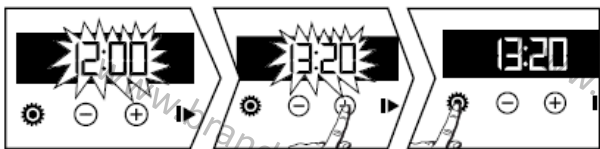
Проще говоря, микроволны просто вызывают изменение температуры внутри продукта и поэтому не несут угрозы для здоровья человека.


Эксплуатация прибора

НАСТРОЙКИ

● УСТАНОВКА ВРЕМЕНИ

При первом включении микроволновой печи на дисплее мигают цифры «12:00».

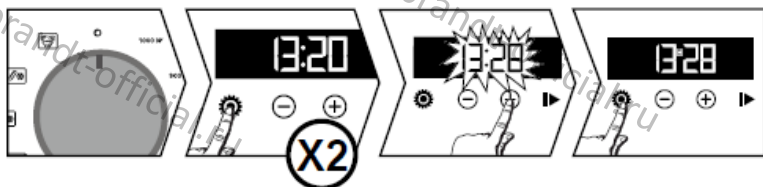



При помощи кнопок «+» или «-» установите текущее время, а затем подтвердите настройку нажатием кнопки . В случае отключения электричества часы будут мигать.

● ИЗМЕНЕНИЕ ВРЕМЕНИ

Поворотная ручка выбора функций должна быть установлена в положение «0».

Нажмите кнопку , на дисплее появится символ , нажмите кнопку  еще раз.





При помощи кнопок «+» и «-» внесите необходимые изменения, а затем подтвердите настройку нажатием кнопки .


Время окончания приготовления будет автоматически сохранено через несколько секунд.

● ТАЙМЕР

Данная функция может использоваться, только если печь выключена.



Нажмите на кнопку , на дисплее появится символ . Показатели таймера обратного отсчета начнут мигать. Задайте нужное время при помощи кнопок «+» и «-».

Подтвердите настройку нажатием кнопки . Таймер начнет отсчет времени. По истечению заданного времени прозвучит звуковой сигнал. Для его отключения нажмите на любую кнопку. На дисплее вновь появится текущее время.

Примечание. вы можете изменить или отключить таймер обратного отсчета в любой момент времени. Для отмены таймера вернитесь в его меню и установите время «00:00».

Эксплуатация прибора

• БЛОКИРОВКА ПАНЕЛИ УПРАВЛЕНИЯ



Нажмите и удерживайте нажатыми кнопки «+» и «-» одновременно, пока на дисплее не появится символ . Для снятия блокировки нажмите и удерживайте нажатыми кнопки «+» и «-», пока символ не исчезнет.

МЕНЮ НАСТРОЕК

Для своей микроволновой печи Вы можете сделать несколько различных настроек. Для этого:

Нажмите и удерживайте кнопку , пока на дисплее не отобразится «МЕНЮ», через которое Вы можете войти в меню настроек.

Для активации или отключения тех или иных параметров используйте кнопки «+» или «-» (см. таблицу далее):

	Включить / отключить звук нажатия кнопок.
	Включить / отключить режим демонстрации
	Функция поддержания температуры: Положение «ВКЛ» - функция включена. Положение «ВЫКЛ» - функция отключена.
	Режим ожидания дисплея: Положение «ВКЛ» - через 90 сек бездействия дисплей отключается. Положение «ВЫКЛ» - через 90 сек бездействия уменьшается яркость дисплея.

Для выхода из МЕНЮ еще раз нажмите кнопку

ФУНКЦИЯ ПОДДЕРЖАНИЯ ТЕМПЕРАТУРЫ

Если по завершению процесса приготовления дверцу прибора не открывать, то через 2 минуты он перейдет в режим поддержания температуры, который продлится 15 минут; на дисплее отобразится «НН».

www.brandt-official.ru

Эксплуатация прибора

УРОВНИ МОЩНОСТИ

1000 Вт:

Быстрый разогрев напитков, воды и блюд с большим содержанием жидкости.
Приготовление блюд с большим содержанием воды (супы, соусы, помидоры и т.д.).

900 Вт:

Приготовление свежих или замороженных овощей.

500 Вт:

Приготовление рыбы и морепродуктов.

Приготовление сушеных овощей при низкой температуре. Разогрев или приготовление деликатных блюд на основе яиц.

300 Вт:

Приготовление молочных продуктов или джемов при низкой температуре.

100 Вт:

Размораживание выпечки с начинкой из крема.



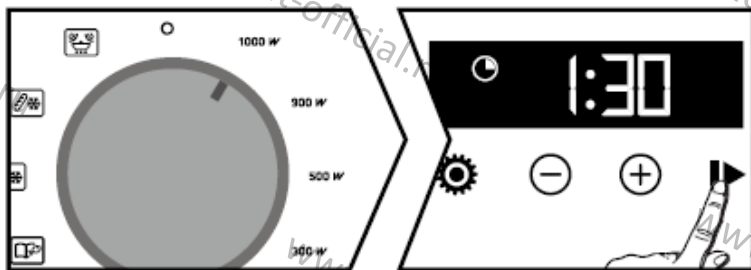
Разогревание:

Время разогрева по умолчанию составляет 2 мин 30 сек.

РУЧНОЕ ПРИГОТОВЛЕНИЕ

● РЕЖИМ МИКРОВОЛН

Поверните ручку настройки на необходимый уровень мощности.



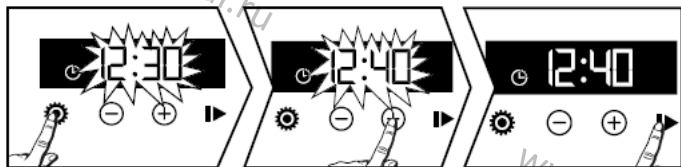
Дисплей начнет мигать. На дисплее появится время длительности приготовления, соответствующее выбранному уровню мощности. Подтвердите свой выбор нажатием кнопки ►, после чего начнется процесс приготовления, а на дисплее запустится обратный отсчет времени.

Для изменения времени длительности приготовления воспользуйтесь кнопками «+» и «-».

● ОТЛОЖЕННЫЙ ЗАПУСК ПРИГОТОВЛЕНИЯ

Выберите режим приготовления. При необходимости измените длительность приготовления. Нажмите кнопку ⚙️. Начнет мигать символ времени окончания приготовления ⌚, после чего Вы можете настроить его.

Эксплуатация прибора



Для изменения времени окончания приготовления воспользуйтесь кнопками «+» и «-». Подтвердите свой выбор нажатием кнопки ►.

АВТОМАТИЧЕСКОЕ ПРИГОТОВЛЕНИЕ

Режимы автоматического приготовления определяют параметры процесса в зависимости от типа продукта и его веса. Выберите тип продукта из списка далее:



: приготовление свежих овощей*



: приготовление замороженных овощей*



: приготовление рыбы*



: размораживание мяса**



: размораживание хлеба**

* для режимов приготовления свежих овощей и рыбы:

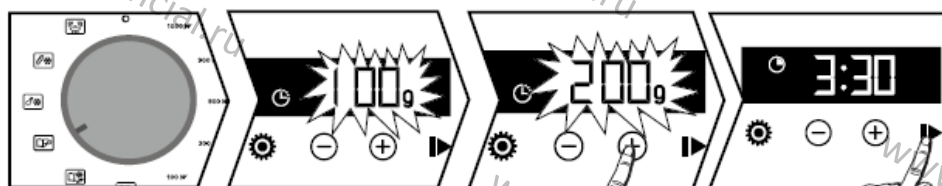
По истечению половины времени приготовления прибор уведомит Вас, что необходимо перевернуть продукт: Вы услышите звуковой сигнал и увидитена дисплее сообщение «ПЕРЕВЕРНУТЬ» (TURN).

** для данных режимов отложенный запуск не предусмотрен.

Установите поворотную ручку на необходимый автоматический режим.

При помощи кнопок «+» и «-» установите вес блюда (с шагом 50 г), а затем подтвердите показатель нажатием кнопки ►. Запустится процесс приготовления (размораживания).

При нажатии на кнопку ⚙ Вы перейдете в меню настройки времени окончания приготовления (см. раздел «Отложенный запуск приготовления» выше).



Уход за прибором

ОЧИСТКА ВНЕШНИХ ПОВЕРХНОСТЕЙ

Используйте средство для мытья окон, нанесенное на мягкую тряпочку.



Осторожно

Для очистки стеклянной дверцы прибора запрещается использовать абразивные чистящие средства, грубые или металлические губки, так как они могут поцарапать поверхность, из-за чего стекло может разбиться.

ОЧИСТКА ВНУТРЕННИХ ПОВЕРХНОСТЕЙ

Рекомендуется регулярно выполнять очистку прибора и удалять остатки пищи с внутренних и внешних поверхностей прибора. Для очистки используйте губку, смоченную в мыльной воде. Если дверца или уплотнитель дверцы повреждены, не используйте прибор и обратитесь к квалифицированному специалисту для проведения ремонта. Если от микроволновой печи исходит неприятный запах или если в ней скопилось много грязи, прокипятите внутри чашку с водой и лимонным соком в течение 2 минут, а затем вымойте стенки рабочей камеры с небольшим количеством средства для мытья посуды.

ЗАМЕНА ЛАМПЫ ПОДСВЕТКИ

Для любых манипуляций с лампой подсветки обратитесь в сервисный центр или к квалифицированному специалисту, уполномоченному работать с настоящим брендом.

УСТРАНЕНИЕ НЕИСПРАВНОСТЕЙ

Некоторые небольшие неполадки Вы можете исправить самостоятельно:

Печь не нагревается.

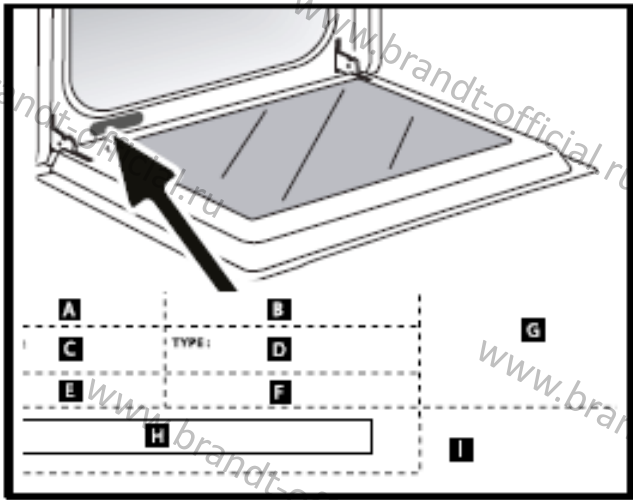
Проверьте, правильно ли прибор подключен к электросети и не перегорел ли предохранитель. Увеличьте выбранную температуру.

Не работает подсветка.

Обратитесь в сервисный центр. Проверьте, правильно ли прибор подключен к электросети.

РЕМОНТ И ОБСЛУЖИВАНИЕ

Любые работы по ремонту прибора должны выполняться квалифицированным специалистом, уполномоченным работать с техникой данного бренда. При звонке в сервисный центр будьте готовы предоставить все необходимые сведения о Вашем приборе (торговое название, номер для обслуживания, серийный номер), чтобы специалисты могли более оперативно обработать Ваш звонок. Эти сведения можно найти на заводской табличке прибора.



В: торговое название

С: номер для обслуживания

Н: серийный номер

ОРИГИНАЛЬНЫЕ ЗАПЧАСТИ

При техническом обслуживании прибора просите использовать **только оригинальные** запчасти от производителя.



•ТЕСТЫЭФФЕКТИВНОСТИРЕЖИМОВПРИГОТОВЛЕНИЯ

Тестирование эффективности режимов приготовления проводилось в соответствии со стандартом IEC/EN/NFEN 60705.

Международная электротехническая комиссия, SC.59K, разработала стандарт для проведения сравнительной проверки нагревательной способности различных микроволновых печей.

Для данного прибора мы рекомендуем учитывать следующие тесты:

Тест	Количество	Прибл. длительность	Уровень мощности	Емкость / Комментарии
Заварной крем (12.3.1)	1000 г	16-18 мин	500 Вт	Пирекс 227 На вращающейся тарелке
Пирог «Савой» (12.3.2)	475 г	6-7 мин	700 Вт	Пирекс 827 На вращающейся тарелке
Мясной хлеб (12.3.3)	900 г	14 мин	700 Вт	Пирекс 838 Накрыть пищевой пленкой. На вращающейся тарелке
Размораживание мяса (13.3)	500 г	11-12 мин	200 Вт	На плоской тарелке На вращающейся тарелке
Размораживание малины (В.2.1)	250 г	6-7 мин	200 Вт	На плоской тарелке На вращающейся тарелке