

Brandt



Руководство по эксплуатации RUS

**Газовая варочная
панель**

BPG6413*

BPG6414*



Уважаемый покупатель!

Вы только что приобрели фирменный прибор Brandt, и мы хотели бы поблагодарить вас.

Мы разработали и изготовили этот продукт с учетом вас, вашего образа жизни и ваших требований, чтобы он соответствовал вашим ожиданиям. Мы посвятили этому наше ноу-хау, наш инновационный дух и страсть, которые руководят нами уже более 60 лет. Стремясь обеспечить, чтобы наши продукты наилучшим образом соответствовали вашим требованиям, наш отдел по работе с клиентами находится в вашем распоряжении, чтобы ответить на все ваши вопросы и выслушать все ваши предложения.

Посетите наш веб-сайт <https://brandt-store.ru> где вы найдете наши последние новинки, а также полезную и дополнительную информацию.

Компания BRANDT рада помогать вам каждый день и надеется, что вы получите максимальную отдачу от своей покупки.



Важно: Перед использованием вашего прибора внимательно прочтите данное руководство пользователя, чтобы быстрее ознакомиться с его работой.



**Срок гарантийного обслуживания и срок службы прибора.
Срок гарантийного обслуживания: 12 месяцев с даты покупки прибора.
Срок службы прибора: 60 месяцев с даты изготовления прибора.
Подробные условия гарантии указаны в гарантийном сертификате.**

Компания ООО "Хомаер" является официальным эксклюзивным дистрибьютором бытовой техники Brandt.

● Рекомендации по безопасности	3
● Защита окружающей среды	5
● Описание вашего прибора	6
1 / УСТАНОВКА ПРИБОРА	
● Правильное размещение	7
● Монтаж заподлицо	7
● Советы по монтажу заподлицо	8
● Электрическое подключение	8
● Подключение газа	9
● Изменение подачи газа	11
2 / ИСПОЛЬЗОВАНИЕ ВАШЕГО ПРИБОРА	
● Описание рабочих поверхностей	15
● Включение газовых горелок	16
● Посуда для использования на газовых горелках	17
● Посуда для электрической плиты	18
● Включение электрической плиты	18
3 / ЕЖЕДНЕВНЫЙ УХОД ЗА ПРИБОРОМ	
● Обслуживание прибора	19
4 / СПЕЦИАЛЬНЫЕ СООБЩЕНИЯ, РЕШЕНИЕ ПРОБЛЕМ	
● В процессе эксплуатации	20
5 / ТАБЛИЦА ПРИГОТОВЛЕНИЯ ПИЩИ	
● Руководство по приготовлению пищи на газу	21
● Руководство по приготовлению пищи на электрической плите	21
6 / СЕРВИСНОЕ ОБСЛУЖИВАНИЕ	24

**ВАЖНЫЕ УКАЗАНИЯ ПО БЕЗОПАСНОСТИ!
ВНИМАТЕЛЬНО ПРОЧИТАЙТЕ И СОХРАНИТЕ**

- Мы разработали эту варочную панель для использования частными лицами в их домах.

- Этот прибор должен устанавливаться в соответствии с действующими нормами и использоваться только в хорошо проветриваемом месте.

Ознакомьтесь с данным руководством перед установкой и использованием вашего прибора.

- Все приготовления пищи должны происходить под Вашим наблюдением.

- Эти варочные панели предназначены исключительно для приготовления пищевых продуктов и не содержат никаких асбестовых материалов.

- Данный прибор не подключен к устройству для удаления продуктов сгорания. Он должен быть установлен и подключен в соответствии с действующими нормами и правилами.

Особое внимание следует уделить на указания по вентиляции.

- Не храните чистящие или легковоспламеняющиеся материалы (аэрозольные баллоны или спиртосодержащие средства, а также

а также бумагу, кулинарные книги, и т.д.) в шкафу под варочной панелью.

- Если вы используете ящик, расположенный под варочной панелью, мы рекомендуем избегать использовать его для хранения предметов, которые чувствительных к теплу (пластик, бумага, аэрозольные баллоны и т.д.).

- Варочная панель должна быть отключена от электропитания и питания (электричества и газа) перед проведением ремонтных работ.

- При подключении силовых кабелей любых электроприборов, подключенных в непосредственной близости от варочной панели, убедитесь, чтобы они не соприкасались с варочными поверхностями.

- Должна быть обеспечена возможность отключить прибор от электропитания, либо с помощью штепсельной вилки или путем установки выключателя на стационарной электропроводки в соответствии с правилами монтажа правилами.

- Электрическая вилка должна оставаться доступной после установки.

- В качестве меры безопасности не забудьте закрыть общий кран подачи газа, распределяемого по трубе или кран баллона для газа бутана или пропана после использования.

- Перед установкой убедитесь, что местные условия распределения газа (характер газа и давление газа) и установка прибора совместимы.

- Знак **CE** нанесен на эти варочные панели.

- Установка должна производиться только квалифицированными специалистами.

- Не используйте пароочиститель.

- Прочитайте данное руководство перед установкой и использованием вашего прибора.

- Данным прибором могут пользоваться дети в возрасте от 8 лет и старше, а также лица с ограниченными физическими сенсорными или умственными способностями, или не имеющими опыта или знаний, если они находятся под наблюдением или получили предварительные инструкции по как пользоваться прибором для безопасного использования прибора и понимают связанные с этим риски. Дети не должны допускаться к игре с прибором. Очистка и техническое обслуживание не должны выполняться детьми без присмотра.

- Данная варочная панель соответствует стандарту EN 60335-2-6 относящемуся к нагреву поверхностей и классу 3 в отношении установки (согласно стандарту EN 30-1-1).
- Мы не рекомендуем использовать какие-либо покрытия для защиты варочной панели.
- Данный прибор предназначен для установки только на рабочую поверхность.

Если провод питания поврежден, его необходимо заменить кабелем H05V2V2F с тремя проводниками сечением 1 мм кв.

- **ВНИМАНИЕ:** Опасность возгорания:
Не храните предметы на варочных поверхностях.

- Технические условия для данного прибора описаны на этикетке внутри упаковки или на фирменной табличке.

- Для того чтобы легко найти справочную информацию для вашего

прибора, мы рекомендуем записать ее на странице

СЕРВИСНОЕ ОБСЛУЖИВАНИЕ

(на этой странице также объясняется, где найти эту информацию на Вашем приборе).

- **ПРЕДУПРЕЖДЕНИЕ:** Если на поверхности стекла появилась трещина, отключите прибор от сети

во избежание поражения электрическим током.

- **ПРЕДУПРЕЖДЕНИЕ:** прибор и его доступные части нагреваются во время работы. Будьте осторожны, не прикасайтесь к нагретым элементам. Дети в возрасте до 8 лет не должны прикасаться к прибору, если они не находятся под постоянным присмотром.

- Упаковочные материалы данного прибора подлежат вторичной переработке.

Переработайте их и помогите защите окружающей среды, выбрасывая их в предусмотренные для этого контейнеры для этих целей.

- **ВНИМАНИЕ:** Процесс приготовления пищи должен контролироваться. А короткий процесс приготовления пищи должен постоянно контролироваться.

- Если контроль не осуществляется, приготовление пищи на плите с жиром или маслом может быть опасным и может привести к пожару или иному ущербу.

Если кабель питания поврежден, он должен быть заменен производителем, его отделом послепродажного обслуживания или аналогичным квалифицированным специалистом.

- Данный прибор не предназначен для управления с помощью внешнего таймера или отдельного пульта дистанционного управления.

- ПРЕДУПРЕЖДЕНИЕ: Опасно готовить на масле или жире, если варочная панель оставлена без присмотра, так как это может привести к возгоранию. Не пытайтесь тушить огонь водой а выключите прибор, затем накройте пламя крышкой или противопожарным одеялом.

- ПРЕДУПРЕЖДЕНИЕ: Опасность пожара: не используйте варочные поверхности для хранения вещей.

- При использовании газового кухонного прибора выделяется тепло и влажность в помещении, где он находится. Убедитесь, что кухня хорошо проветривается: держите механическую вентиляцию включенной. При интенсивном и длительном использовании прибора может потребоваться дополнительная вентиляция, например, откройте окно, или более эффективные методы вентиляции, например, путем увеличения мощности механической вентиляции, если таковая имеется.

- Не используйте втяжки, которые близко нависают над краем варочной поверхности, т.к. они могут нагреться.

ЗАБОТА ОБ ОКРУЖАЮЩЕЙ СРЕДЕ

- Упаковочные материалы данного прибора подлежат вторичной переработке. Переработайте их и примите участие в защите окружающей среды сдавая их в местные контейнеры, предусмотренные для этих целей.

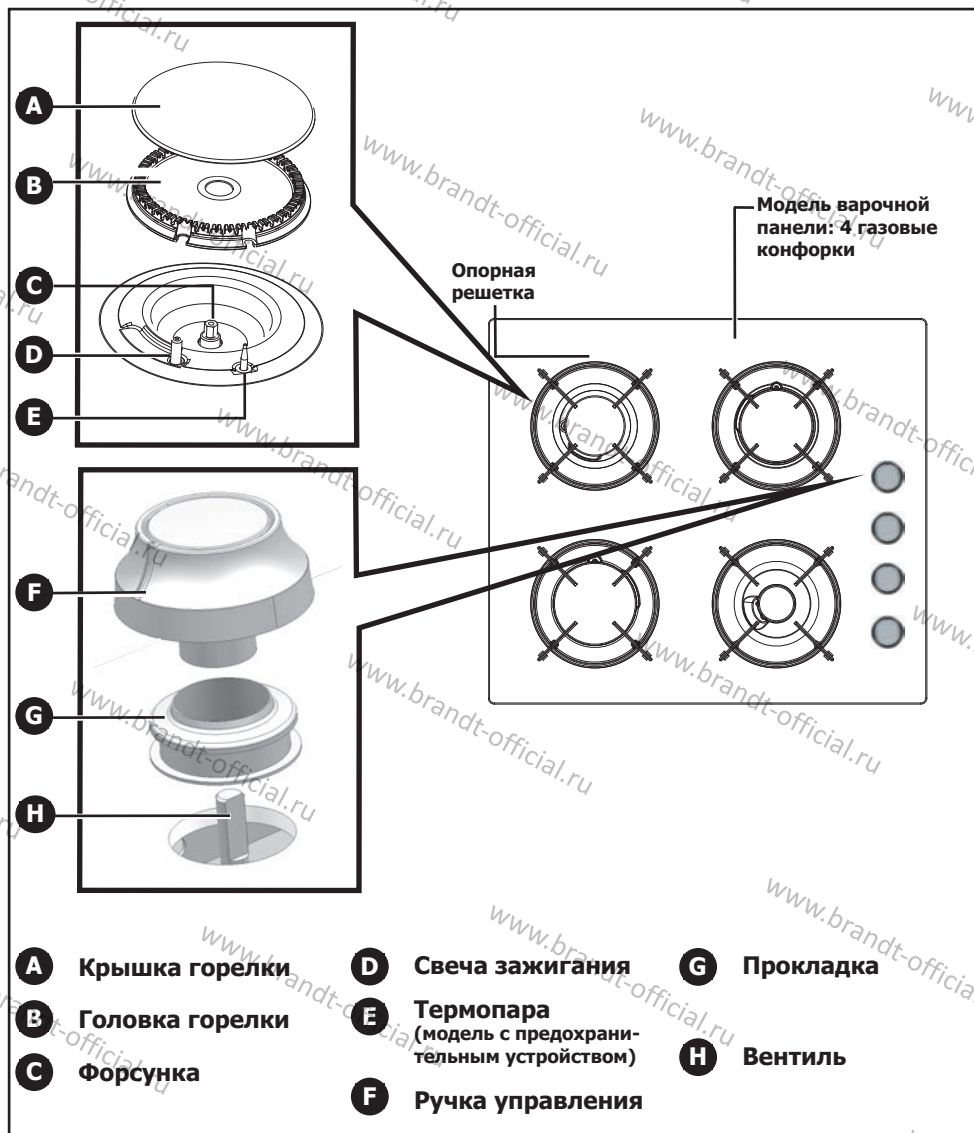


НЕ ВЫБРАСЫВАЙТЕ ПРИБОР ПОСЛЕ ЗАВЕРШЕНИЯ ЕГО СЛУЖБЫ С ДРУГИМИ БЫТОВЫМИ ОТХОДАМИ

Ваш прибор содержит различные материалы, подлежащие вторичной переработке. Он поэтому он отмечен этим логотипом, чтобы указывающий на то, что в странах Европейского Союза, отработанные приборы не должны смешивать с другими отходами. Утилизация бытовой техники, организованная производителем, будет осуществляться в оптимальных условиях, в соответствии с в соответствии с европейской директивой 2002/96/CE, относящейся к отходам электрического и электронного оборудования. Обратитесь по адресу в местный совет или к своему продавцу, чтобы узнать, где находятся пункты приема отработанных электроприборов.

Мы благодарим вас за помощь в защите окружающей среды.

ОПИСАНИЕ ВАРОЧНОЙ ПАНЕЛИ

**Совет**

Данное руководство по установке и использованию действительно для нескольких моделей. Между вашим прибором и приведенными описаниями могут возникнуть незначительные различия в деталях и комплектации.

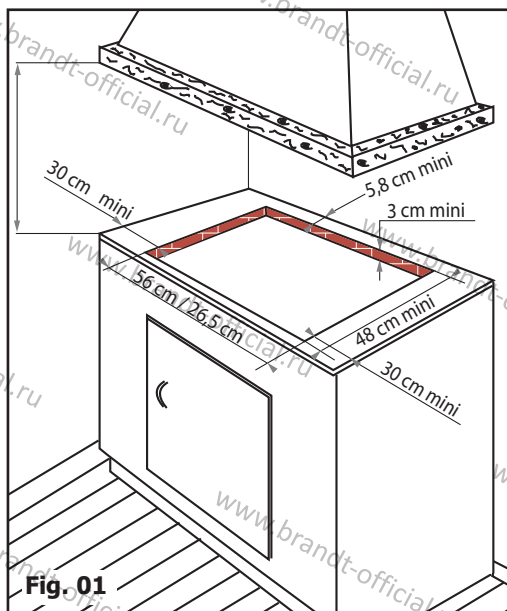


Fig. 01

РАЗМЕРЫ ПРИБОРА

	Ширина	Глубина	Толщина	Модель
Стандартный шкаф для врезки	56 см	49 см	По размерам шкафа	60 см
Стандартный шкаф для врезки	26,5 см	49 см	По размерам шкафа	30 см
Общие размеры над рабочей поверхностью	71 см	52 см	5 см	60 см
	31 см	51 см	5 см	30 см
Общие размеры под рабочей поверхностью	55,4 см	47 см	5,1 см	60 см
	26 см	47 см	5,1 см	30 см

• ПРАВИЛЬНОЕ РАЗМЕЩЕНИЕ

Ваш прибор должен быть встроен в поверхность кухонного шкафа толщиной не менее 3 см, изготовленного из материала, устойчивого к нагреву, или покрытого таким материалом.

Чтобы не мешать перемещению кухонной утвари, справа, слева или сзади не должно быть никаких препятствий в радиусе 30 см от места работы.

Если под рабочим местом расположена горизонтальная перегородка, ее следует расположить на расстоянии от 10 до 15 см от верхней части рабочей поверхности. Ни в коем случае не храните аэрозольные баллончики или контейнеры под давлением под варочной панелью

(См. главу "Рекомендации по безопасности").

• МОНТАЖ ЗАПОДЛИЦО

Чтобы убедиться в герметичности рабочей поверхности, перед установкой варочной панели приклейте уплотнитель, предусмотренный в переднем кармане: Следуйте схеме (Fig. 01).

— Снимите подставки для поддонов, крышки конфорок и головки горелок, отметив их положение.

— Переверните варочную панель и осторожно поместите ее поверх отверстия в корпусе, чтобы не повредить ручки и свечи зажигания.

— Чтобы обеспечить плотное уплотнение между корпусом и рабочей поверхностью, приклейте пенопластовый уплотнитель вдоль внешнего края корпуса (Fig. 02).

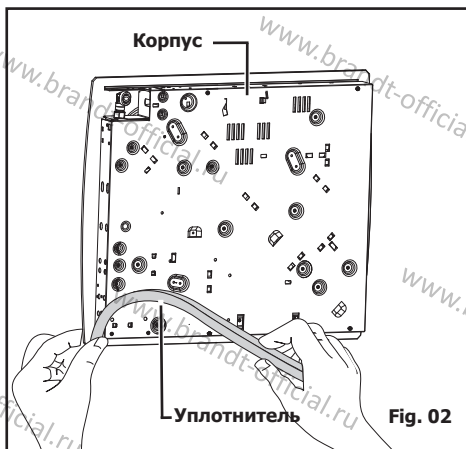


Fig. 02

РЕКОМЕНДАЦИИ ПО МОНТАЖУ ЗАПОДЛИЦО

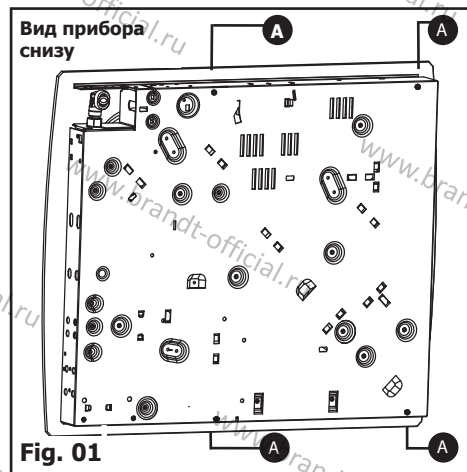


Fig. 01

A Mounting brackets

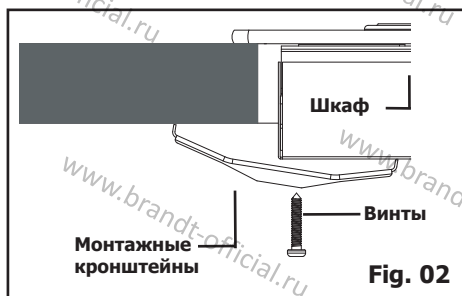


Fig. 02

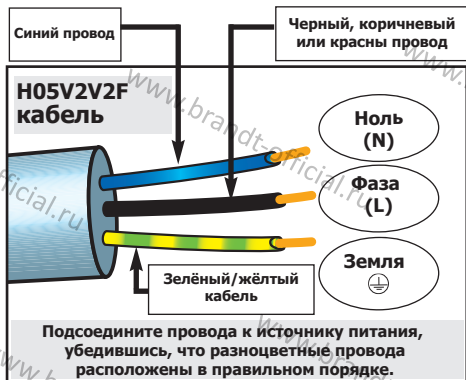
- Установите варочную панель в отверстие кухонного шкафа, осторожно потянув стол на себя.
- Установите головки горелок, крышки горелок и опорную решётку на рабочее место.
- Подключите варочную панель к источнику газа (см. Глава "Подключение к газу") и к источнику питания (см. главу "Электрическое подключение").
- При желании вы можете зафиксировать варочную панель с помощью четырех монтажных кронштейнов, поставляемых в комплекте с винтом (Fig. 02), чтобы прикрепить их к четырем углам корпуса вы должны использовать отверстия, предусмотренные для этой цели, в соответствии со схемой выше (Fig. 01).
- Прекратите завинчивание, когда монтажный кронштейн начнет прижиматься. Не используйте шуруповёрт, только отвертку.

ЭЛЕКТРИЧЕСКОЕ ПОДКЛЮЧЕНИЕ

Прибор должен быть подключен к сети с помощью стандартного кабеля питания с 3 проводниками по 1 мм (1 ph + 1 N + заземление), который должен быть подключен к сети напряжением 220 ~ 240 вольт с помощью стандартного стандарта IEC. 60083 электрическая розетка, или однополюсное отключающее устройство в соответствии с правилами монтажа. Предохранительный провод (зелено-желтый) подсоединен к клемме заземления прибора и должен быть подсоединен к проводу заземления установки. После установки вилка электрической розетки должна быть доступна.

СЕЧЕНИЕ ИСПОЛЪЗУЕМОГО КАБЕЛЯ

	220-240 V_~ - 50 Hz
H05V2V2F кабель - T90 Ref. SAV : 77x9060	3 проводника, включая 1 часть
Сечение кабеля в мм ²	1
Нагрузка	10 A



СОВЕТ: Использование газового кухонного прибора приводит к выделению тепла и влажности в том месте, где он установлен. Убедитесь, что ваша кухня хорошо проветривается: держите открытыми естественные вентиляционные отверстия в вашем доме или установите устройство механической вентиляции (вытяжку с механической вентиляцией). Интенсивное и длительное использование прибора может потребовать дополнительной вентиляции; вы можете, например, открыть окно или обеспечить более эффективную вентиляцию, увеличив мощность системы механической вентиляции, если она у вас есть. (Минимальное количество воздуха требуется расход 2 м³/час на каждый кВт мощности газа). Пример: 60 см - 4 горелки газа

Совокупная мощность:
 $3,1 + 0,85 + 1,5 + 2,25 = 7,70 \text{ кВт}$
 $7,70 \text{ кВт} \times 2 = 15,4 \text{ м}^3/\text{ч}$
минимального расхода.

ПОДКЛЮЧЕНИЕ ГАЗА

• Предварительные замечания

Если варочная панель установлена над духовым шкафом или если близость других нагревательных элементов создает угрозу перегрева соединения шланга подачи газа или провода электропитания, необходимо изолировать шланг/кабель в жесткой трубе. Если используется шланг или мягкая труба (в случае газа бутана), она не должна соприкасаться с движущимися частями шкафа, а также не должна проходить через места, которые могут оказаться недоступными для осмотра.

Подключение газа должно быть выполнено в соответствии с действующими нормами и правилами в стране установки.

Газ, распределяемый по трубе в жилом доме.

Для обеспечения безопасности необходимо выбрать один из трех следующих вариантов подключения:

- **Подключение с помощью жесткой трубы из меди** и с навинчивающимися механическими соединителями (маркировка газового стандарта G1/2).

Выполните подключение непосредственно к концу колена, установленного на приборе.

- **Подключение с помощью волнистого металлического шланга** (нержавеющая сталь) с навинчивающимися механическими соединителями, срок службы которых не ограничен (Fig. A).

- **Подключение с помощью армированного гибкого резинового шланга** с навинчивающимися механическими соединителями, срок службы которых составляет 10 лет (Fig. B).



ВНИМАНИЕ!

При подключении варочной панели к газоснабжению, если необходимо изменить направление колена, установленного на приборе:

- **Замените прокладку. Закрутите гайку колена, осторожно, не превышая момент затяжки 17 Н.м.**

Работы выполняются только лицензированными специалистами.

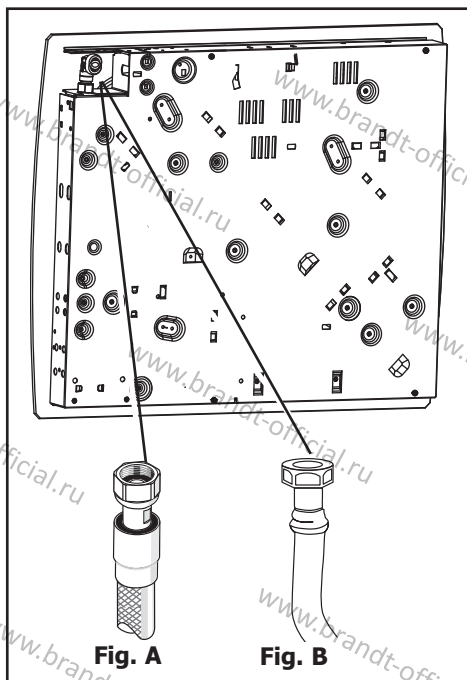


Fig. A

Fig. B

Газ подается из баллона или баллон (бутан/пропан):

Для обеспечения безопасности необходимо выбрать один из трех следующих вариантов подключения:

- Подключение с помощью жесткой трубы из меди и с навинчивающимися механическими соединителями (маркировка газового стандарта G1/2).

Выполните подключение непосредственно к концу колена, установленного на приборе.

- Подключение с помощью волнистого металлического шланга (нержавеющая сталь) с навинчивающимися механическими соединителями, срок службы которых не ограничен (Fig. 01).

- Подключение с помощью армированного гибкого резинового шланга с навинчивающимися механическими соединителями, срок службы которых составляет 10 лет (Fig. 02).

В существующей системе мягкая труба, оснащенная хомутами, срок службы которых составляет пять лет, допустима к использованию. В этом случае необходимо использовать переходник, не забыв при этом установить уплотнительную шайбу между переходником и коленом варочной панели (Fig. 03).



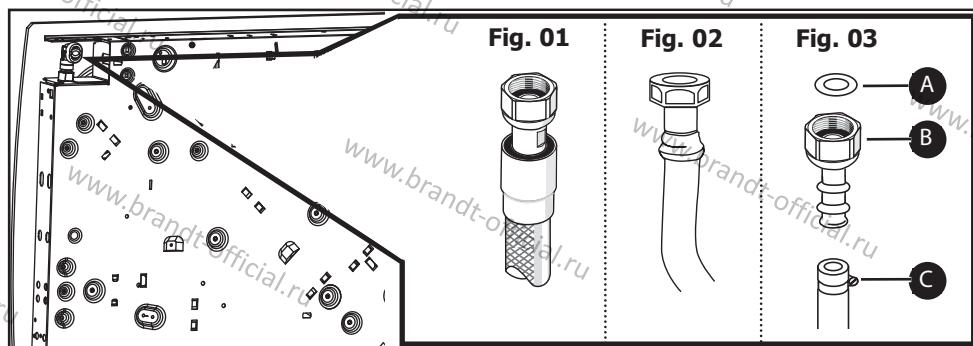
СОВЕТ:

Переходник и уплотнительную шайбу можно приобрести в отделе послепродажного обслуживания.



ПРЕДУПРЕЖДЕНИЕ:

Закручивайте адаптер с моментом затяжки не более 25 Н.м.



A Уплотнительная шайба
(не входит в комплект поставки)

B Переходник
(не входит в комплект поставки)

C Хомут
(не входит в комплект поставки)



ВНИМАНИЕ!

Все мягкие трубы и шланги, срок службы которых ограничен, должны иметь максимальную длину два метра и должны быть доступны по всей своей длине.

Они должны быть заменены до окончания срока службы (указывается на трубе).

Независимо от выбранного способа соединения, убедитесь в герметичности соединения, после монтажа. Используя мыльный раствор для обнаружения утечки газовой смеси.

ИЗМЕНЕНИЕ ПОДАЧИ ГАЗА



ПРЕДУПРЕЖДЕНИЕ

Ваш прибор продается предварительно настроенным на работу на природном газе.

Форсунки, необходимые для адаптации к бутану/пропану, можно найти в пластиковом пакете, содержащем данное руководство.

Каждый раз, когда вы меняете подачу газа, вы должны выполнять следующие действия:

— Адаптируйте газовое соединение

— Замените форсунки

— Отрегулируйте установленные форсунки.

• Адаптируйте газовое подключение: обратитесь к разделу "Подключение газа".

• Замените форсунки, действуя следующим образом:

— Снимите опорные решетки, головки горелок, крышки горелок.

— С помощью прилагаемого гаечного ключа отвинтите форсунки, расположенные под каждым тиглем, и снимите их (Fig. 01).

— заменить соответствующими газовыми форсунками в соответствии с расположением форсунок и таблицей свойств газа в конце этого раздела; для этого:

— Сначала завинтите их вручную до тех пор, пока форсунка не встанет на место.

— Наденьте гаечный ключ на форсунку до упора.

— Нарисуйте карандашом линию на плите горелки в указанном месте (Fig. 02).

— Поворачивайте гаечный ключ по часовой стрелке до тех пор, пока линия не появится с другой стороны (рис. 03).



ПРЕДУПРЕЖДЕНИЕ

Превышение этого предела может привести к повреждению изделия.

- Переместите головки горелок, крышки горелок и опорные решетки на варочной панели.



Совет:

Каждый раз, когда вы меняете подачу газа, ставьте галочку в поле, соответствующем новому уровню газа, на этикетке, находящейся в пластиковом пакете. Обратитесь к соответствующему разделу "Подключение газа".

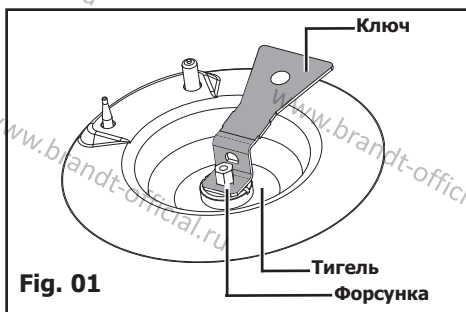


Fig. 01

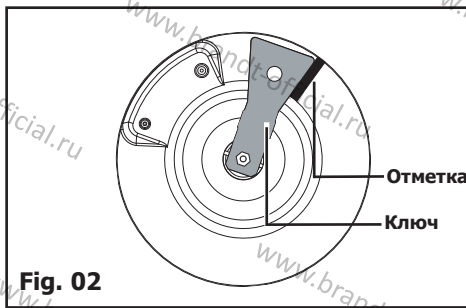


Fig. 02

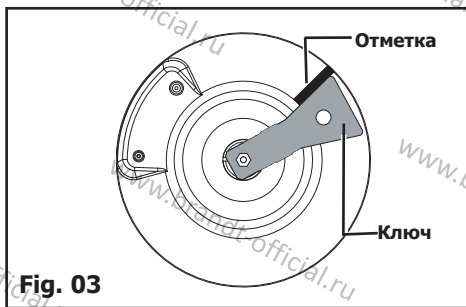


Fig. 03

Отрегулируйте подключения подачи газа варочной панели: они расположены под ручками (Fig. 04).

- Выполняйте по одному вентилю за раз.

- Снимите ручки и уплотнительные кольца потянув их вверх.

- Переход с природного газа на бутан/пропан

- С помощью небольшой плоской отвертки до упора латунные (желтые) винты крепления горелки (Fig. 05), по часовой стрелке.

- Установите на место уплотнительные кольца и ручки, внимательно следя за их направлением и убедитесь, что ручки установлены до упора.

- Переход с бутана/пропана на природный газ

- Открутите латунные (желтые) винты питания горелки (Fig. 05), используя небольшую плоскую отвертку.

Отверткой дважды поверните против часовой стрелки.

- Установите на место ручку управления.

- Зажгите горелку в режиме максимального нагрева, затем переведите в режим уменьшенного нагрева.

- Снова снимите ручку, затем поверните винты питания горелки по часовой стрелке до тех пор, до достижения минимально возможной настройки, при которой пламя не гаснет.

- Установите на место уплотнительное кольцо и ручку.

- Сделайте несколько попыток переключиться с максимального расхода до минимального: пламя не должно гаснуть, если гаснет, то открутите винт питания горелки, чтобы обеспечить хорошее удержание пламени во время переключения положения.

- Установите на место головки горелок, крышки горелок и опорную решётку.

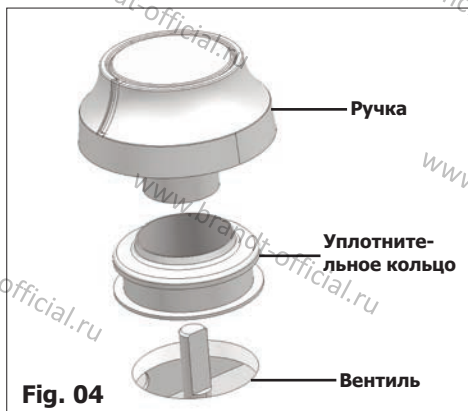


Fig. 04

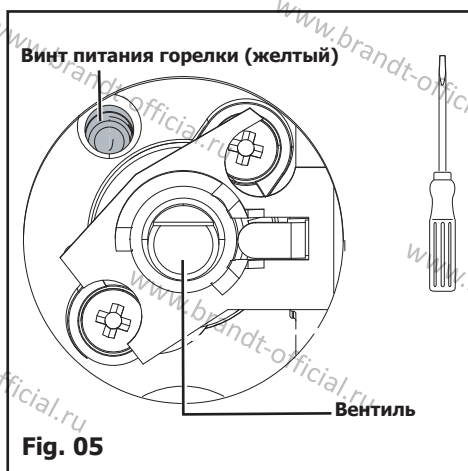


Fig. 05

• Маркировка на форсунках

В соседней таблице показано расположение форсунок на вашем приборе в зависимости от типа используемого газа. Каждый номер нанесен на форсунку.



МОДЕЛИ*

60 см Варочная поверхность с 3 газовыми + 1 электрической конфоркой

Природный газ		Бутан/ Пропан	
	1R		7R
137	63	88A	45

60 см Hob 4 gas burners

Природный газ		Бутан/ Пропан	
94	1R	62	7R
137	63	88A	45

30 см Варочная поверхность с 2 газовыми конфорками

Природный газ	Бутан/ Пропан
137	88A
94	62

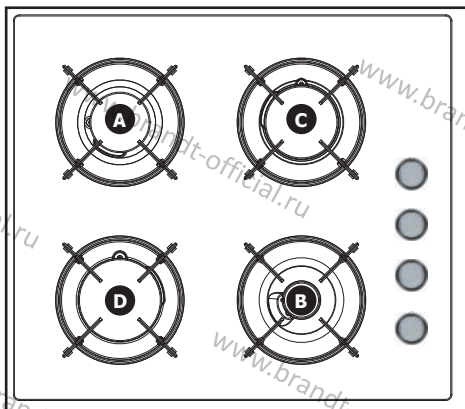
***Смотрите главу "Описание верхней части".**

Характеристики газа

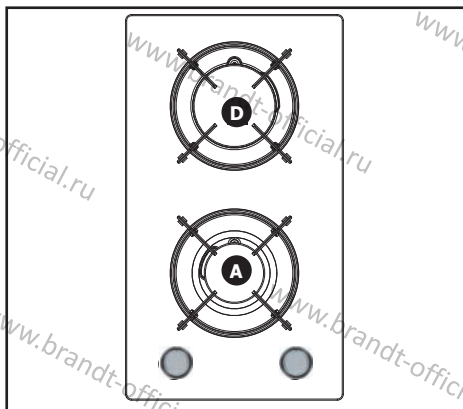
	FR - GB - PT		FR - GB - PT - DK	FR	DK	
Устройство, для установки в: FRcat : II2E+3+ GB - PTcat : II2H3+ DKcat : II2H3B/P	Бутан	Пропан	Природный газ	Природный газ	Бутан	Пропан
	G30	G31	G20	G25	G30	G31
Почасовой расход ниже: при температуре 15°C, давление 1013 mbar	28-30 mbar	37 mbar	20 mbar	25 mbar	30 mbar	30 mbar
Высокоскоростная горелка						
Маркировка, выгравированная на форсунке	7R	7R	1R	1R	7R	7R
Номинальная скорость тепловыделения(kW)	2,15	2,15	2,25	2,25	2,15	1,94
Сниженная скорость тепловыделения (kW)	0,830		0,870	0,870	0,830	
Почасовой расход (g/h)	156	154			156	138
Почасовой расход (l/h)			214	249		
Сверхбыстрая горелка						
Маркировка, выгравированная на форсунке	88A	88A	137	137	88A	88A
Номинальная скорость тепловыделения(kW)	3,10	3,10	3,10	3,10	3,10	2,79
Сниженная скорость тепловыделения (kW)	0,830		0,870	0,870	0,830	
Почасовой расход (g/h)	225	221			225	199
Почасовой расход (l/h)			295	343		
Полубыстрая горелка						
Маркировка, выгравированная на форсунке	62	62	94	94	62	62
Номинальная скорость тепловыделения(kW)	1,50	1,50	1,50	1,50	1,50	1,35
Сниженная скорость тепловыделения (kW)	0,620		0,615	0,615	0,620	
Почасовой расход (g/h)	109	107			109	96
Почасовой расход (l/h)			143	166		
Вспомогательная горелка						
Маркировка, выгравированная на форсунке	45	45	63	63	45	45
Номинальная скорость тепловыделения(kW)	0,70	0,70	0,85	0,85	0,70	0,63
Сниженная скорость тепловыделения (kW)	0,300		0,350	0,350	0,300	
Почасовой расход (g/h)	51	50			51	45
Почасовой расход (l/h)			81	94		
Панель с 4 газ. конфорками						
Суммарный коэффициент тепловыделения(kW)	7,45	7,45	7,70	7,70	7,45	6,71
Максимальный расход (g/h)	541	532			541	478
			733	852		
Панель 3+1 с эл. конфоркой 1500W со сверхбыстрой горелкой						
Суммарный коэффициент тепловыделения(kW)	5,95	5,95	6,20	6,20	5,95	5,36
Максимальный расход (g/h)	432	425			432	382
			590	686		
Панель с 2 газ. конфорками						
Суммарный коэффициент тепловыделения(kW)	4,60	4,60	4,60	4,60	4,60	4,14
Максимальный расход (g/h)	334	328			334	295
			438	509		

ОПИСАНИЕ РАБОЧИХ ПОВЕРХНОСТЕЙ

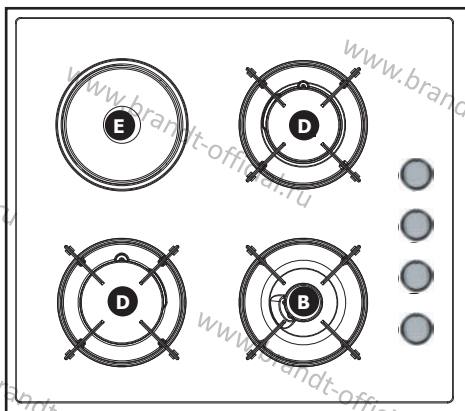
Панель с 4 газ. конфорками



Панель с 2 газ. конфорками



Панель 3+1 с эл. конфоркой



- A** Полубыстрая горелка 1.50 kW (*)
- B** Вспомогательная горелка 0.85 kW (*)
- C** Высокоскоростная горелка 2.25 kW (*)
- D** Сверхбыстрая горелка 3.10 kW (*)
- E** Эл. конфорка 145 - 1.5 kW

(*) Энергия, получаемая с помощью природного газа G20

ВКЛЮЧЕНИЕ ГАЗОВЫХ ГОРЕЛОК

Каждая горелка снабжена краном, который можно открыть, нажав на него и повернув против часовой стрелки.

Точка "1" соответствует закрытому крану.

— Выберите нужную конфорку, используя символы, расположенные рядом с ручками (например: правая задняя конфорка ○).

Ваша варочная панель оснащена системой подсветки конфорок, встроенной в ручки.

Чтобы зажечь горелку:

— Нажмите на ручку и поверните ее против часовой стрелки до максимальной настройки ✨ 🔥.

— Продолжайте нажимать на ручку, чтобы вызвать серию искр, пока горелка не загорится.

Настройка для более умеренного пламени интенсивность находится между символом ✨ 🔥 и символом 🔥.

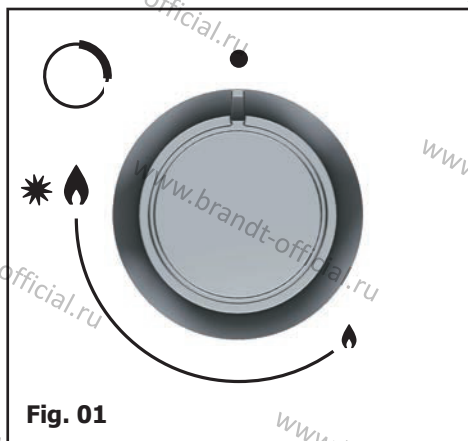


Fig. 01



ВНИМАНИЕ!

- Удерживайте ручку полностью нажатой в течение нескольких секунд после того, как появления пламени, чтобы сработала система безопасности системы.



СОВЕТ:

Если ручку трудно повернуть, не прилагайте к ней усилий.

Вызовите специалиста по установке.

Если пламя случайно погасло, заново зажгите его в обычном режиме, следуя инструкциям.

ПОСУДА ДЛЯ ИСПОЛЬЗОВАНИЯ С ГАЗОВЫМИ ГОРЕЛКАМИ

- Какую конфорку следует использовать в зависимости от используемой посуды?

Диаметр посуды	Горелка	Использование
18 to 28 cm	Высокоскоростная	Жарка продуктов
16 to 22 cm	Сверхбыстрая горелка	Жарка, варка продуктов
12 to 20 cm	Полубыстрая горелка	Соусы, повторное нагревание
8 to 14 cm	Вспомогательная	Мягкое кипячение



ВНИМАНИЕ!

- Отрегулируйте кольцо пламени таким образом, чтобы оно не выходило за края посуды (Fig. 01).

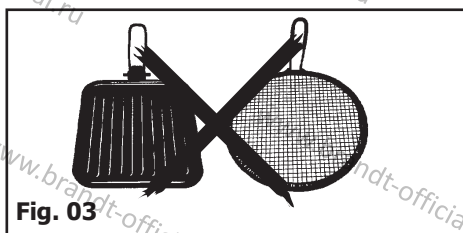
- Не используйте посуду с вогнутым или выпуклым дном (Fig. 02).

- Не оставляйте работающую газовую горелку с пустой посудой.

- Не используйте посуду, которая частично закрывает ручки управления.

- Не используйте посуду, которая выходит за края варочной панели.

- Не используйте терморегуляторы, тостеры, стальные котлы для жарки мяса или кастрюли для тушения, у которых ножки которых упираются или касаются стеклянной рабочей поверхности (рис. 03).



НАИБОЛЕЕ ПОДХОДЯЩАЯ ПОСУДА ДЛЯ ПРИГОТОВЛЕНИЯ ПИЩИ ДЛЯ ИСПОЛЬЗОВАНИЯ С ЭЛЕКТРИЧЕСКОЙ ПЛИТОЙ (в зависимости от модели)

Используйте посуду с плоским дном,
которое идеально прилегает к
поверхности конфорки:

- из нержавеющей стали с толстым,
трехметаллическим или "сэндвич-" дном,
- из алюминия с толстым (гладким) дном
- из эмалированной стали.

ВКЛЮЧЕНИЕ ЭЛЕКТРИЧЕСКОЙ ПЛИТЫ (в зависимости от модели)

Установите ручку на маркировку,
соответствующую желаемому типу
приготовления

(Fig. 01) (см. Руководство по
приготовлению в конце
данного руководства).

Загорается индикатор питания конфорки.
При первом использовании дайте плите
прогреться без посуды на максимальной
мощности в течение 3 минут, чтобы
покрытие затвердело.



СОВЕТ:

— Используйте посуду подходящего
размера: диаметр дна посуды должен быть
равен диаметру электрической плиты или
превышать его (Fig. 02).

— Когда приготовление будет почти
закончено, поверните ручку в положение
"0" выкл., чтобы использовать тепло,
накопленное в плите.

— Как можно чаще закрывайте посуду
крышкой, чтобы уменьшить потерю тепла
при испарении.



Fig. 01

Индикатор
питания

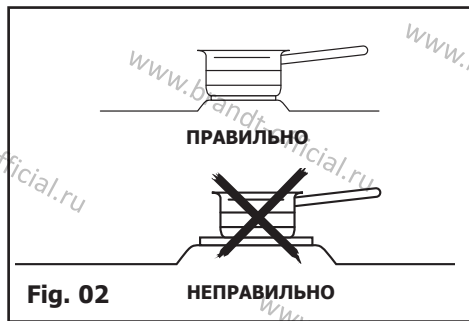


Fig. 02

НЕПРАВИЛЬНО



ПРЕДУПРЕЖДЕНИЕ!

- Не используйте электрическую
плиту без посуды (за исключением
случаев первоначального
использования) или с пустой кастрюлей.
- Электрическая плита будет оставаться
горячей в течение определенного
времени после того, как ручка будет
повернута в положение "0". Не
прикасайтесь к этой зоне, так как
существует риск обжечься.

ОБСЛУЖИВАНИЕ ВАШЕГО ПРИБОРА

ОБСЛУЖИВАНИЕ...	ЧТО ДЕЛАТЬ	ЧТО ИСПОЛЬЗОВАТЬ
Свечей зажигания и форсунок	<p>В случае загрязнения свечей поджига очистите их с помощью небольшой щетки с жесткой щетиной (неметаллической).</p> <p>Газовая форсунка расположена в центре горелки в форме тарелки. Будьте осторожно, чтобы не задеть его во время чистки, так как это приведет к снижению производительности варочной панели. В случае засорения, используйте булавку для прочистки форсунки.</p>	<ul style="list-style-type: none"> - Маленькая щетка с жесткой щетиной; - Булавка.
Опорные решётки и газовые горелки	<p>При появлении сильных пятен используйте неабразивный крем, затем промойте чистой водой. Тщательно протрите каждую часть конфорки перед дальнейшим использованием варочной панели.</p>	<ul style="list-style-type: none"> - Очищающий крем без абразива; - Губка для чистки.
Электрическая конфорка	<ul style="list-style-type: none"> - Нагревательная пластина защищен черным покрытием, поэтому следует избегать использования абразивных материалов. После каждого использования протирайте ее плотной тканью. - Если пластина ржавеет, удалите ее и восстановите черное покрытие с помощью имеющегося в продаже доступным высокотемпературным восстановителем продукта. 	<p>Специальное восстанавливающие средство.</p>
Стеклоянная рабочая поверхность	<ul style="list-style-type: none"> - Очистите теплой водой и протрите. Для удаления сильных пятен используйте средства, предназначенные для стеклокерамики. 	<ul style="list-style-type: none"> - Губка для чистки; - Специальные средства для стеклокерамики.



ВНИМАНИЕ!

Никогда не чистите прибор во время его работы. Установите все электрические и газовые регуляторы на ноль.



СОВЕТ:

- Лучше чистить детали варочной панели вручную, а не в посудомоечной машине.
- Не используйте абразивную губку для чистки варочной панели.
- Не используйте очистку паром

В ПРОЦЕССЕ ЭКСПЛУАТАЦИИ

ПРОБЛЕМА:	ЧТО НУЖНО СДЕЛАТЬ:
Эл. поджиг не работает	<ul style="list-style-type: none"> . Проверьте электрическое подключение вашего прибора. . Убедитесь, что свечи поджига чистые . Убедитесь, что горелки чистые и правильно собраны . Если изделие прикреплено к столешнице, убедитесь, что монтажные кронштейны не деформированы. . Убедитесь, что прокладки под ручками не выходят из своего положения.
Когда вы нажимаете на ручку, на всех конфорках одновременно появляются искры.	<p>Это нормально. Функция электроподжига централизована и управляет всеми конфорками одновременно.</p>
В режиме пониженного нагрева горелка гаснет или пламя остается высоким.	<p>Избегайте сильных потоков воздуха в помещении.</p> <ul style="list-style-type: none"> . Убедитесь, что используемый тип газа соответствует установленным форсункам (ознакомьтесь с маркировкой на форсунках в главе "Изменение подачи газа"). <p>Напоминание: Варочные панели продаются предварительно настроенными для использования на сетевом газе (природном газе).</p> <ul style="list-style-type: none"> . Убедитесь, что винты питания горелки установлены правильно (см. главу "Изменение подачи газа").
Языки пламени выглядят неровными.	<p>Проверьте чистоту горелок и форсунок под горелками, правильность сборки горелок и т.д.</p> <p>Убедитесь, что в баллоне достаточно газа.</p>
Во время приготовления ручки нагреваются.	<p>Используйте маленькие кастрюльки на конфорках, расположенных ближе всего к ручкам. Большую посуду следует использовать на самых больших конфорках, которые расположены дальше от ручек.</p> <p>Правильно поставьте кастрюлю в центр конфорки. Она не должна перекрывать ручки.</p>
При поджиге пламя загорится, затем погаснет, как только ручка будет опущена.	<p>После появления пламени сильно надавите на ручки и удерживайте их нажатыми в течение нескольких секунд.</p> <ul style="list-style-type: none"> . Убедитесь, что детали горелки установлены правильно. . Убедитесь, что прокладки под ручками не выходят из своего положения. <p>Избегайте сильных сквозняков в помещении.</p> <ul style="list-style-type: none"> . Зажгите конфорку, прежде чем ставить на нее кастрюлю.

РУКОВОДСТВО ПО ПРИГОТОВЛЕНИЮ ПИЩИ НА ГАЗЕ

	ПРИГОТОВЛЕНИЕ	ВРЕМЯ	СВЕРХБЫСТРАЯ КОНФОРКА	БЫСТРАЯ КОНФОРКА	ПОЛУ- БЫСТРАЯ КОНФОРКА	ВСПОМОГА- ТЕЛЬНАЯ
СУПЫ	Бульон Густой суп	8-10 minutes	X	X		
РЫБА	Бульон Жаренная рыба	8-10 minutes 8-10 minutes	X X			
СОУСЫ	Соусы	10 minutes			X X	X X
ОВОЩИ	Endives, spinach Cooked peas Помидор по-провански Жаренный картофель Паста	25-30 minutes 15-20 minutes	X X X X X	X X X		
МЯСО	Стейк Бланманже, Оссо-буко Соленая грудка птицы Турнедос	90 minutes 10-12 minutes 10 minutes	X X X X			
ОБЖАРКА	Картофель фри Пончики		X X			
ДЕСЕРТЫ	Рисовый пудинг Фруктовый компот Блины Шоколад Заварной крем Кофе (малая кофеварка)	25 minutes 3-4 minutes 3-4 minutes 10 minutes	X X	X	X X X	X X X X

РУКОВОДСТВО ПО ПРИГОТОВЛЕНИЮ ПИЩИ НА ЭЛ.КОНФОРКАХ

	PREPARATIONS	ОЧЕНЬ ВЫСОКИЙ 6	ВЫСОКИЙ 5	СРЕДНИЙ 3-4	МЯГКОЕ КИПЯЧЕНИЕ 2	ПОДОГРЕВ 1
СУПЫ	Бульоны Густой суп	X X	X X	X		
РЫБА	Бульон Замороженная рыба	X X	X X	X		
СОУСЫ	Соус диетический Соус масляный			X	X	
ОВОЩИ	Салат, шпинат Сухие овощи Варенный картофель Жаренный картофель		X X X	X X		
МЯСО	Стейк Жаркое	X	X			
ОБЖАРКА	Обжарка		X			
ДРУГОЕ	Компоты Пироги Заварной крем Плавленный шоколад Консервирование Молоко Паста Рисовый пудинг Подогрев блюд	X	X	X X	X X	X X

ЗВОНОК В СЕРВИСНУЮ СЛУЖБУ

Любой ремонт прибора должен выполняться квалифицированным специалистом имеющим допуск к работе с приборами данной марки. При звонке назовите полную полную справочную информацию (модель, тип, серийный номер). Эта информация указана на заводской табличке заводской табличке (Fig. 01).

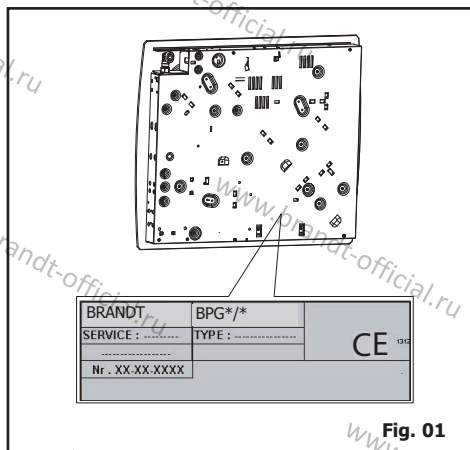


Fig. 01

ОРИГИНАЛЬНЫЕ ЗАПАСНЫЕ ЧАСТИ

При любом обслуживании требуйте использования только оригинальных запасных частей.

